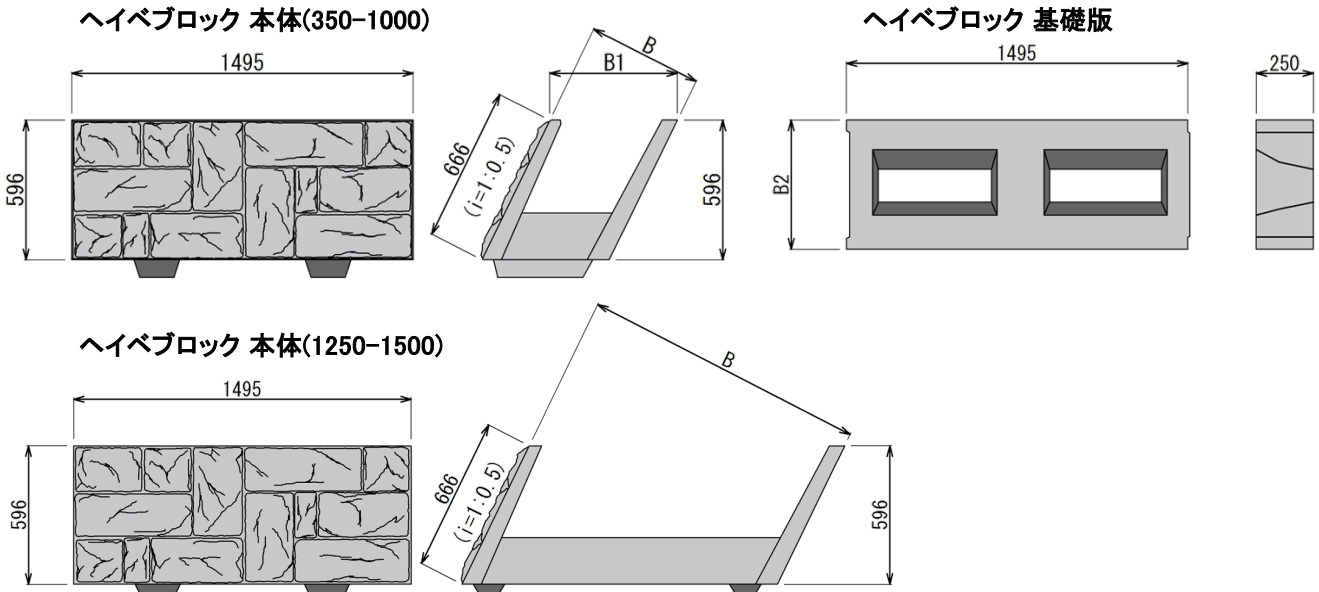


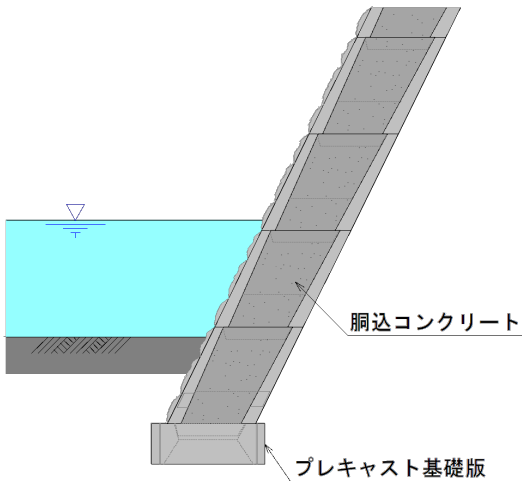
控え厚350～1500

■規格図



【施工断面図】

【施工事例】



【質量・寸法】

呼び名 (B)	参考質量 (kg)		胴込量 (m ³)		寸法 (mm)	
	本体	基礎版	本体	基礎版	B1	B2
350	400	346	0.190 (1.270)	0.046 (0.307)	391	550
500	435	389	0.324 (2.158)	0.084 (0.560)	559	715
750	500	465	0.545 (3.635)	0.150 (1.000)	839	995
1,000	565	540	0.767 (5.112)	0.215 (1.433)	1,118	1,275
1,250	565	-	1.020 (6.800)	-	1,398	-
1,500	615	-	1.249 (8.327)	-	1,677	-

※括弧内は10m当たりの数値

明度証明取得 : 5.0～5.5 ≧ 6.0

テクスチャ証明取得 : 14 ≧ 11

【ヘイベブロックの特長】

- ・積ブロックを大型化。施工の省力化・迅速化が可能
- ・水平積みで自立するため支える必要がありません
- ・1個当りの施工面積が1㎡
- ・控え厚が350～1500mmまでバリエーション豊富
- ・専用の基礎ブロックが有ります。