

HSマンホール

組立式 角型マンホール

(公社)日本下水道協会 II類認定資器材



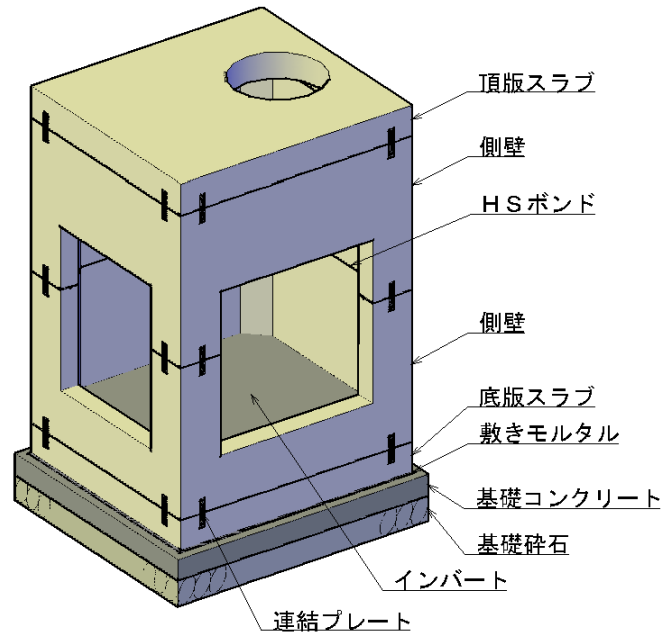
概要

HSマンホールは、現場での省力化を目指して開発した角型マンホールです。

主にボックスカルバートの維持管理を目的として設置します。

【特徴】

- ◇ レベル1地震動・レベル2地震動に対応
- ◇ 頂版スラブに円形マンホールも設置可能
- ◇ 足掛金物を設置する面を除いて開口可能
- ◇ 現場での省人省力化が可能
- ◇ 部材間の接合が単純で熟練工を必要としません



① ガイドピンに合わせて部材を据付

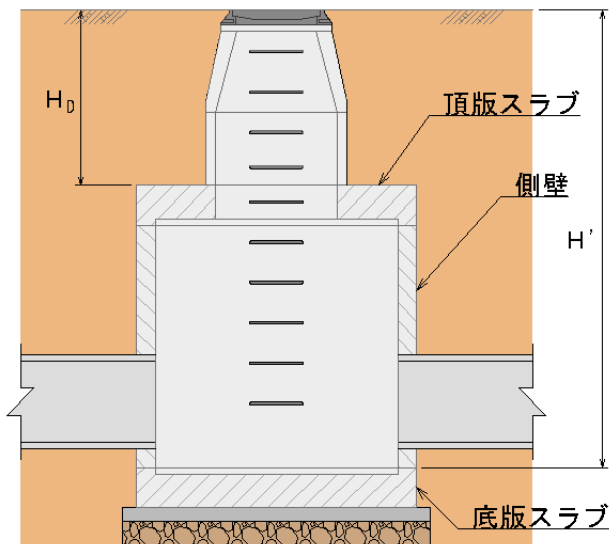
② 連結プレートの取付

③ HSボンド充填

※HSボンドは高い強度と伸び、水密性を有する高弾性接着シーリング材です。

適用範囲

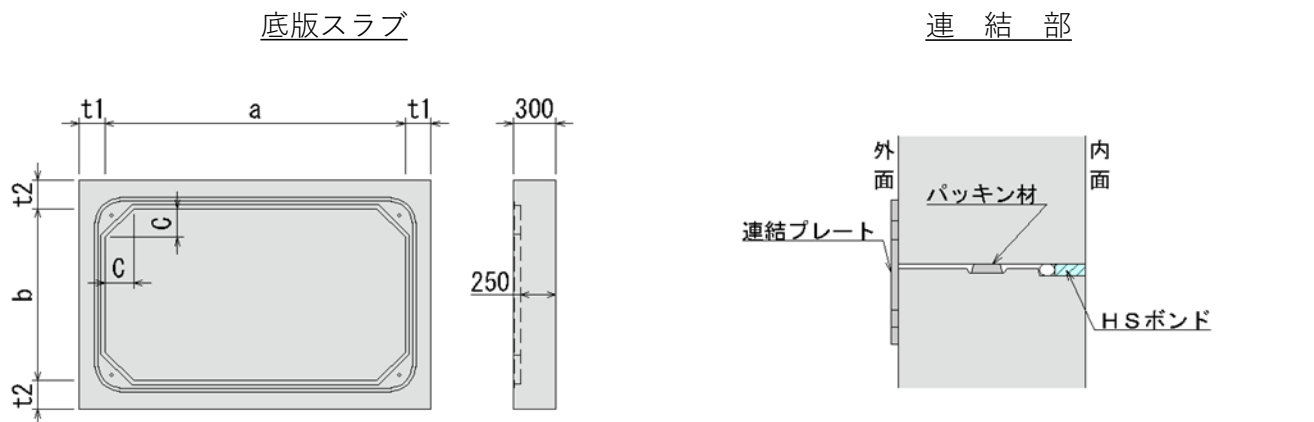
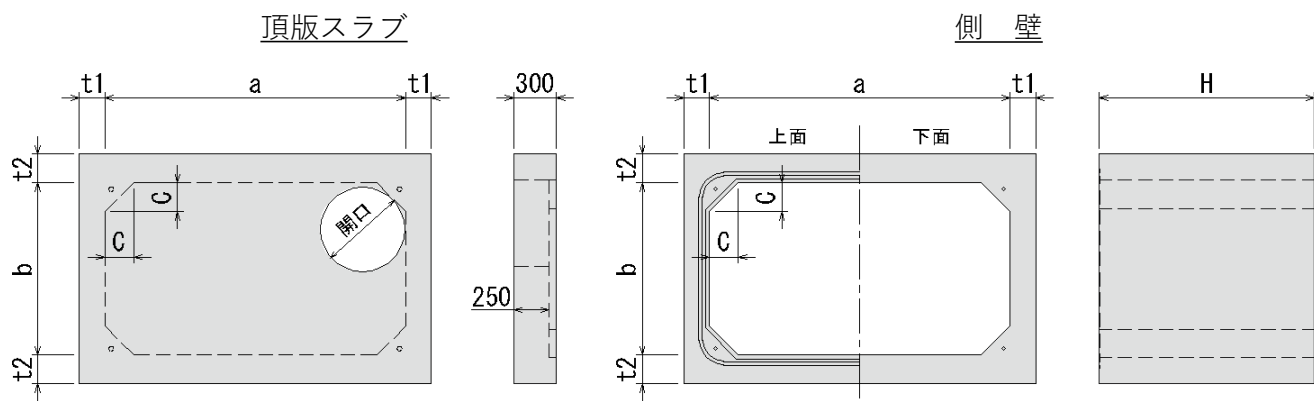
- ◇ 自動車荷重 (T-25) 対応
- ◇ 地下水位は路面下 50 cm 以深



○適用深さ

呼び方	a (mm)	b (mm)	最大土かぶり H _D (m)	最大側壁深さ H'(m)
特3号 マンホール型	1,500	1,200	2.500	5.000
		1,500		
特4号 マンホール型	1,800	1,200	2.500	5.300
		1,500		4.500
		1,800		
5号 マンホール型	2,100	1,200	2.500	6.000
		1,500		
		1,800		5.500
		2,000		
6号 マンホール型	2,600	1,200	2.500	6.000
		1,500		
		1,800		
7号 マンホール型	3,000	1,200	2.500	6.000
		1,500		
		1,800	2.200	
大型 マンホール型	3,500	1,500	2.100	6.000
		1,800	1.800	

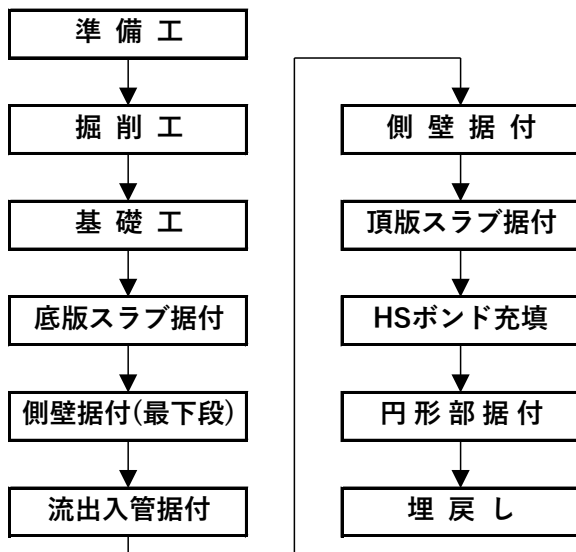
※土かぶりの最小値は、0.110mとする。



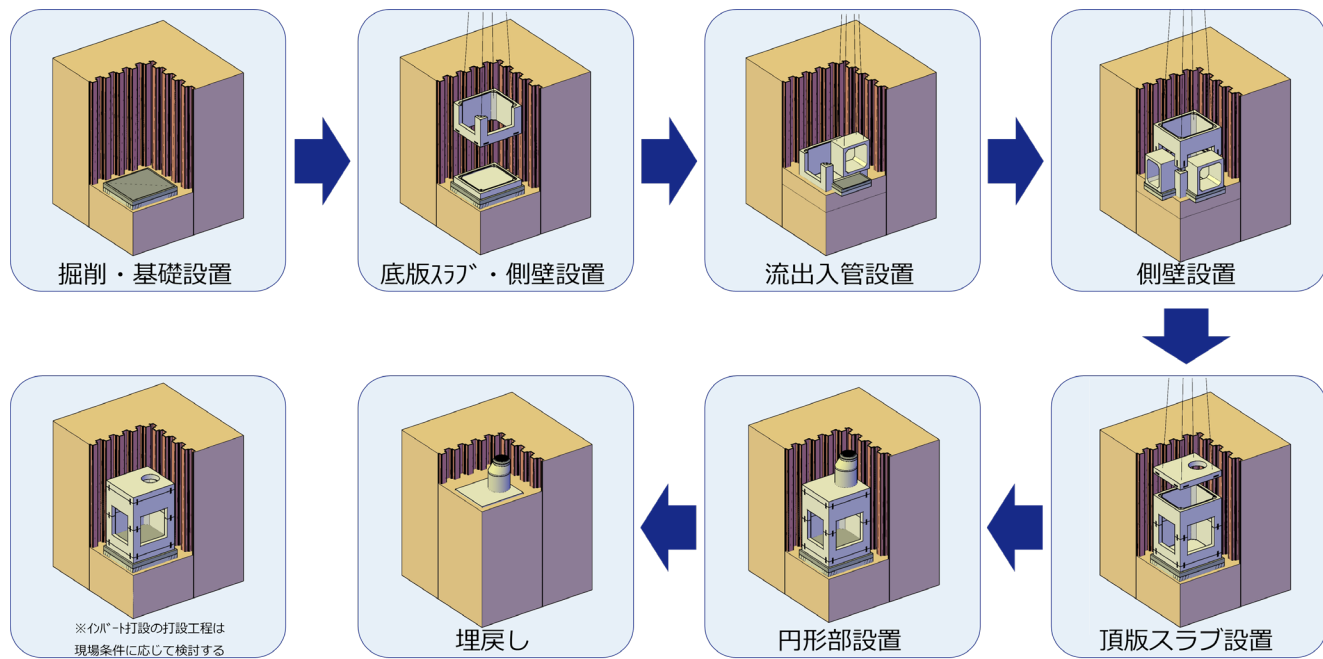
○規格寸法表

呼び方	標準形状寸法(mm)					参考質量 (kg)							
	内 径		壁 厚		ハンチ C	側 壁 高さ H(mm)					頂版スラブ		底版スラブ
	a	b	t1	t2		600	900	1,200	1,500	1,800	開口φ600	開口φ900	開口無
特3号 マンホール型	1,500	1,200	140	160	150	1,420	2,130	2,850	3,560	—	1,630	1,410	1,800
		1,500				1,550	2,320	3,100	3,870	—	1,970	1,750	2,150
特4号 マンホール型	1,800	1,200	150	170	150	1,670	2,510	3,350	4,190	—	1,980	1,760	2,160
		1,500				1,810	2,720	3,620	4,530	—	2,380	2,160	2,560
		1,800				1,940	2,920	3,890	4,870	—	2,790	2,570	2,970
5号 マンホール型	2,100	1,200	180	200	200	2,240	3,360	4,480	5,610	6,730	2,470	2,240	2,640
		1,500				2,400	3,600	4,810	6,010	7,210	2,940	2,720	3,120
		1,800				2,560	3,850	5,130	6,420	7,700	3,410	3,190	3,590
		2,000				2,670	4,010	5,350	6,690	8,020	3,730	3,510	3,910
6号 マンホール型	2,600	1,200	220	240	200	3,100	4,650	6,200	7,750	9,300	3,270	3,050	3,450
		1,500				3,290	4,940	6,590	8,240	9,890	3,860	3,630	4,030
		1,800				3,490	5,240	6,990	8,740	10,490	4,440	4,220	4,620
7号 マンホール型	3,000	1,200	240	260	300	3,840	5,770	7,690	9,620	11,540	3,880	3,660	4,060
		1,500				4,060	6,090	8,120	10,160	12,190	4,550	4,330	4,730
		1,800				4,280	6,420	8,560	10,700	12,840	5,220	5,000	5,400
大型 マンホール型	3,500	1,500	250	310	300	5,110	7,670	10,230	12,780	—	5,540	5,320	5,720
		1,800				5,340	8,010	10,680	13,350	—	6,310	6,090	6,490

※上表における側壁の参考質量については、開口を考慮していません。



※インバートの打設工程は、現場条件に応じて検討



ホクエツグループ

株式会社ホクエツ

〒980-0022 宮城県仙台市青葉区五橋1丁目5-3 アーバンネット五橋ビル7階
Tel 022-268-2311 Fax 022-268-2310

ホクエツ東北

〒039-1101 青森県八戸市大字尻内町字下毛合清水3-27
TEL : 0178-28-2311 FAX : 0178-28-2314

●津軽・南部・岩手

○弘前・五所川原・南部・岩手

ホクエツ宮城

〒980-0022 宮城県仙台市青葉区五橋1丁目5-3 アーバンネット五橋ビル7階
TEL : 022-268-2811 FAX : 022-268-2810

●宮城・仙台

○宮城・仙台・蔵王

ホクエツ信越

〒950-0971 新潟県新潟市中央区近江3-31-7

TEL : 025-285-5989 FAX : 025-285-3167

●新潟・長岡・上越・長野・松本

○新潟・長岡・直江津・上越・柿崎・長野・東信・松本

ホクエツ秋田

〒019-2611 秋田県秋田市河辺戸島字野田158

TEL : 018-882-2751 FAX : 018-882-4673

●県北・県南

○大館・能代・秋田・大曲

ホクエツ関東

〒330-0801 埼玉県さいたま市大宮区土手町1丁目38-1

アウルティ大宮・ノード 2F

TEL : 048-783-3462 FAX : 048-783-3463

●北関東・首都圏

○筑波・結城・栃木・群馬

ホクエツ北陸

〒920-0056 石川県金沢市出雲町イ-260

TEL : 076-233-1818 FAX : 076-263-2670

●富山・金沢・福井

○富山・福光・小松・金沢・福井

●営業所 ○工場