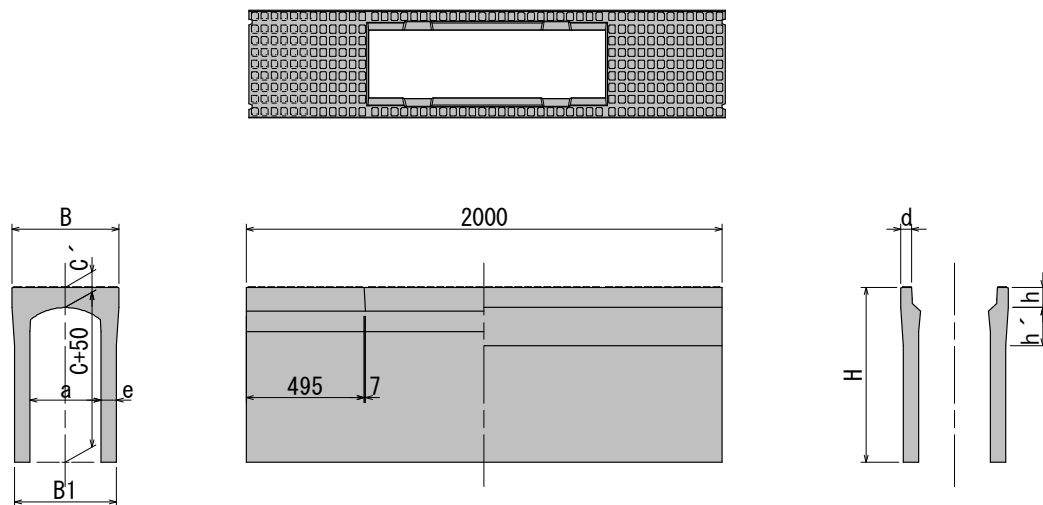


水路幅 300~600

■規格図



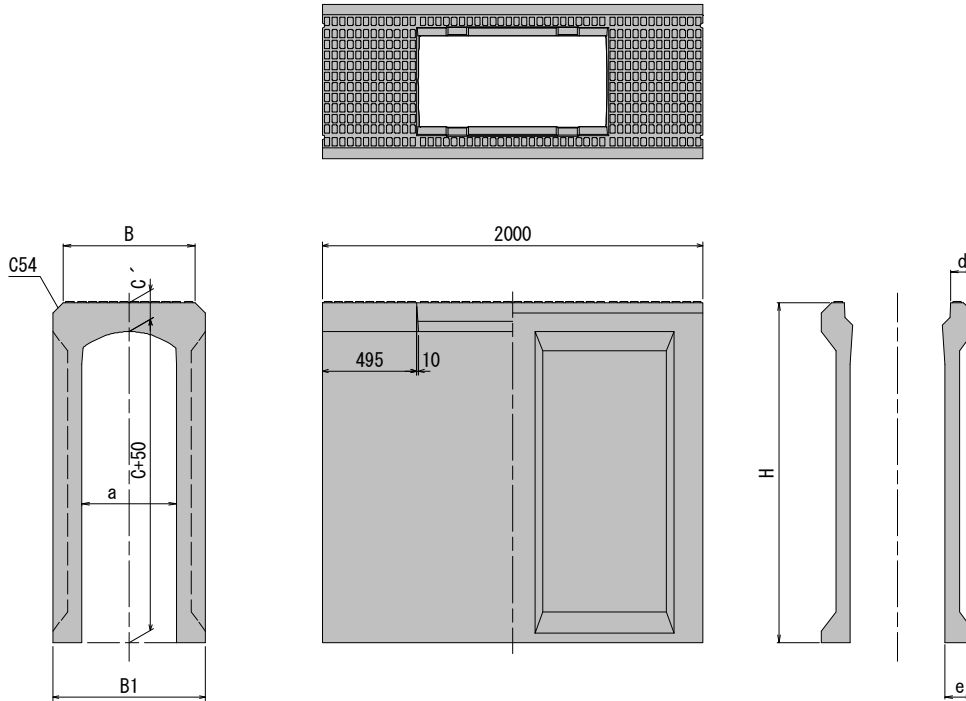
■質量・寸法表

呼び名 a(幅) x c(深)	参考質量 (kg)	寸法 (mm)																		
		B	H	a	c	c'	d	e	h	h'	B1									
300 x 300	306	450	435	300	300	85	50	50	85	120	400									
x 400	374		535		400			55		150										
x 500	426		635		500			65		160										
x 600	530		735		600															
x 700	590		835		700															
x 800	725		935		800			75		-		-	450							
x 900	795		1,035		900															
x 1,000	910		1,135		1,000															
x 1,100	985		1,235		1,100															
x 1,200	1,050		1,335		1,200															
x 1,300	1,210		1,435		1,285									100						
x 1,400	1,280		1,535		1,385															
x 1,500	1,350		1,635		1,485															
400 x 400	453		550		400										100	55	60	100	160	520
x 500	505		650		500															
x 600	565	750	600																	
x 700	715	850	700																	
x 800	785	950	800																	
x 900	855	1,050	900																	
x 1,000	990	1,150	1,000																	
x 1,100	1,060	1,250	1,100																	
x 1,200	1,130	1,350	1,200																	
x 1,300	1,230	1,450	1,300																	
x 1,400	1,300	1,550	1,400																	
x 1,500	1,370	1,650	1,500																	
500 x 400	555	700	565	500	400	115	70	60	115	170	620									
x 500	615		665		500															
x 600	670		765		600															
x 700	820		865		700															
x 800	895		965		800															
x 900	965		1,065		900															
x 1,000	1,170		1,165		1,000															
x 1,100	1,250		1,265		1,100															
x 1,200	1,330		1,365		1,200															
x 1,300	1,540		1,465		1,300															
x 1,400	1,630		1,565		1,400															
x 1,500	1,730		1,665		1,500															
600 x 400	640		800		580							600	400	130	70	60	130	170	720	
x 500	695				680								500							
x 600	750				780								600							
x 700	905	880		700																
x 800	975	980		800																
x 900	1,040	1,080		900																
x 1,000	1,250	1,180		1,000																
x 1,100	1,330	1,280		1,100																
x 1,200	1,410	1,380		1,200																
x 1,300	1,620	1,480		1,300																
x 1,400	1,710	1,580		1,400																
x 1,500	1,810	1,680		1,500																

※深型の製品は次ページをご覧ください。

水路幅 500~600(深型)

■規格図

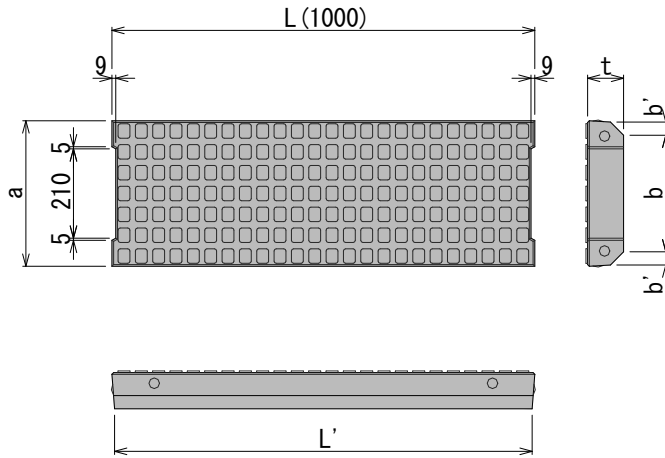


■質量・寸法表

呼び名 a(幅) x c(深)	参考質量 (kg)	寸法 (mm)							
		B	H	a	c	c'	d	e	B1
500 x 1,600	1,990	692	1,765	500	1,565	150	120	150	800
x 1,700	2,080		1,865		1,665				
x 1,800	2,180		1,965		1,765				
x 1,900	2,270		2,065		1,865				
x 2,000	2,360		2,165		1,965				
600 x 1,600	2,060	792	1,780	600	1,580	150	120	150	900
x 1,700	2,150		1,880		1,680				
x 1,800	2,240		1,980		1,780				
x 1,900	2,340		2,080		1,880				
x 2,000	2,430		2,180		1,980				

水路幅 300~600

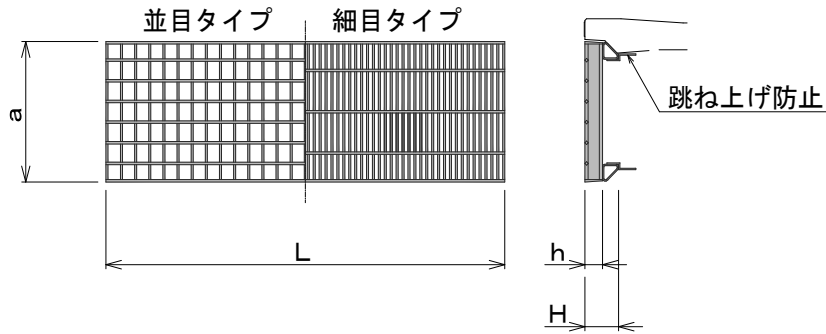
■コンクリート蓋版(300~600) 規格図



■質量・寸法表

呼び名		参考質量 (kg)	寸法 (mm)				
			a	b	b'	t	L'
車道用	300用	64	342	274	31	85	988
	400用	96	432	353	36	100	985
	500用	142	552	462	41	115	982
	600用	190	652	551	46	130	980

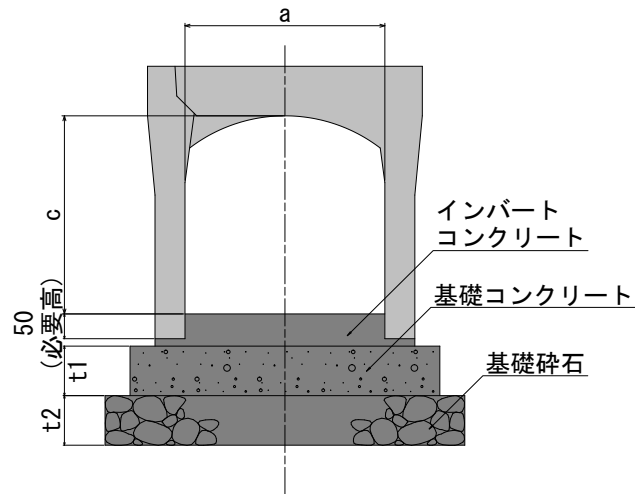
■グレーチング蓋版(300~600) 規格図



■質量・寸法表

呼び名		参考質量 (kg)	寸法 (mm)				
			A	H	h	L	
車道用	並目	300用	24	340	84	44	995
		400用	36	430	90	50	
		500用	51	550	100	60	
		600用	70	650	115	75	
	細目	300用	34	340	84	32	995
		400用	46	430	90	38	
		500用	62	550	99	44	
		600用	103	650	115	50	

■基礎構造寸法



※注記

弊社では、旧関東地方整備局 標準図による基礎寸法を標準寸法とさせて頂いておりますが、物件の事業主体様のお考えにより、この寸法の限りではございませんのでご注意ください。
(基礎コン最小寸法につきましては最寄りの営業担当にご確認下さい。)

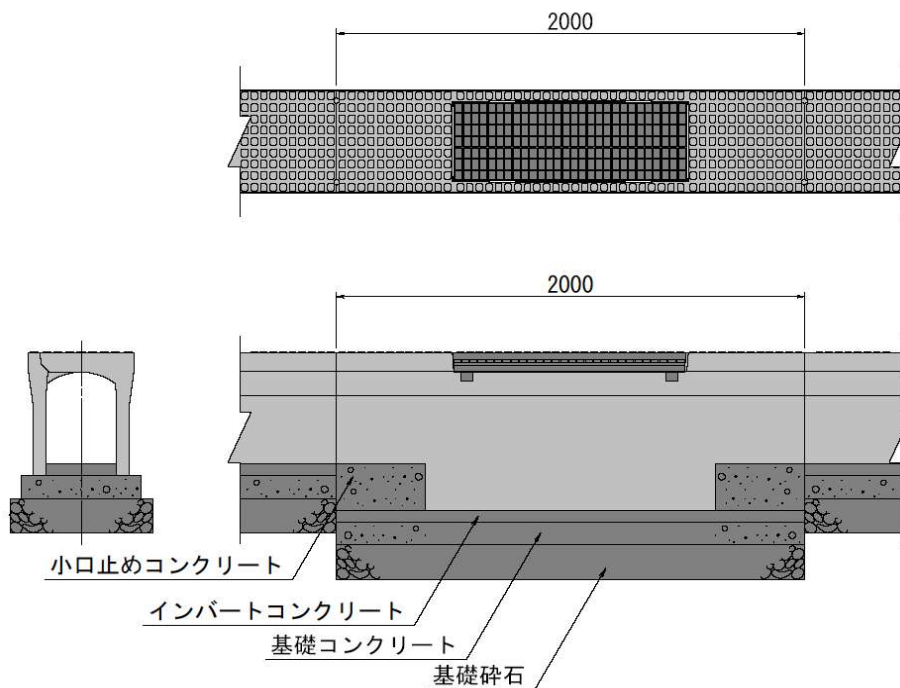
・基礎コンクリート高さ (mm)	
内空幅a寸法	基礎コンクリートt1
300~600	100
700~1000	150

・基礎砕石高さ (mm)
基礎砕石高さt2
150

※旧関東地方整備局標準図より適用。

※旧関東地方整備局標準図より適用。

VS柵としてのご使用



※1~2サイズ上の同VSを使用することにより、VS柵としてご使用できます。

また、漏水防止として、現場打ち小口コンクリートの打設をお願い致します。