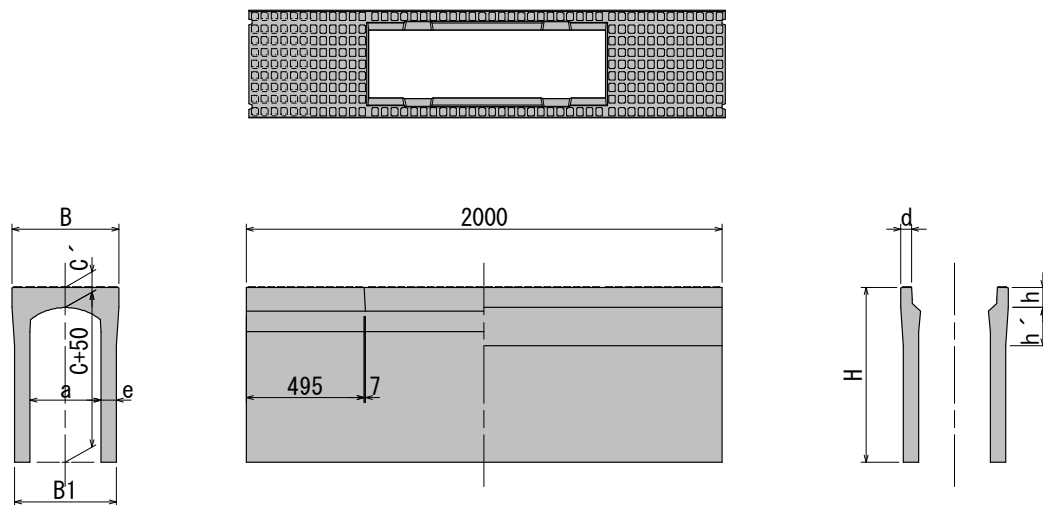


水路幅 300~600

■規格図



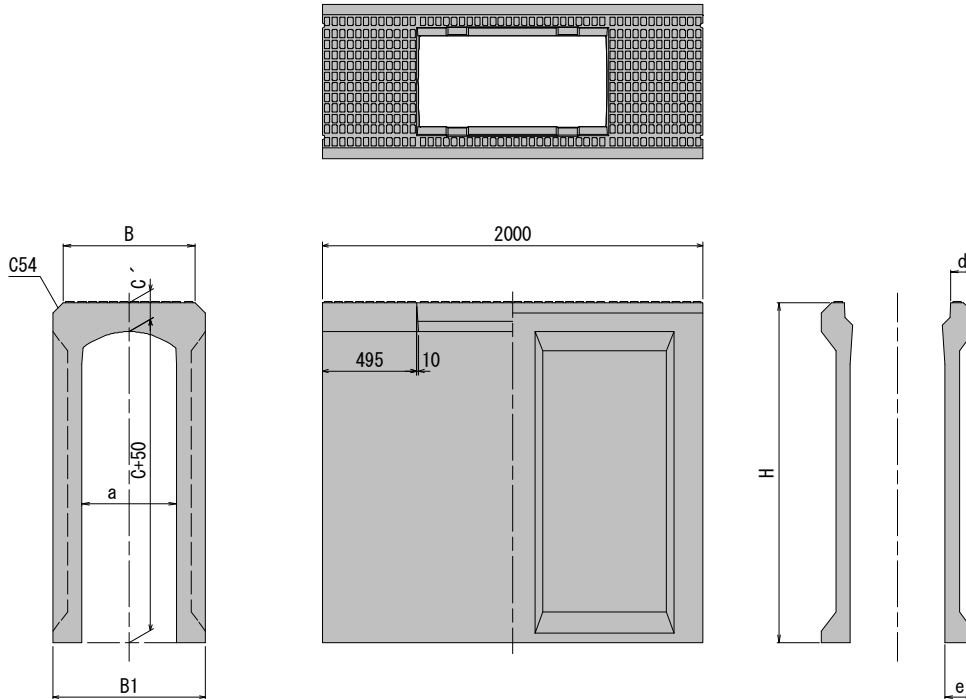
■質量・寸法表

呼び名 (幅) x (深)	参考質量 (kg)	寸法 (mm)																		
		B	H	a	c	c'	d	e	h	h'	B1									
300 x 300	306	450	435	300	300	85	50	50	85	120	400									
x 400	374		535		400					150										
x 500	426		635		500					160										
x 600	530		735		600					160										
x 700	590		835		700					160										
x 800	725		935		800					160										
x 900	795		1,035		900					160										
x 1,000	910		1,135		1,000					160										
x 1,100	985		1,235		1,100					160										
x 1,200	1,050		1,335		1,200					160										
x 1,300	1,210		1,435		1,285					160										
x 1,400	1,280		1,535		1,385					160										
x 1,500	1,350		1,635		1,485					160										
400 x 400	453		550		550					400		400	100	55	60	100	160	520		
x 500	505				650							500							160	
x 600	565	750		600	160															
x 700	715	850		700	160															
x 800	785	950		800	160															
x 900	855	1,050		900	160															
x 1,000	990	1,150		1,000	160															
x 1,100	1,060	1,250		1,100	160															
x 1,200	1,130	1,350		1,200	160															
x 1,300	1,230	1,450		1,300	160															
x 1,400	1,300	1,550		1,400	160															
x 1,500	1,370	1,650		1,500	160															
500 x 400	555	700		565	500	400	115	70	60		115	160							620	
x 500	615			665		500														170
x 600	670			765		600														170
x 700	820		865	700		170														
x 800	895		965	800		170														
x 900	965		1,065	900		170														
x 1,000	1,170		1,165	1,000		170														
x 1,100	1,250		1,265	1,100		170														
x 1,200	1,330		1,365	1,200		170														
x 1,300	1,540		1,465	1,300		170														
x 1,400	1,630		1,565	1,400		170														
x 1,500	1,730		1,665	1,500		170														
600 x 400	640		800	580		600				400			130	70	60	130	160	720		
x 500	695			680						500										170
x 600	750			780						600										170
x 700	905	880		700	170															
x 800	975	980		800	170															
x 900	1,040	1,080		900	170															
x 1,000	1,250	1,180		1,000	170															
x 1,100	1,330	1,280		1,100	170															
x 1,200	1,410	1,380		1,200	170															
x 1,300	1,620	1,480		1,300	170															
x 1,400	1,710	1,580		1,400	170															
x 1,500	1,810	1,680		1,500	170															

※深型の製品は次ページをご覧ください。

水路幅 500~600(深型)

■規格図

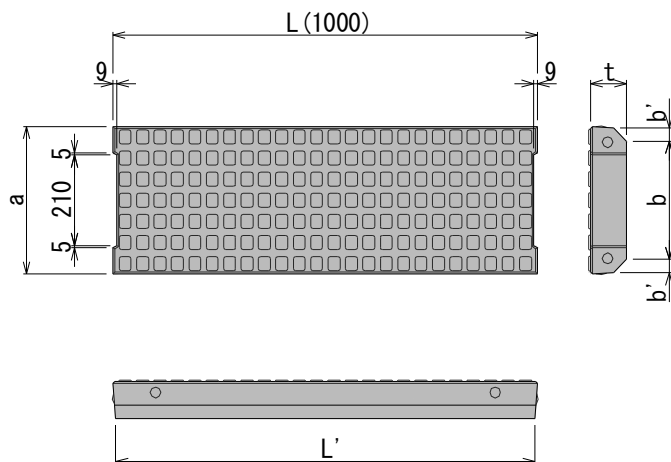


■質量・寸法表

呼び名 (幅) x (深)	参考質量 (kg)	寸法 (mm)							
		B	H	a	c	c'	d	e	B1
500 x 1,600	1,990	692	1,765	500	1,565	150	120	150	800
x 1,700	2,080		1,865		1,665				
x 1,800	2,180		1,965		1,765				
x 1,900	2,270		2,065		1,865				
x 2,000	2,360		2,165		1,965				
600 x 1,600	2,060		792		1,780				
x 1,700	2,150	1,880		1,680					
x 1,800	2,240	1,980		1,780					
x 1,900	2,340	2,080		1,880					
x 2,000	2,430	2,180		1,980					

## 水路幅 500(深型)

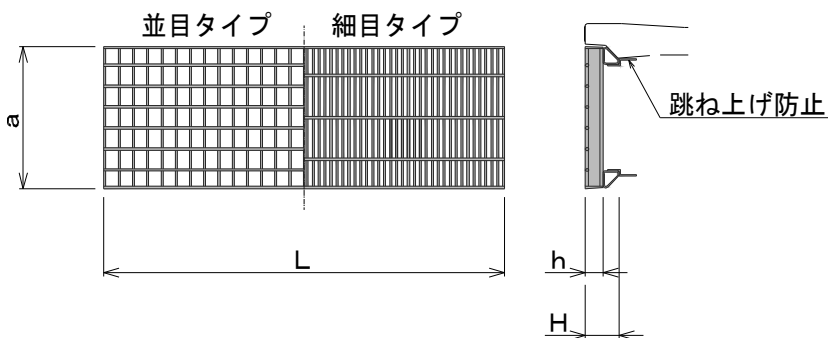
### ■コンクリート蓋版(300~600) 規格図



### ■質量・寸法表

呼び名		参考質量 (kg)	寸法 (mm)				
			a	b	b'	t	L'
車道用	300用	64	342	274	31	85	988
	400用	96	432	353	36	100	985
	500用	142	552	462	41	115	982
	600用	190	652	551	46	130	980

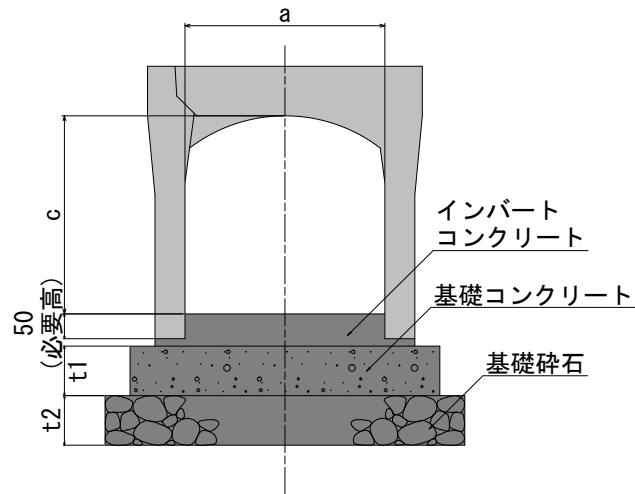
### ■グレーチング蓋版(300~600) 規格図



### ■質量・寸法表

呼び名		参考質量 (kg)	寸法 (mm)				
			A	H	h	L	
車道用	並目	300用	24	340	84	44	995
		400用	36	430	90	50	
		500用	51	550	100	60	
		600用	70	650	115	75	
	細目	300用	34	340	84	32	995
		400用	46	430	90	38	
		500用	62	550	99	44	
		600用	103	650	115	50	

## ■基礎構造寸法



### ※注記

弊社では、旧関東地方整備局 標準図による基礎寸法を標準寸法とさせて頂いておりますが、物件の事業主体様のお考えにより、この寸法の限りではございませんのでご注意ください。  
(基礎コン最小寸法につきましては最寄りの営業担当にご確認下さい。)

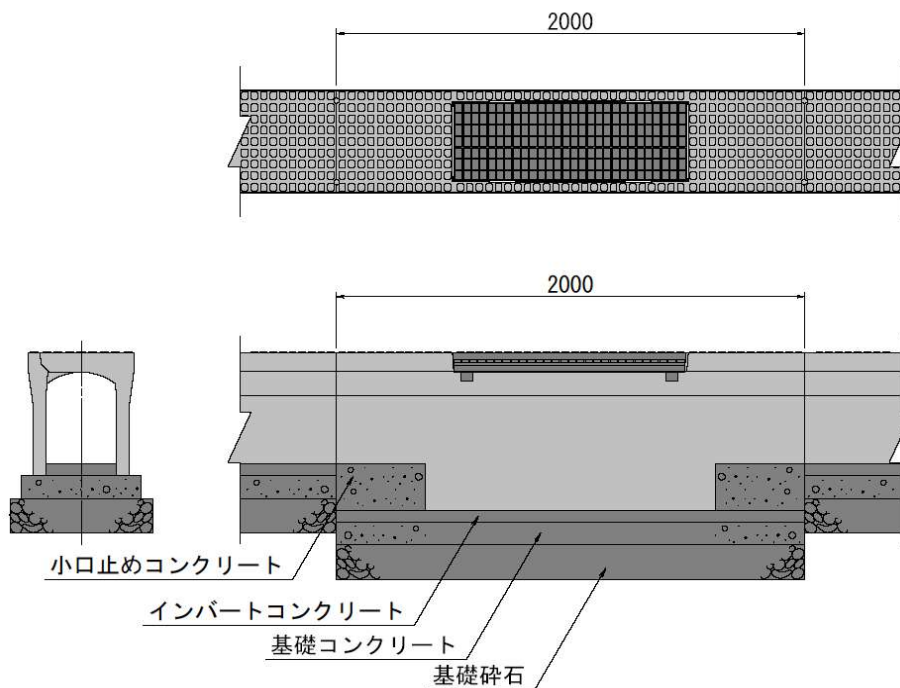
・基礎コンクリート高さ (mm)	
内空幅a寸法	基礎コンクリートt1
300~600	100
700~1000	150

・基礎碎石高さ (mm)
基礎碎石高さt2
150

※旧関東地方整備局標準図より適用。

※旧関東地方整備局標準図より適用。

# VS柵としてのご使用



※1~2サイズ上の同VSを使用することにより、VS柵としてご使用できます。

また、漏水防止として、現場打ち小口コンクリートの打設をお願い致します。