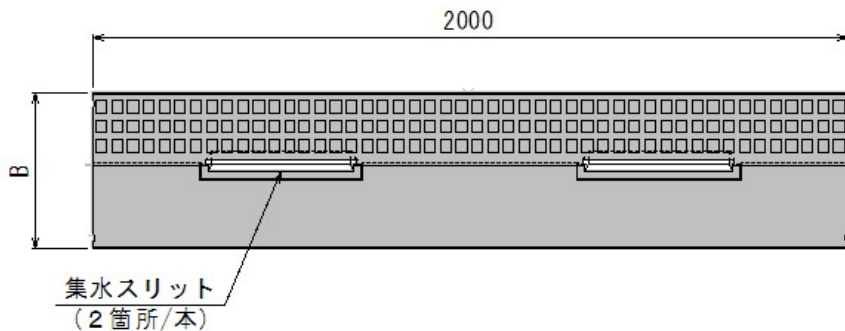
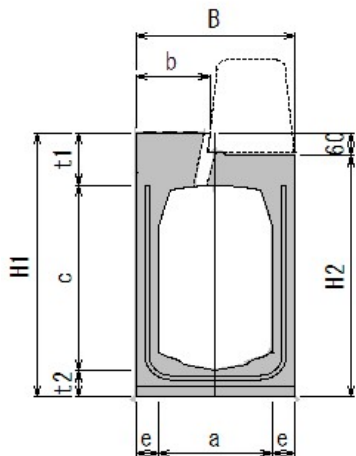


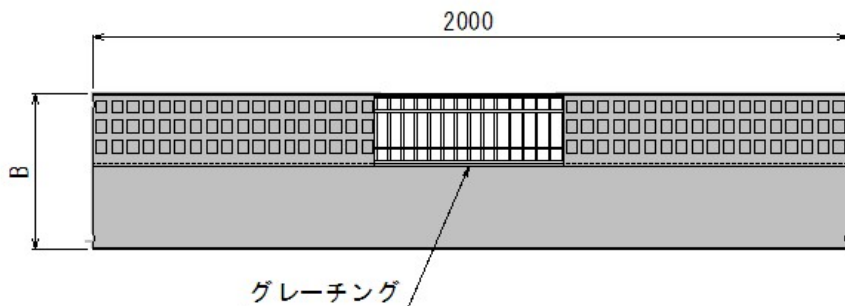
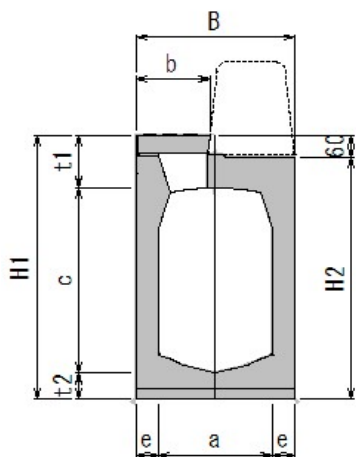
サイズ B300~B400

■規格図

【標準用】



【集水部】



■寸法・重量

呼び名 a(幅) x c(深)	参考重量 (kg)	寸法 (mm)								
		B	H1	H2	a	b	c	e	t1	t2
300 x 300	570	420	510	450	300	195	300	60	140	70
300 x 400	630		610	550			400			
300 x 500	685		710	650			500			
300 x 600	780		820	760			600			
300 x 700	835		920	860			700			
400 x 400	825	530	625	565	400	305	400	65	150	75
400 x 500	885		725	665			500			
400 x 600	945		825	765			600			
400 x 700	1,050		935	875			700			