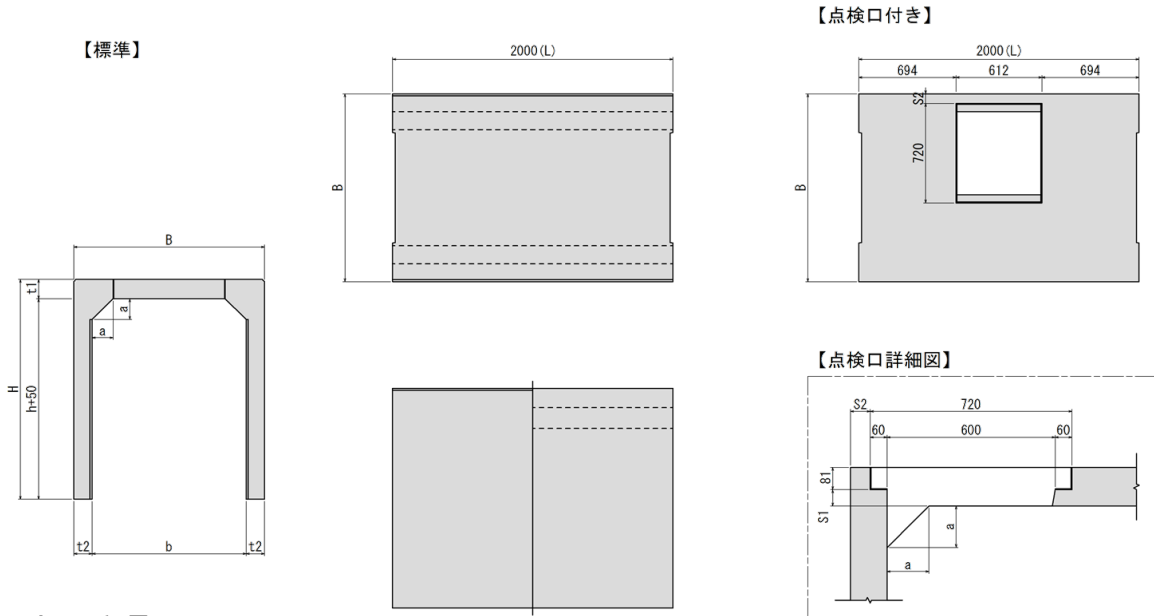


水路幅 1100~1300

■規格図

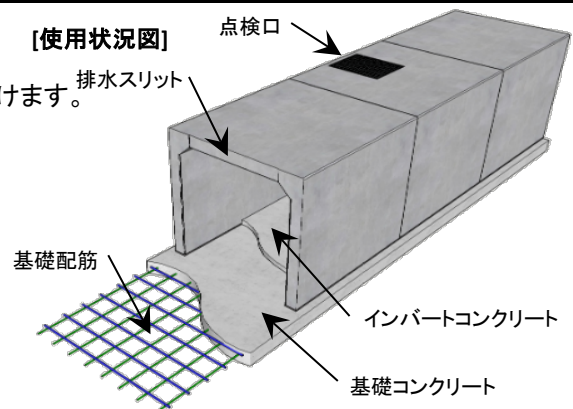


■寸法・重量

呼び名 (幅) × (深)	参考重量(kg)		寸法 (mm)									
	標準	点検口付	B	H	b	h	a	t1	t2	S1	S2	
1100 × 800	2,170	2,010	1,360	990	1,100	800	150	140	130	59	70	
× 1,000	2,430	2,270		1,190								
× 1,200	2,690	2,530		1,390								
× 1,400	2,950	2,790		1,590								
× 1,600	3,210	3,050		1,790								
× 1,800	3,470	3,310		1,990								
× 2,000	3,730	3,570	2,190	2,000								
1200 × 800	2,240	2,080	1,460	990	1,200	800	150	140	130	59	70	
× 1,000	2,500	2,340		1,190								
× 1,200	2,760	2,600		1,390								
× 1,400	3,020	2,860		1,590								
× 1,600	3,280	3,120		1,790								
× 1,800	3,540	3,380		1,990								
× 2,000	3,800	3,640	2,190	2,000								
1300 × 800	2,490	2,320	1,580	1,000	1,300	800	150	150	140	69	80	
× 1,000	2,770	2,600		1,200								
× 1,200	3,050	2,880		1,400								
× 1,400	3,330	3,160		1,600								
× 1,600	3,610	3,440		1,800								
× 1,800	3,890	3,720		2,000								
× 2,000	4,170	4,000	2,200	2,000								

《特徴》

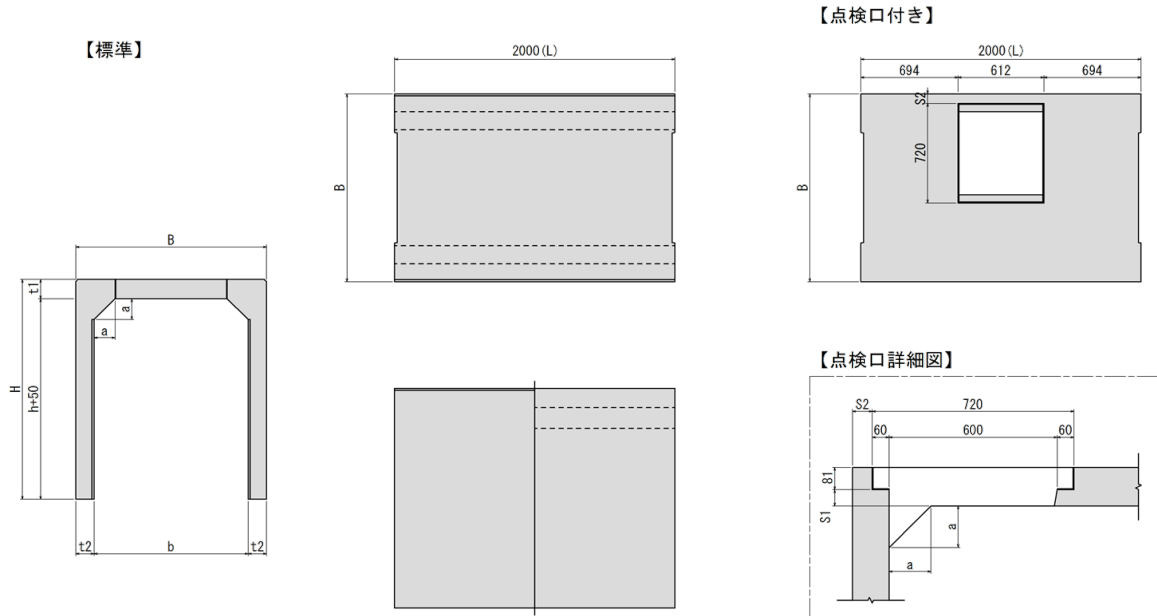
- ①路側の大型側溝や蓋付水路の代替品としてご使用いただけます。
- ②100年耐久の高耐久仕様も対応可能です。
- ③製品同士の継目に排水孔を設けております。
- ④600角の点検口付製品をご用意しております。
- ⑤点検口のグレーチングは、
 - ⇒並目・細目
 - ⇒落とし込み式・ボルト固定・110°開閉式に対応可能です。



※横断箇所にはボックスカルバートをご使用下さい。
 ※土被りのある箇所にはご使用いただけません。

水路幅 1400~1600,1800

■規格図

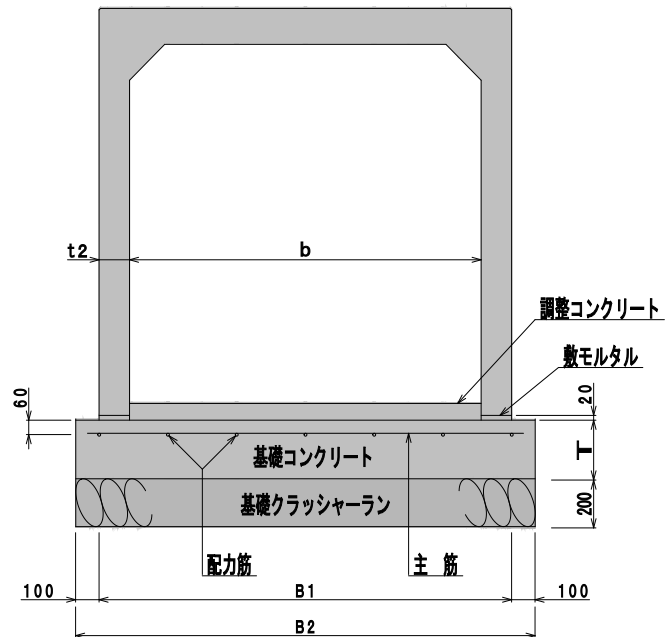


■寸法・重量

呼び名 (幅) × (深)	参考重量(kg)		寸法 (mm)								
	標準	点検口付	B	H	b	h	a	t1	t2	S1	S2
1400 × 800	2,560	2,400	1,680	1,000	1,400	800	200	150	140	69	80
× 1,000	2,840	2,680		1,200							
× 1,200	3,120	2,960		1,400							
× 1,400	3,400	3,240		1,600							
× 1,600	3,680	3,520		1,800							
× 1,800	3,960	3,800		2,000							
× 2,000	4,240	4,080		2,200							
1500 × 800	2,830	2,650	1,800	1,010	1,500	800	200	160	150	79	90
× 1,000	3,130	2,950		1,210							
× 1,200	3,430	3,250		1,410							
× 1,400	3,730	3,550		1,610							
× 1,600	4,030	3,850		1,810							
× 1,800	4,330	4,150		2,010							
× 2,000	4,630	4,450		2,210							
1600 × 800	2,910	2,730	1,900	1,010	1,600	800	200	160	150	79	90
× 1,000	3,210	3,030		1,210							
× 1,200	3,510	3,330		1,410							
× 1,400	3,810	3,630		1,610							
× 1,600	4,110	3,930		1,810							
× 1,800	4,410	4,230		2,010							
× 2,000	4,710	4,530		2,210							
1800 × 800	3,380	3,190	2,120	1,030	1,800	800	200	180	160	99	100
× 1,000	3,700	3,510		1,230							
× 1,200	4,020	3,830		1,430							
× 1,400	4,340	4,150		1,630							
× 1,600	4,660	4,470		1,830							
× 1,800	4,980	4,790		2,030							
× 2,000	5,300	5,110		2,230							

UNVSドレーン 基礎標準断面

■規格図



■寸法・重量

呼び名	製品寸法 (mm)	基礎寸法 (mm)			配筋			
					主筋		配力筋	
b	t2	B1	B2	T	径 (mm)	ピッチ (mm)	径 (mm)	本数
1100	130	1,360	1,560	150	D16	250	D13	6
1200		1,460	1,660					
1300	140	1,580	1,780	200				
1400		1,680	1,880					7
1500	150	1,800	2,000					
1600		1,900	2,100					8
1800	160	2,120	2,320					