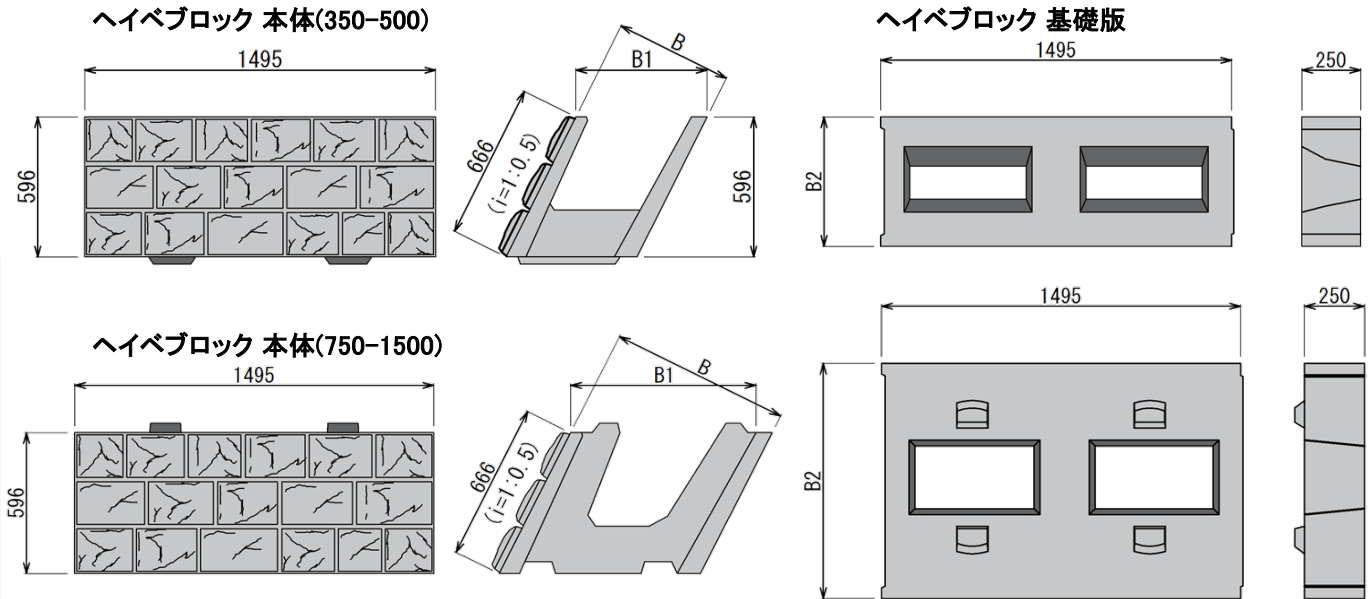
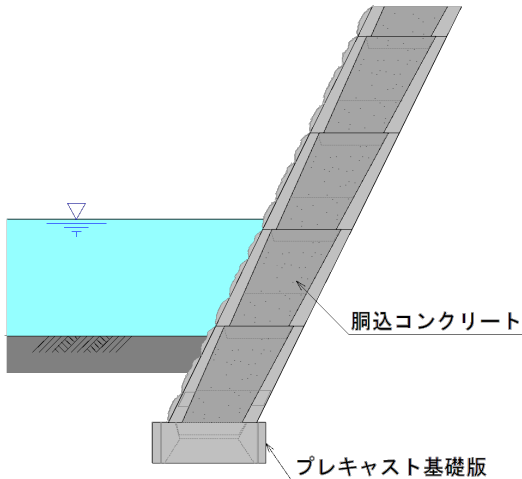


控え厚350～1500

■規格図



【施工断面図】



【施工事例】



【質量・寸法】

| 呼び名 (B) | 参考質量 (kg) | | 胴込量 (m ³) | | 寸法 (mm) | |
|------------|-----------|-----|-----------------------|------------------|---------|-------|
| | 本体 | 基礎版 | 本体 | 基礎版 | B1 | B2 |
| 350 | 396 | 382 | 0.183 (1.220) | 0.043 (0.287) | 391 | 550 |
| 500 | 450 | 389 | 0.337 (2.247) | 0.090 (0.600) | 559 | 715 |
| 750 | 580 | 695 | 0.527 (3.513) | 0.075 (0.500) | 839 | 995 |
| 1,000 | 625 | 770 | 0.755 (5.033) | 0.148 (0.987) | 1,118 | 1,275 |
| 1,250 | 675 | 845 | 0.983 (6.553) | 0.220 (1.467) | 1,398 | 1,555 |
| 1,500 | 725 | 920 | 1.211 (8.073) | 0.292 (1.947) | 1,677 | 1,835 |

※括弧内は10m当たりの数値

明度証明取得 : 5.0～5.5 ≦ 6.0

明度証明取得 : 26 ≧ 11

【ヘイベブロックの特長】

- ・積ブロックを大型化。施工の省力化・迅速化が可能
- ・水平積みで自立するため支える必要がありません
- ・1個当りの施工面積が1㎡
- ・控え厚が350～1500mmまでバリエーション豊富
- ・専用の基礎ブロックがあります。