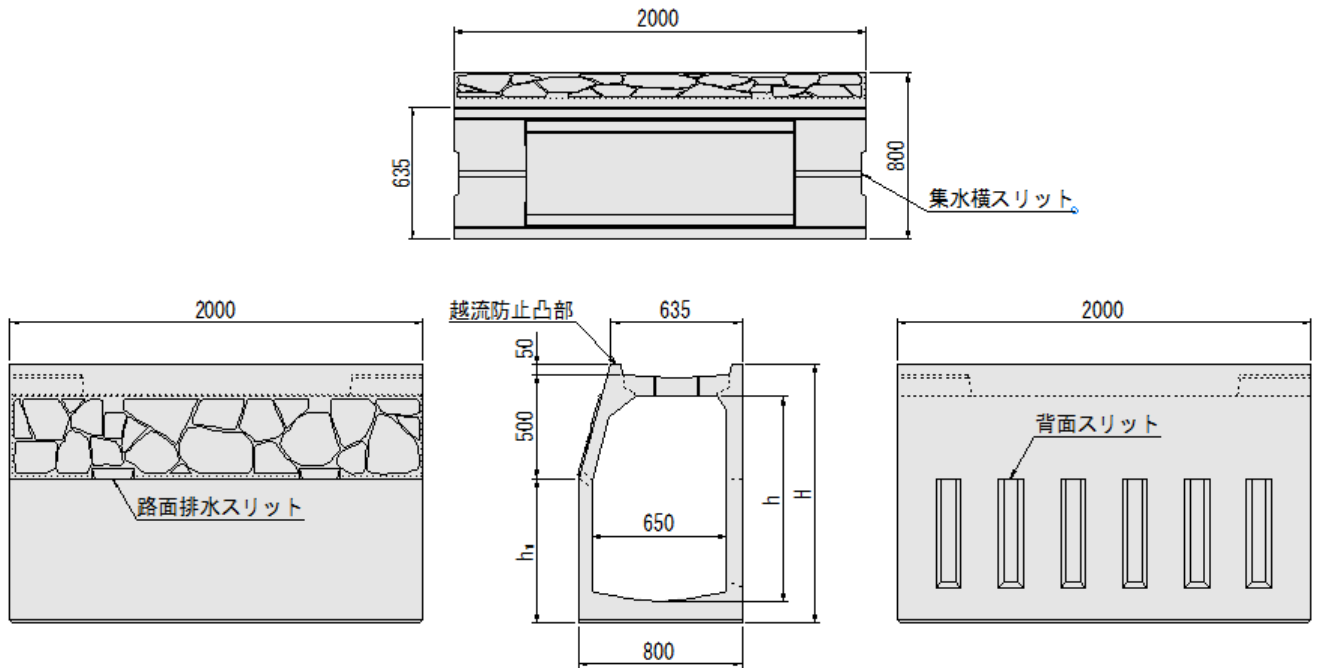


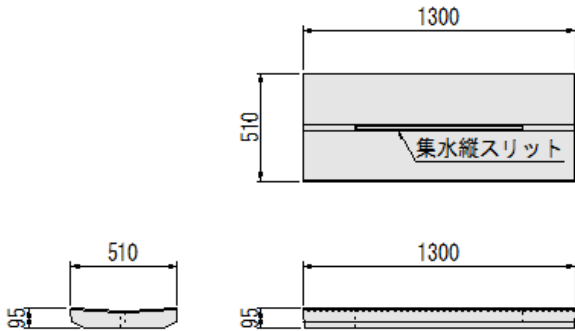
ホクエツ TKIDドレーン [堤防(Teibou)の機能(Kinou)を維持(Ji)するドレーン]

■規格図

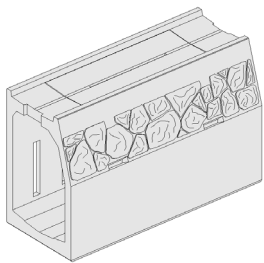
【本体】



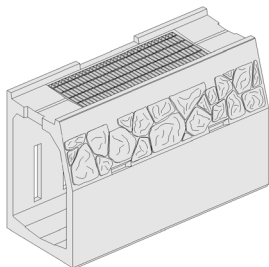
【盖板】



【標準型】



【グレーチング型】



- ・ 一体構造のため、施工性が向上し耐久性に優れます。
- ・ 水路底部がV字形のため、掃流性が確保できます。
- ・ 越流防止凸部により、表面水がドレーンに流れ込みやすく、かつ越流防止対策にもなります。
- ・ 路面排水スリットにより、ドレーン前面の道路排水ができます。

■寸法・質量

呼び名	寸法(mm)			参考質量(kg)
	H	h	h ₁	
700型	1250	995	700	1,310
800型	1350	1095	800	1,380
900型	1450	1195	900	1,450
コンクリート蓋	B510 × t95 × L1300			145

標準断面図

