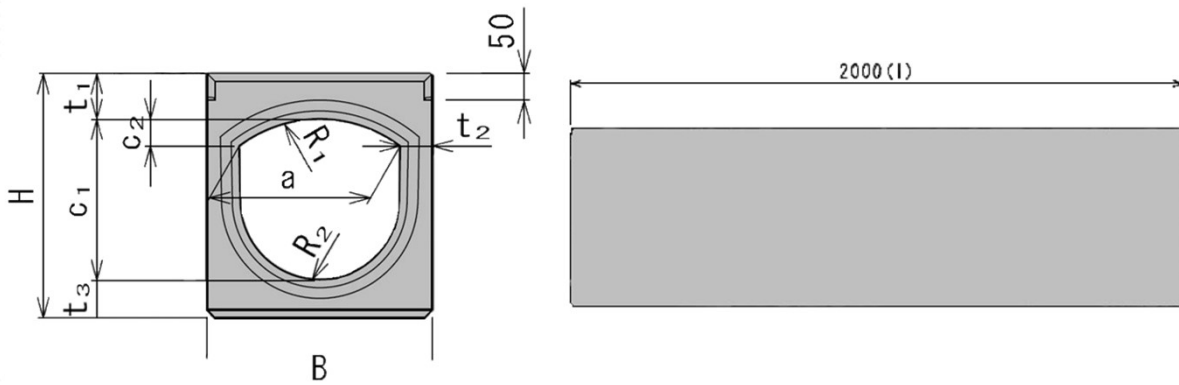


水路幅 300~400【横断T-25】

■規格図



■寸法・重量

呼び名	参考質量 (kg)	寸法 (mm)									
		B	H	a	c1	c2	t1	t2	t3	R1	R2
300×300	540	420	455	300	300	50	85	60	70	250	148
300×400	595		555		400						146
300×500	650		655		500						144
400×400	790	530	570	400	400	65	95	65	75	340	197
400×500	850		670		500						195
400×600	910		770		600						193