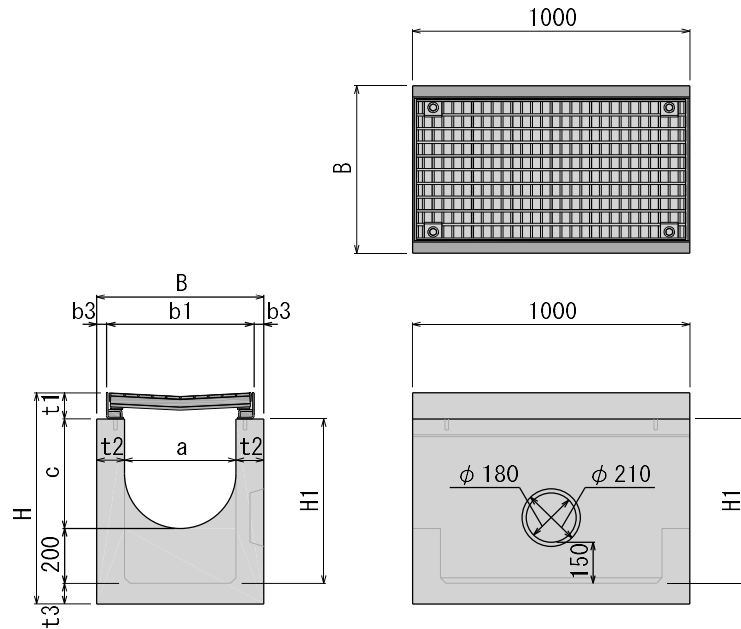


水路幅 300~400

■規格図

・柵部



■寸法・重量

・柵部本体

呼び名 a1(幅) x c(深)	参考重量(kg)			寸法 (mm)								
	本体	GR		B	H	a	c	t1	t2	t3	b1	b3
		並目	細目									
300 x 300	389			500	685	300	300	85	100	100	420	40
	436	43	60		785							
	483				885							
400 x 400	469			600	795	400	400	95	100	100	530	35
	516	62	75		895							
	563				995							

※柵の深さ(H1)は100mm刻みでH1000mmまで対応可能です。