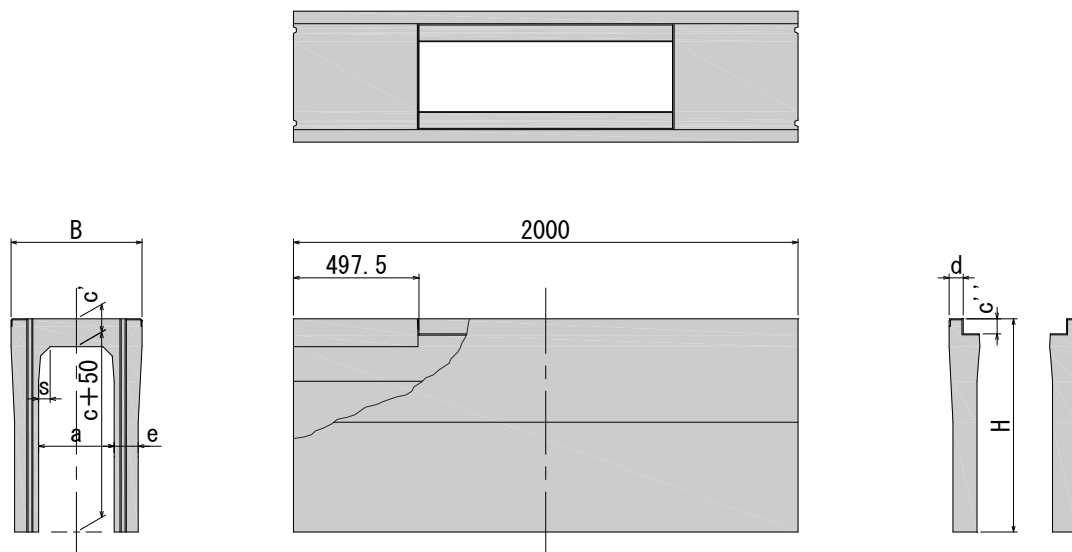


水路幅 300~600(標準) 【横断T-25】

■規格図



■寸法・重量

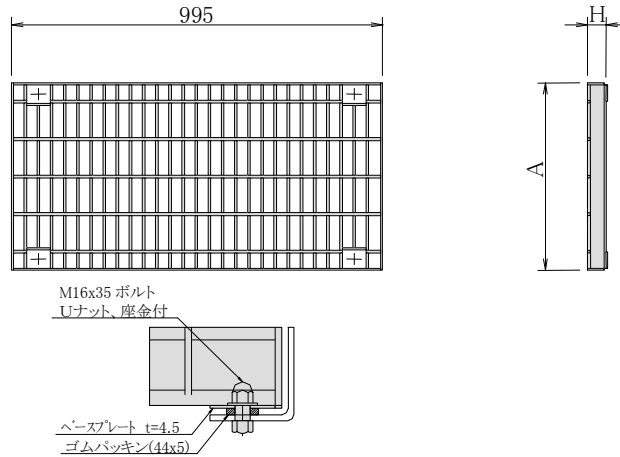
呼び名 (幅) × (深)	参考重量 (kg)	寸法 (mm)									
		B	H	a	c	c'	c''	d	e	s	
300 × 300	475	520	445	300	285	110	60	55	80	45	
× 400	550		545								385
× 500	620		645								485
× 600	780		745								585
× 700	865		845								685
× 800	955		945								785
× 900	1,150		1,045								885
× 1,000	1,250		1,145								985
× 1,100	1,350		1,245								1,085
400 × 400	640		630								560
× 500	720	660		485							
× 600	800	760		585							
× 700	970	860		685							
× 800	1,060	960		785							
× 900	1,150	1,060		885							
× 1,000	1,370	1,160		985							
× 1,100	1,470	1,260		1,085							
× 1,200	1,580	1,360		1,185							
500 × 400	770	750		575	500	385	140	75	70	95	70
× 500	860		675	485							
× 600	940		775	585							
× 700	1,030		875	685							
× 800	1,120		975	785							
× 900	1,330		1,075	885							
× 1,000	1,430		1,175	985							
× 1,100	1,530		1,275	1,085							
× 1,200	1,780		1,375	1,185							
× 1,300	1,890		1,475	1,285							
× 1,400	2,010	1,575	1,385								
600 × 400	880	860	590	600	385	155	85	75	100	80	
× 500	975		690								485
× 600	1,070		790								585
× 700	1,160		890								685
× 800	1,250		990								785
× 900	1,340		1,090								885
× 1,000	1,560		1,190								985
× 1,100	1,670		1,290								1,085
× 1,200	1,780		1,390								1,185

注1)継手部など詳細については、承認図面をご参照下さい。

注2)蓋は横断道に使用しますので、グレーチング又は覆工板タイプとしました。

水路幅 300～600 【横断T-25】

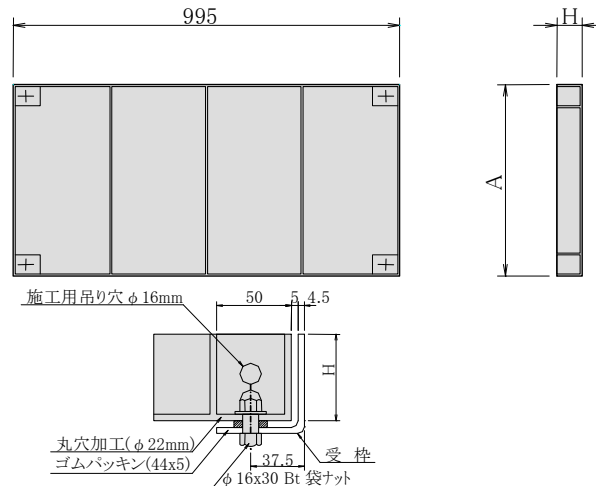
■グレーチング蓋版(300～600) 規格図



■寸法・重量

呼び名	参考重量 (kg)	寸法 (mm)	
		a	H
300用	30	400	50
400用	43	500	60
500用	54	600	65
600用	70	700	75

■覆工板タイプ蓋版(300～600) 規格図



■寸法・重量

呼び名	参考重量 (kg)	寸法 (mm)	
		a	H
300用	67	400	54.5
400用	94	500	64.5
500用	121	600	69.5
600用	159	700	79.5