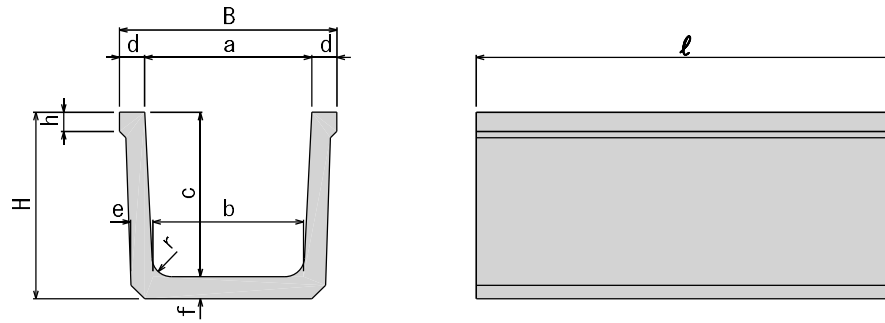


水路幅 240~1000

■規格図



■寸法・重量

呼び名	参考重量		寸法 (mm)																	
	ℓ=1m	ℓ=2m	B	H	a	b	c	d	e	f	h	r	ℓ							
240	92	184	354	290	240	220	240	57	50	50	35	50	1,000	2,000						
300 A	117	235	430	300	300	260		300	65	60	60				40					
300 B	133	267		360			425								360	310	65	60	65	50
300 C	153	306		425																360
360	167	334	490	520	450	400	450	75	70	70	60									
450	224	448	600	680	600	540	600	90	80	80	70	70								
600	349	698	780	800	700	600	700	110	100	100	100									
700	501	1,000	920	800	800	700	800	120	110	110	110									
800	565	1,130	1,020	900	900	800	900	130	110	110	110									
900	692	1,380	1,140	1,010	1,000	900	1,000	130	110	110	110									
1000	790	1,580	1,260	1,110	1,000	900	1,000	130	110	110	110									