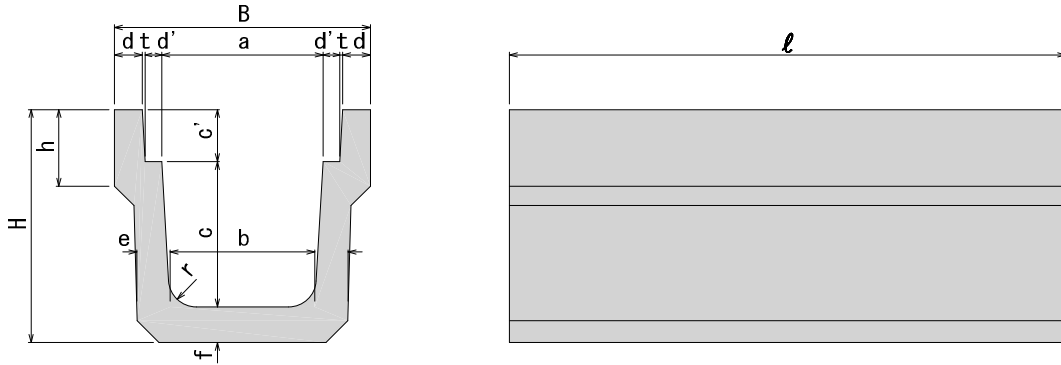


水路幅 240A~300A

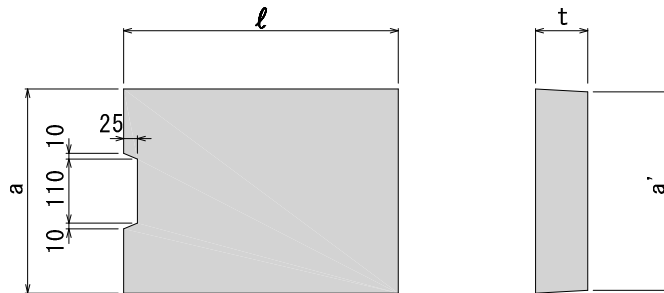
■規格図



■寸法・重量

呼び名	参考重量 (kg)	寸 法 (mm)													
		B	H	a	b	c	c'	d	d'	e	f	h	r	t	ℓ
240 A	97	391	290	233	220	160	80	45	30	50	50	110	50	4	1,000
300 A	159	460	425	290	260	265	95	50	30	60	65	140		5	

■蓋版規格図



■寸法・重量

呼び名	参考重量 (kg)	寸 法 (mm)			
		a	a'	t	ℓ
240	26	291	283	80	500
300	37	350	340	95	