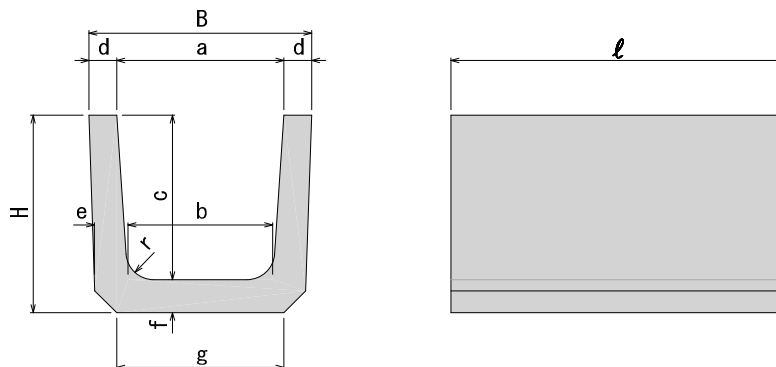


水路幅 150~600(1種・2種)

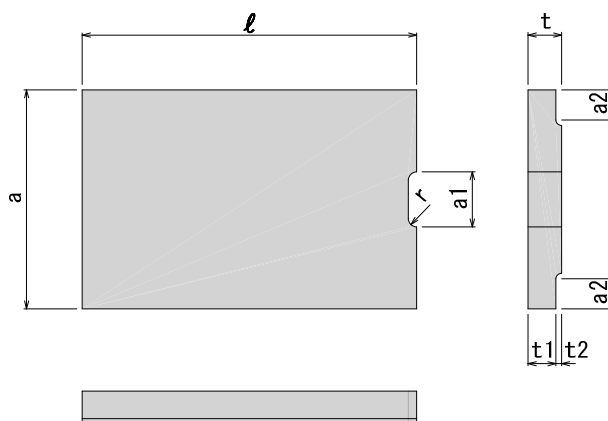
■規格図



■寸法・重量

呼び名	参考重量 (kg)	寸法 (mm)											
		B	H	a	b	c	d	e	f	g	r	l	
150	23	210	185	150	140	150	30	35	35	160	30	600	
180	33	250	220	180	170	180	35	40	40	190	50		
240	53	330	290	240	220	240	45	50	50	240			
300 A	68	400	300	300	260	300	50	60	60	300			
300 B	77		360										360
300 C	89		425										
360 A	87	460	365	360	310	300		65	65	360			
360 B	97		425										
450	130	560	520	450	400	450		55	70	70	430		70
600	204	740	680	600	540	600	70	80	80	600			

■蓋版規格図



■寸法・重量

呼び名	参考重量 (kg)		寸法 (mm)									
	1種	2種	a	a1	a2	t		t1		t2		l
						1種	2種	1種	2種	1種	2種	
150	9	25	210	75	35	35	90	30	80	5	10	600
180	13	30	250		40	100	35					
240	19	43	330	50	40			85				
300	31	53	400	100			50					
360	39	61	460	120	55		100					
450	52	89	560	60	70	120		60	100			
600	75	149	740	150	75	150	65	130	20			