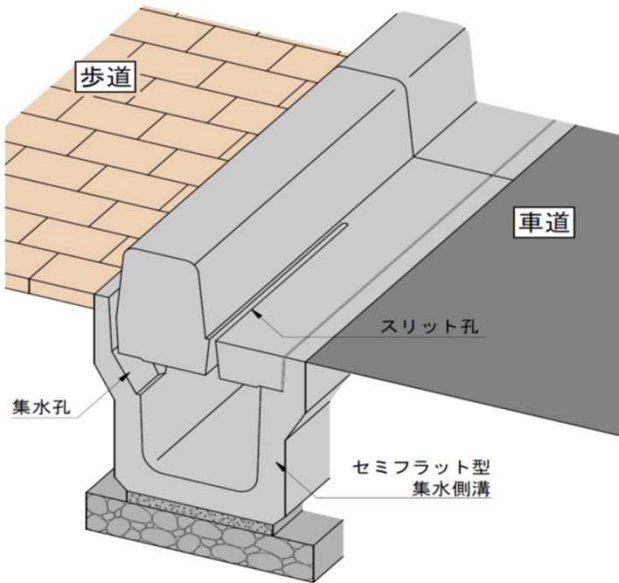


歩車道付蓋(岩手)

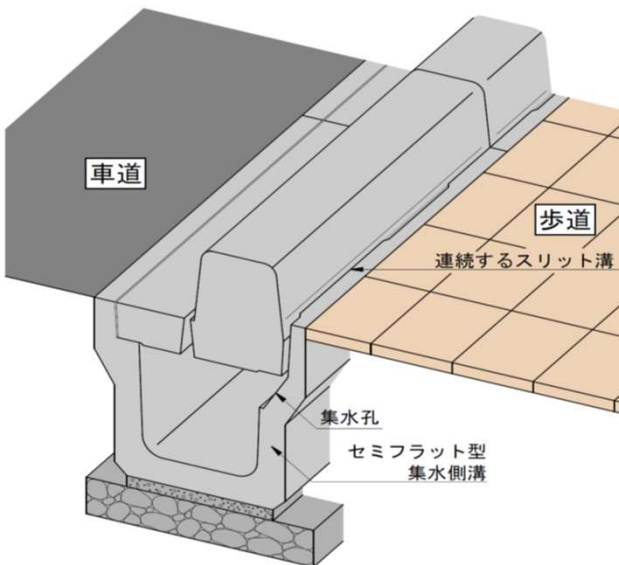
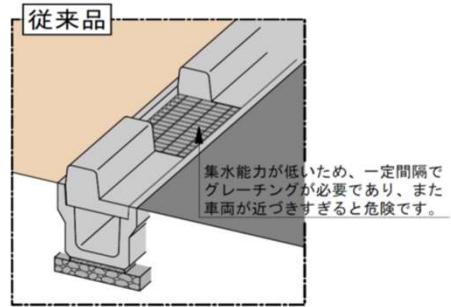
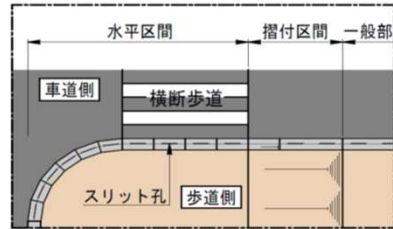
■使用例

国土交通省の『道路の移動円滑化整備ガイドライン「基礎編」』に準拠させ、従来品の車道側および歩道側の集水能力を大幅に改善し経済性を高めました。下記にセミフラットの対応例を記載します。



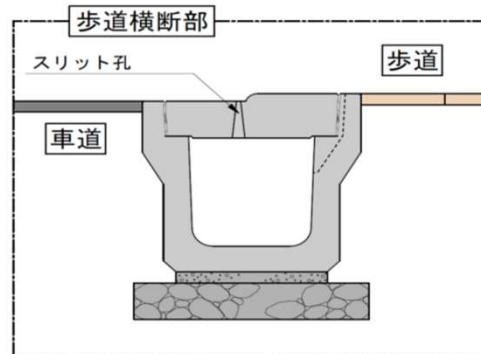
車道側

- ①スリット孔を設けてあるため、全線に亘って車道部の雨水を集水できます。
- ②集水のための5~10m置きに設置する鋼製グレーチング蓋を必要としません。
- ③横断歩道部の蓋版にはスリット孔がありますので、車道部の雨水を迅速に集水し、歩道部に滞留することがありません。



歩道側

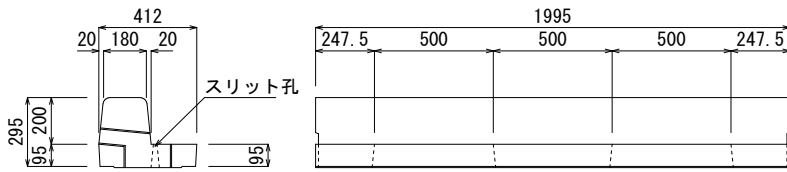
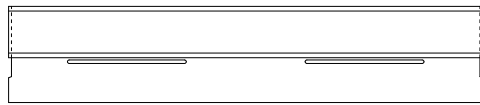
- ①全線に亘って歩道部端部にスリット溝を設けましたので雨水を均一に集水し、集水孔から迅速に側溝内に排水しますので歩行者や自転車に安心感を与えます。
- ②また排水性舗装に対しても側壁コービン部に横穴を設けることで浸透しきれない余剰水を簡単に集水できます。
- ③一定間隔でのグレーチングが必要ありませんので夜間など自転車や歩行者が近づいても転倒等の危険がありません。
- ④但し、歩道横断部や車道の乗入れ部は、歩行者や自転車に配慮し少しでも隙間を無くするため蓋と本体ピーコン部にスリット溝は設けておりません。



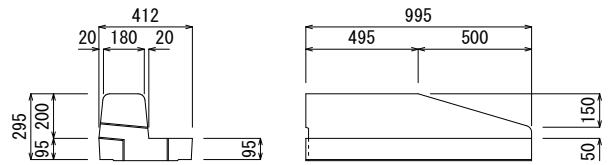
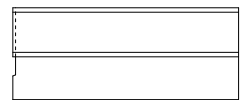
歩車道付蓋(岩手)

■規格図

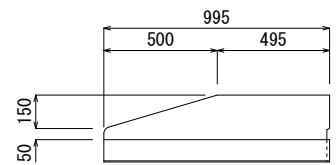
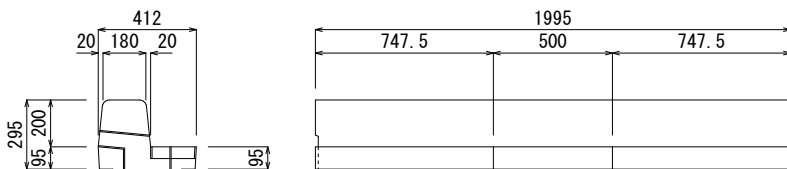
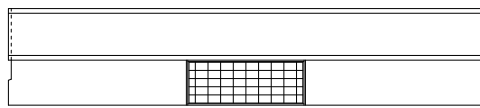
標準用



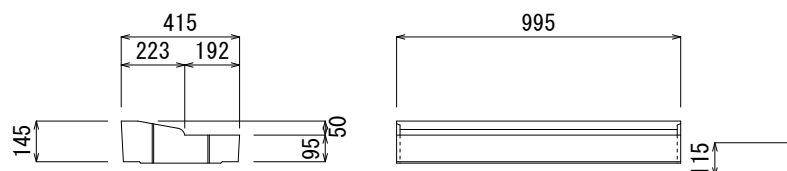
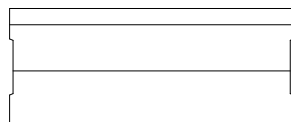
切下用



グレーチング付



車両乗入部用



横断歩道部用

