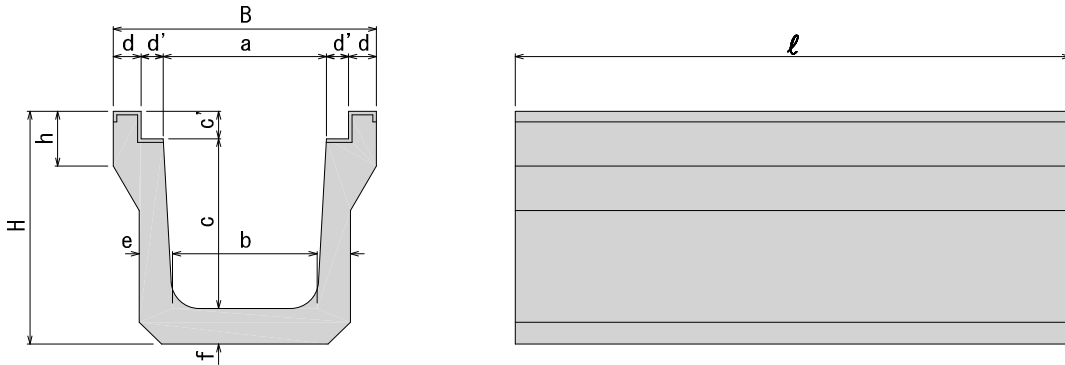


水路幅 240A~300A

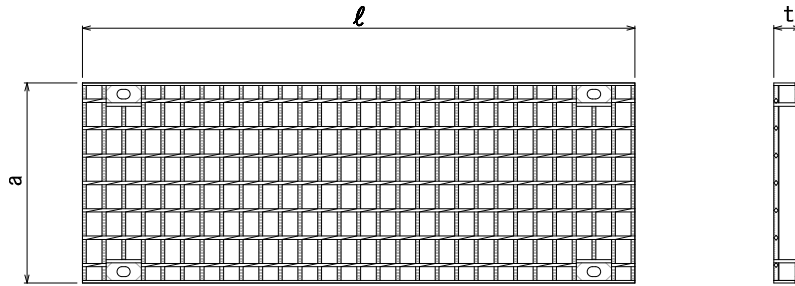
■規格図



■寸法・重量

呼び名	参考重量 (kg)	寸法 (mm)											
		B	H	a	b	c	c'	d	d'	e	f	h	l
240 A	106	406	290	236	220	196	44	45	40	50	50	88	1,000
300 A	166	474	425	294	260	310	50	50	40	60	65	100	

■蓋版規格図(車道用・並目)



■寸法・重量

呼び名	参考重量 (kg)	寸法 (mm)		
		a	t	l
240 A	17	308	44	995
300 A	26	365	50	