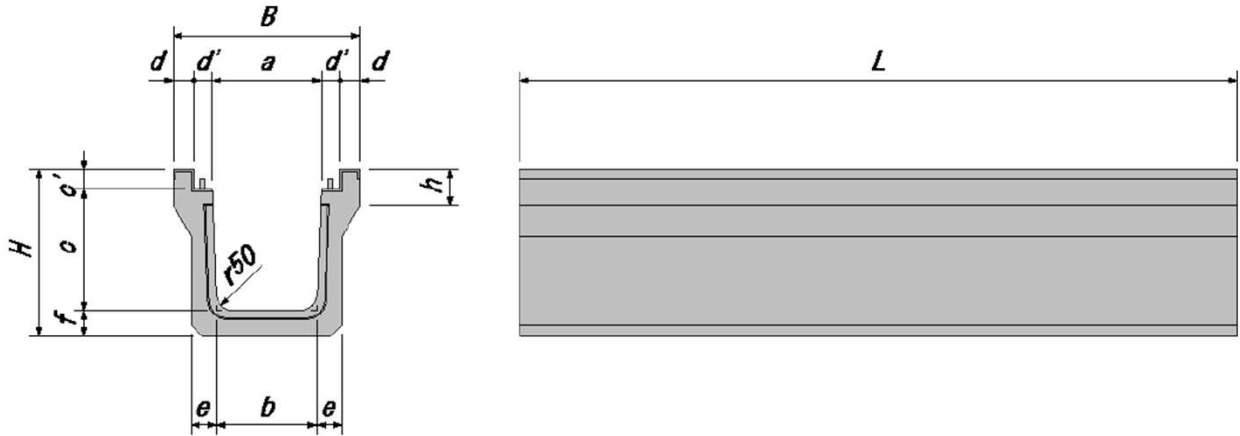


主として車道に平行して用いる場合に使用する。(T-25相当)

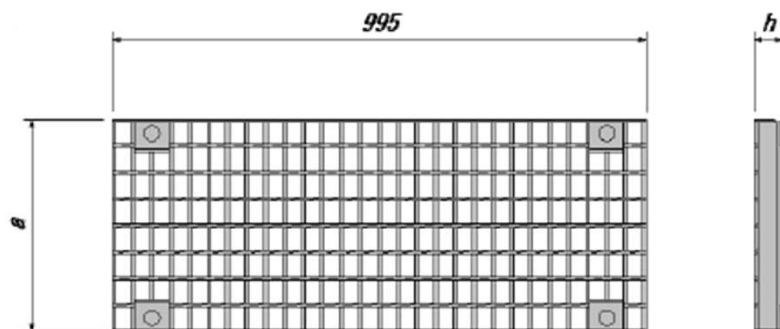
■規格図



■寸法・重量

呼び名	参考質量 (kg)		寸法 (mm)										
	L=1000	L=2000	B	H	a	b	c	c'	d	d'	e	f	h
250	172	345	460	405	254	230	291	49	51	52	65	65	90

■グレーチング蓋版 規格図

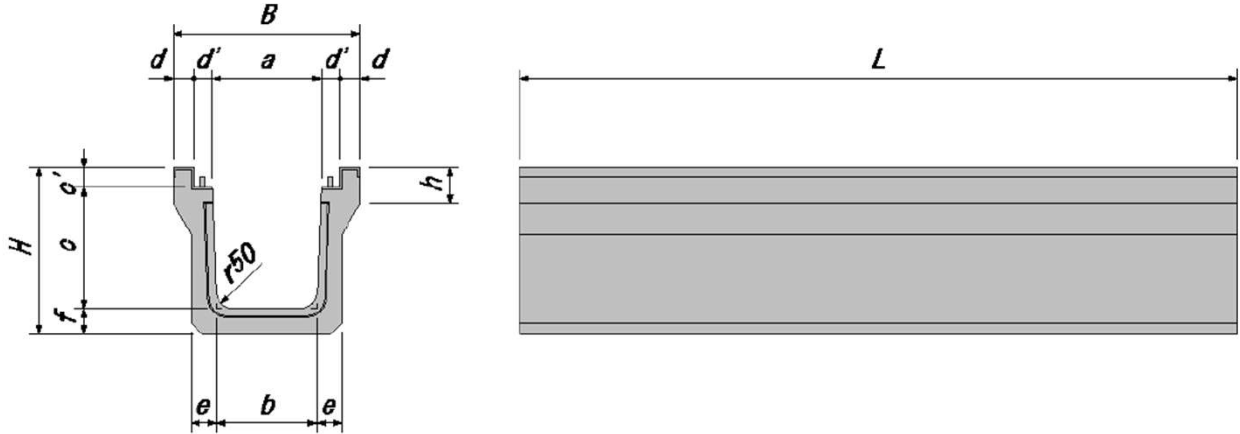


■寸法・重量

荷重	呼び名	参考重量(kg)	適用するグレーチング 落蓋側溝	寸法(mm)	
				a	h
車道用	250	23	250	350	44

主として車道の横断に用いる場合に使用する。(T-25相当)

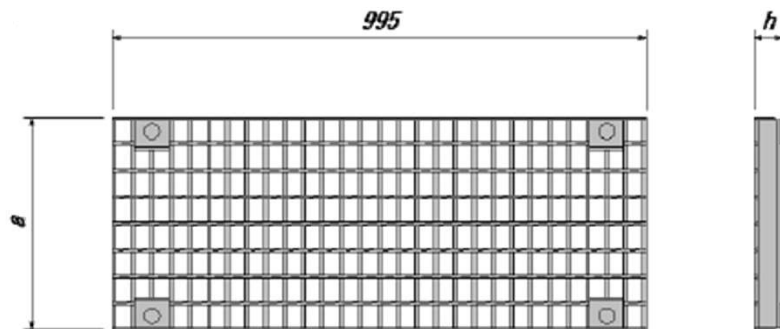
■規格図



■寸法・重量

呼び名	参考質量 (kg)		寸法 (mm)										
	L=1000	L=2000	B	H	a	b	c	c'	d	d'	e	f	h
300A	240	481	520	489	304	280	339	55	56	52	70	95	138

■グレーチング蓋版 規格図



■寸法・重量

荷重	呼び名	参考重量(kg)	適用するグレーチング 落蓋側溝	寸法(mm)	
				a	h
車道用	300	32	300A	400	50