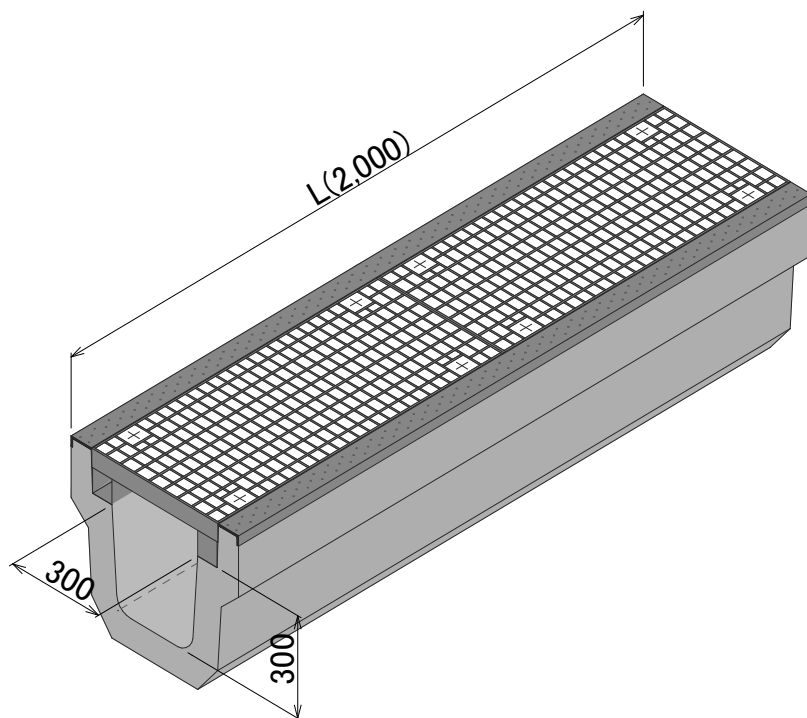


サイズ 300×300

■規格図



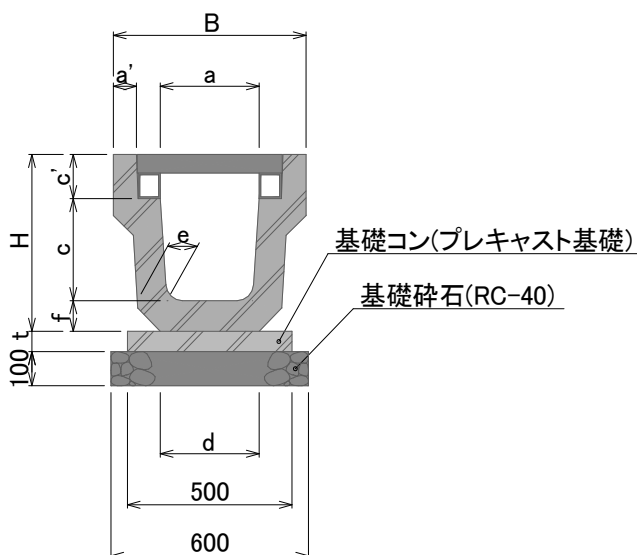
◎特長

- ・ U5製品に比べ天端幅が狭く、省スペース(U5:600mm、HS横断側溝:585mm)
- ・ 底版幅d(300mm)が狭く、基礎材料の使用を低減できる
- ・ 不陸防止のためプレキャスト基礎底版使用することにより、生コン不使用で施工性向上

■寸法・重量

呼び名 a(幅) x c(深)	参考重量 (kg)	寸法 (mm)								
		B	H	a	a'	c	c'	d	e	f
300 x 300	565	585	520	300	70	300	130	300	90	90

【施工断面図】



【施工写真】

