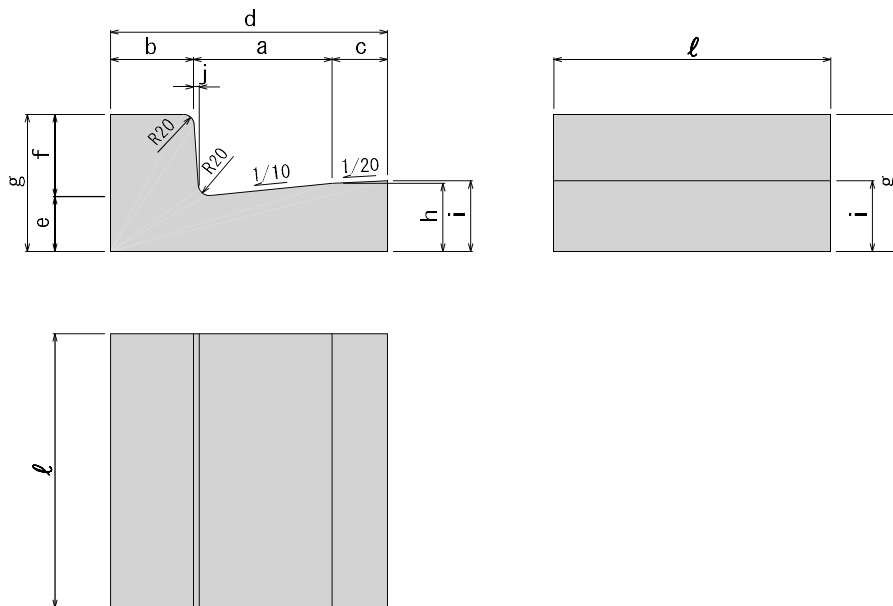


## ■規格図



## ■寸法・重量

呼び名	参考重量 (kg)	寸 法 (mm)										
		a	b	c	d	e	f	g	h	i	j	l
250A	45	250	100	—	350	55	100	155	80	—	—	600
特250A	92		150	—	500	100	150	250	124	129	10	500
250B	57		100	100	450	55	100	155	80	85	—	600
300	63	300	—	—	500	—	—	—	85	90	—	600
特330	146	400	130	120	650	130	200	330	168	170	20	500
350	70	350	100	100	550	55	100	155	90	95	—	600
400A	111	400	130	120	650	60	200	260	98	100	20	
400B	125					75		275	113	115		

※水抜き孔加工に関しましては、担当営業にご相談下さい。