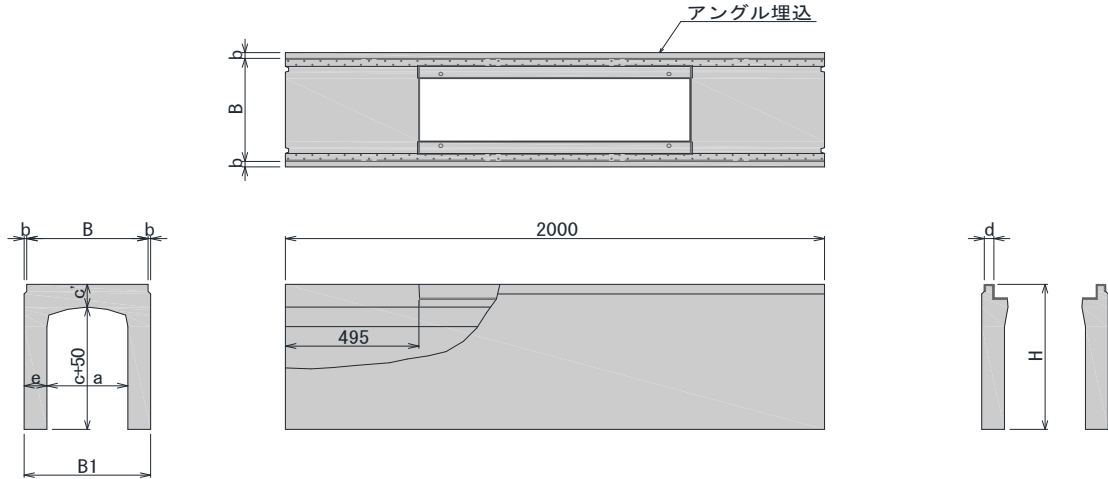


水路幅 300~600 【横断T-25】

■規格図

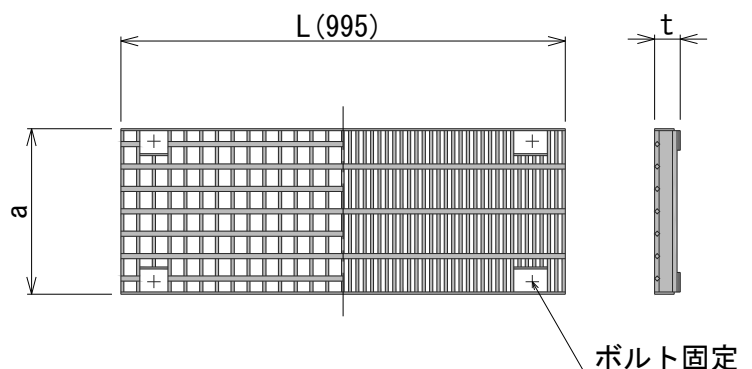


■寸法・重量

呼び名 (幅) × (深)	参考重量 (kg)	寸法 (mm)								
		B	H	a	b	c	c'	d	e	B1
300 × 300	412	450	435	300	10	285	100	35	85	470
× 400	492		535			385				
× 500	570		635			485				
× 600	650		735			585				
× 700	840		835			685				
× 800	935		935		785					
× 900	1,030		1,035		885					
× 1,000	1,120		1,135		985					
× 1,100	1,210		1,235		1,085					
400 × 400	575		550		550	400				
× 500	660	650		485						
× 600	745	750		585						
× 700	830	850		685						
× 800	1,120	950		785						
× 900	1,230	1,050		885						
× 1,000	1,340	1,150		985						
× 1,100	1,440	1,250		1,085						
× 1,200	1,550	1,350		1,185						
500 × 400	695	700		565	500		-	385	45	100
× 500	790		665	485						
× 600	885		765	585						
× 700	975		865	685						
× 800	1,070		965	785						
× 900	1,160		1,065	885						
× 1,000	1,570		1,165	985						
× 1,100	1,690		1,265	1,085						
× 1,200	1,810		1,365	1,185						
× 1,300	1,940		1,465	1,285						
× 1,400	2,060	1,565	1,385							
× 1,500	2,180	1,665	1,485							
600 × 400	775	800	580	600	-	385	145	45	100	800
× 500	870		680			485				
× 600	965		780			585				
× 700	1,060		880			685				
× 800	1,150		980			785				
× 900	1,240		1,080		885					
× 1,000	1,660		1,180		985					
× 1,100	1,780		1,280		1,085					
× 1,200	1,900		1,380		1,185					
× 1,300	2,020		1,480		1,285					
× 1,400	2,150	1,580	1,385							
× 1,500	2,270	1,680	1,485							

水路幅 300~600 【横断T-25】

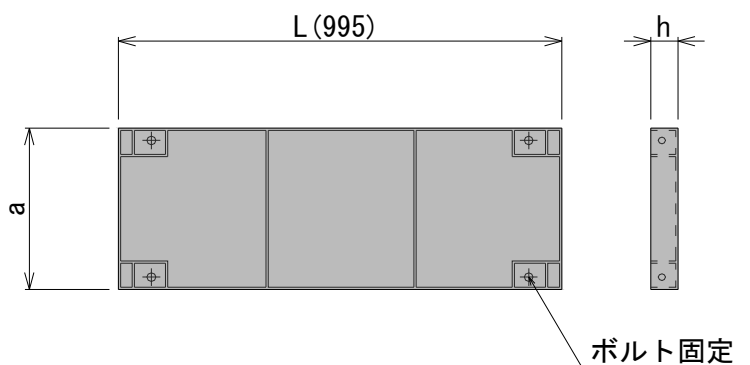
■グレーチング蓋版(300~600) 規格図



■寸法・重量

呼び名		参考重量 (kg)	寸法 (mm)			
			a	t	L	
車道用	並目	300用	29	370	59.5	995
		400用	42	470	69.5	
		500用	55	600	74.5	
		600用	71	700	84.5	
	細目	300用	41	370	59.5	995
		400用	50	470	69.5	
		500用	89	600	74.5	
		600用	104	700	84.5	

■覆工板タイプ蓋版(300~600) 規格図



■寸法・重量

呼び名		参考重量 (kg)	寸法 (mm)		
			a	h	L
300用		61	370	56.5	995
400用		89	470	66.5	
500用		119	600	71.5	
600用		155	700	81.5	