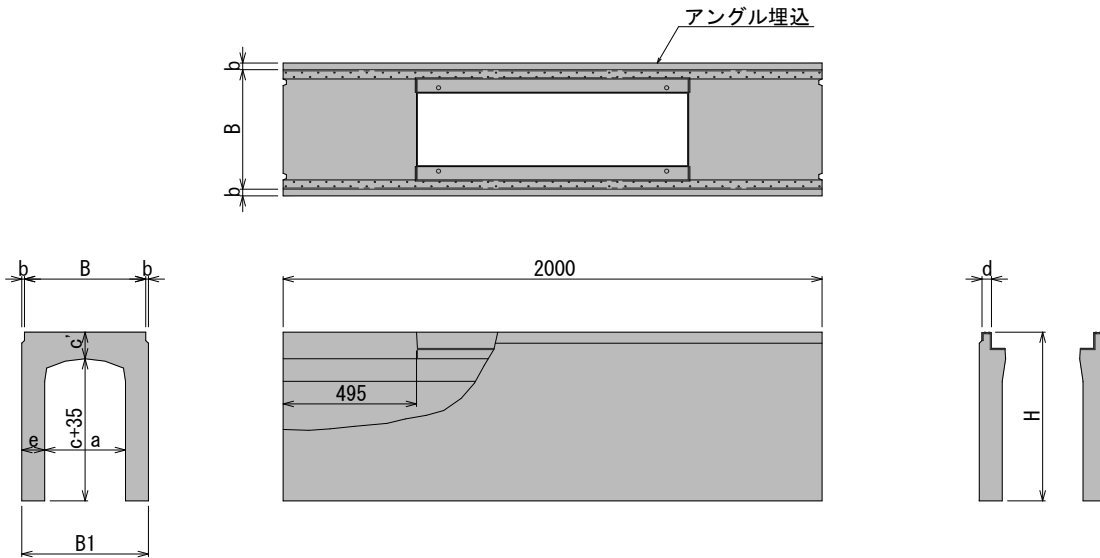


水路幅 300~600 【横断T-25】

■規格図

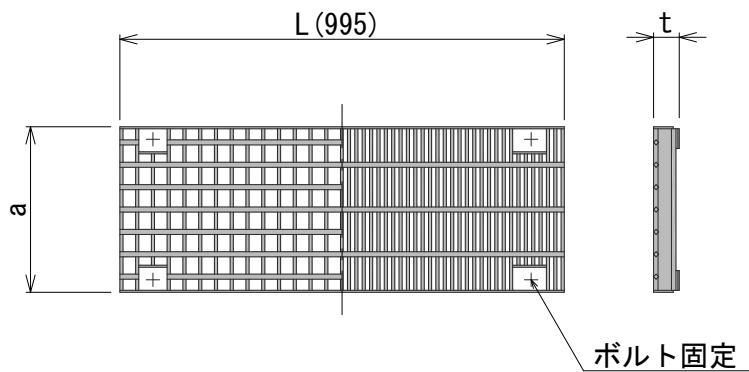


■寸法・重量

呼び名 a(幅) × c(深)	参考重量(kg)	寸法 (mm)								
		B	H	a	b	c	c'	d	e	B1
300 × 300	412	450	435	300	10	300	100	35	85	470
	492		535			400				
	570		635			500				
	650		735			600				
	840		835			700				
	935		935			800				
	1,030		1,035			900				
	1,120		1,135			1,000				
	1,210		1,235			1,100				
	400 × 400		575			550				
660		650	500							
745		750	600							
830		850	700							
1,120		950	800							
1,230		1,050	900							
1,340		1,150	1,000							
1,440		1,250	1,100							
1,550		1,350	1,200							
500 × 400		695	700	565	500		-	400	130	45
	790	665		500						
	885	765		600						
	975	865		700						
	1,070	965		800						
	1,160	1,065		900						
	1,570	1,165		1,000						
	1,690	1,265		1,100						
	1,810	1,365		1,200						
	1,940	1,465		1,300						
600 × 400	775	800	580	600	30	400	145	45	100	800
	870		680			500				
	965		780			600				
	1,060		880			700				
	1,150		980			800				
	1,240		1,080			900				
	1,660		1,180			1,000				
	1,780		1,280			1,100				
	1,900		1,380			1,200				
	2,020		1,480			1,300				
600 × 500	2,150	800	1,580	600	30	1,400	145	45	130	860
	2,270		1,680			1,500				

水路幅 300~600 【横断T-25】

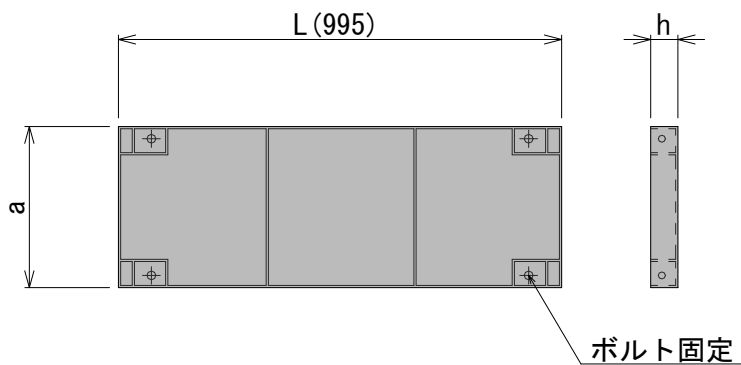
■グレーチング蓋版 (300~600) 規格図



■寸法・重量

呼び名		参考重量 (kg)	寸法 (mm)			
			a	t	L	
車道用	並目	300用	29	370	59.5	995
		400用	42	470	69.5	
		500用	55	600	74.5	
		600用	71	700	84.5	
	細目	300用	41	370	59.5	995
		400用	50	470	69.5	
		500用	89	600	74.5	
		600用	104	700	84.5	

■覆工板タイプ蓋版 (300~600) 規格図



■寸法・重量

呼び名		参考重量 (kg)	寸法 (mm)		
			a	h	L
300用		61	370	56.5	995
400用		89	470	66.5	
500用		119	600	71.5	
600用		155	700	81.5	