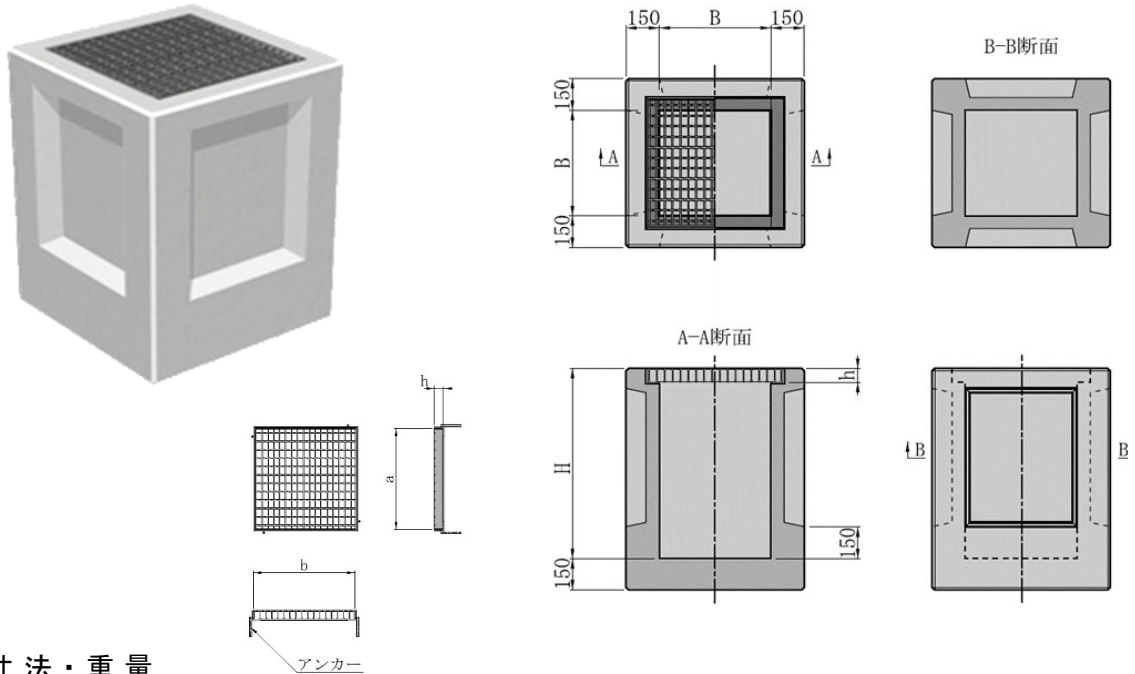


# HS集水桧 ~自由開口タイプ~【新潟版】

## ■規格図



## ■寸法・重量

呼び名 (B×B×H)		参考重量 (kg)		寸法 (mm)			呼び名 (B×B×H)		参考重量 (kg)		寸法 (mm)		
B	H	本体	GR	h	a	b	B	H	本体	GR	h	a	b
500	500	560	31.6	65	600	600	600	600	725	49.0	75	700	700
	600	615							780				
	700	665							835				
	800	715							895				
	900	760							945				
	1,000	815							1,000				
							1,100	1,060					