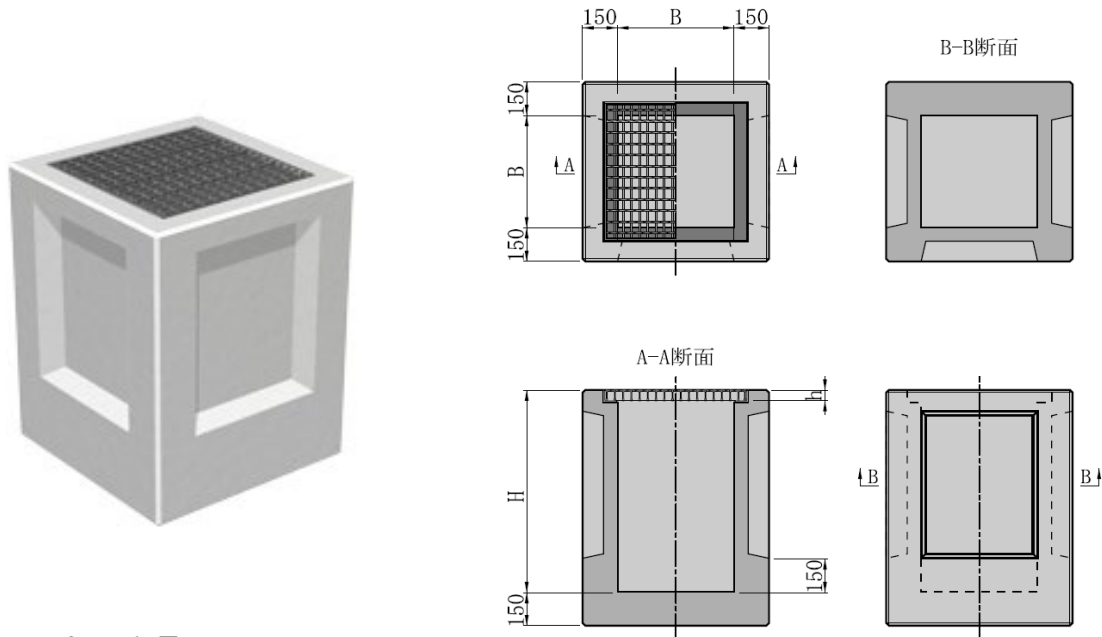


■規格図



■寸法・重量

呼び名 (B×B×H)		参考重量 (kg)	寸法 (mm)	呼び名 (B×B×H)		参考重量 (kg)	寸法 (mm)
B	H		h	B	H		h
500	500	590	65	900	900	1470	90
	600	655			1000	1560	
	700	715			1100	1660	
	800	775			1200	1750	
	900	835			1300	1840	
	1000	900			1400	1930	
600	600	770	75	1000	1500	2020	100
	700	840			1600	2120	
	800	910			1700	2210	
	900	980			1800	2300	
	1000	1045			1000	1740	
	1100	1115			1100	1840	
700	700	980	75	1200	1200	1940	100
	800	1010			1300	2040	
	900	1135			1400	2140	
	1000	1205			1500	2240	
	1100	1285			1600	2340	
	1200	1365			1700	2440	
	1300	1435			1800	2540	
	1400	1515			1900	2640	
	1500	1595			2000	2740	
800	800	1210	90	1200	1000	2110	100
	900	1300			1100	2230	
	1000	1380			1200	2340	
	1100	1470			1300	2460	
	1200	1550			1400	2570	
	1300	1640			1500	2690	
	1400	1720			1600	2800	
	1500	1810			1700	2920	
	1600	1890			1800	3040	
			1900	3150			
			2000	3270			

※グレーチングはボルト固定式タイプ、受枠無しタイプ等も対応可能です。