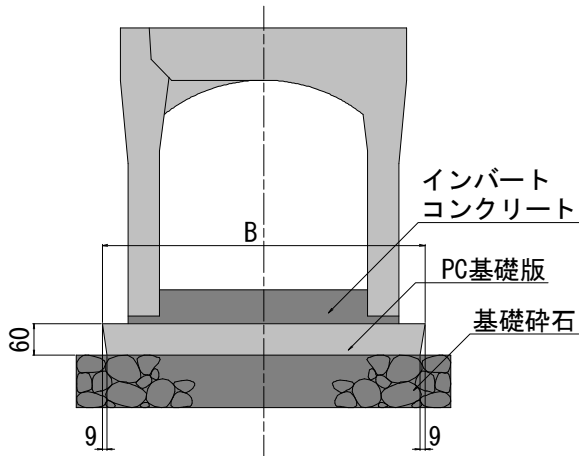


水路幅 300～600

■プレキャスト基礎版(300～600) 規格図

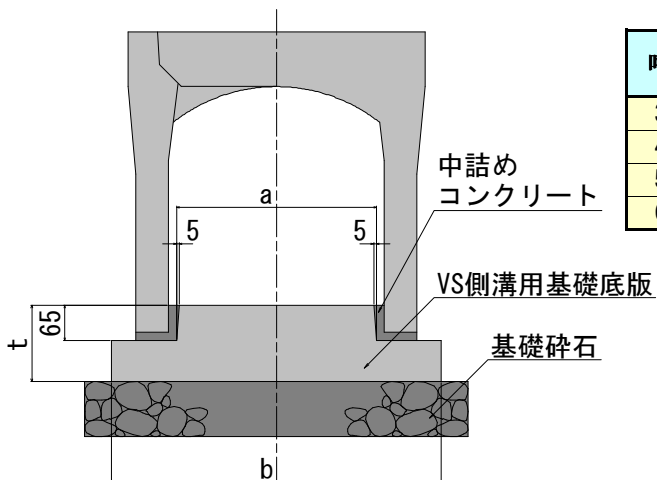
- ・現場打ち底版をPC化し、急速施工、即日復旧に対応した製品でございます。
- ・平の基礎版ですので、VS側溝に限らずご使用頂けます。



寸法 (mm)		参考重量 (kg)
B	L	
500	2,000	138
620		171

■VS側溝用基礎底版(300～600) 規格図

- ・VS側溝に特化した凸型の基礎版でございます。
- ・直線部の施工に優れています。



呼び名	寸法 (mm)				参考重量 (kg)
	a	b	t	L	
300用	270	500	140	2,000	257
400用	370	610			326
500用	470	720	165		483
600用	570	830			565