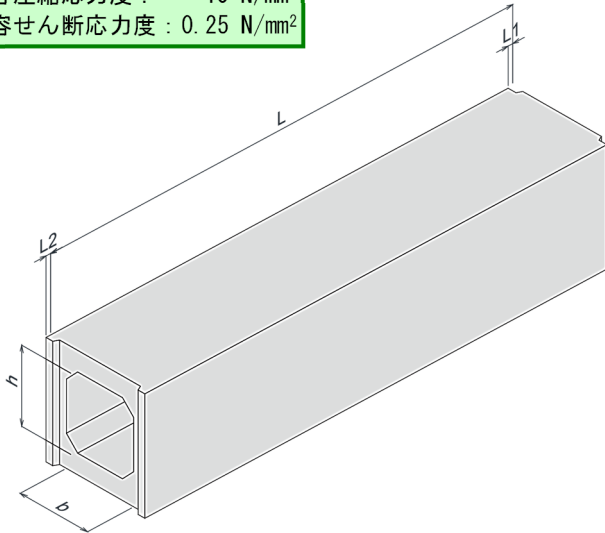


内空サイズ 300 × 300 ~ 500 × 500

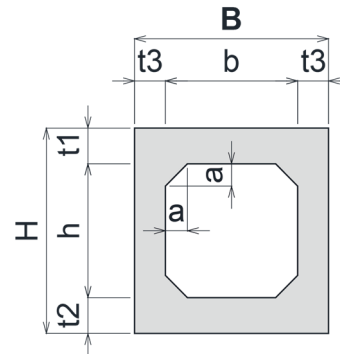
■規格図

土被り : 0.2m~3.0m  
 設計基準強度 : 30 N/mm<sup>2</sup>  
 許容圧縮応力度 : 10 N/mm<sup>2</sup>  
 許容せん断応力度 : 0.25 N/mm<sup>2</sup>



300 × 300 ~ 500 × 500

【標準断面図】



■寸法・重量

呼び名 b(幅) × h(深)	参考質量 (kg)	寸法 (mm)								製品長 L
		外幅 B	外高 H	ハンチ a	頂版厚 t1	底版厚 t2	側壁厚 t3	継手長さ		
								L1	L2	
300 × 300	562	440	460	50	80	80	70	20	20	1,995
400 × 400	796	550	580	60	90	90	75	20	20	
500 × 500	1,061	660	700	70	100	100	80	20	20	

※ 規格外製品は担当営業にお尋ね下さい。