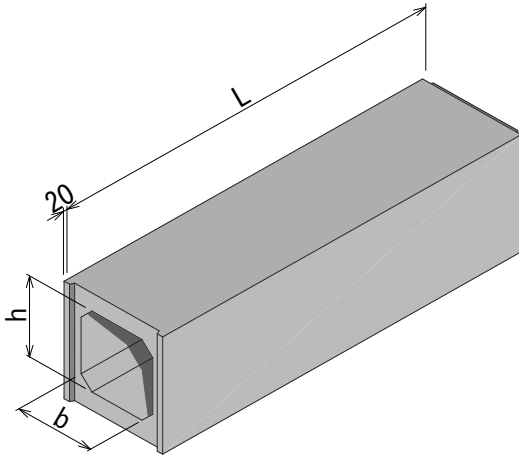


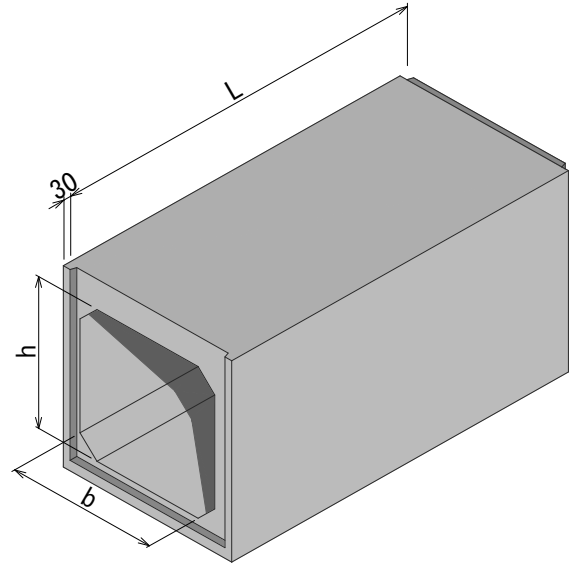
内空サイズ 300×300 ~ 900×900

■規格図

土被り : 0.2m~3.0m
 設計基準強度 : 30 N/mm²
 許容圧縮応力度 : 11 N/mm²
 許容せん断応力度 : 0.5 N/mm²



300×300~500×500



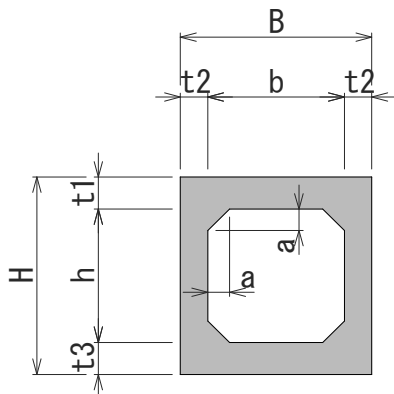
600×600~900×900
(3面継手)

■寸法・重量

呼び名 b(幅) x h(深)	参考重量 (kg)	寸法 (mm)								製品長 L
		外幅 B	外高 H	ハンチ a	頂版厚 t1	側壁厚 t2	底版厚 t3	継手長さ		
								L1	L2	
300 × 300	562	440	460	50	80	70	80	20	20	1,995
400 × 400	796	550	580	60	90	75	90	20	20	
500 × 500	1,061	660	700	70	100	80	100	20	20	
600 × 600	1,390	780	820	75	110	90	110	30	30	
700 × 700	1,800	900	940	100	120	100	120	30	30	
800 × 600	1,910	1,000	860	100	130	100	130	30	30	
800 × 700	2,010		960							
800 × 800	2,100		1,060							
900 × 600	2,170	1,120	860	125	130	110	130	30	30	
900 × 700	2,280		960							
900 × 800	2,380		1,060							
900 × 900	2,490		1,160							

※ 規格外製品は担当営業にお尋ね下さい。

【標準断面図】



【平面図(継手長さ)】

