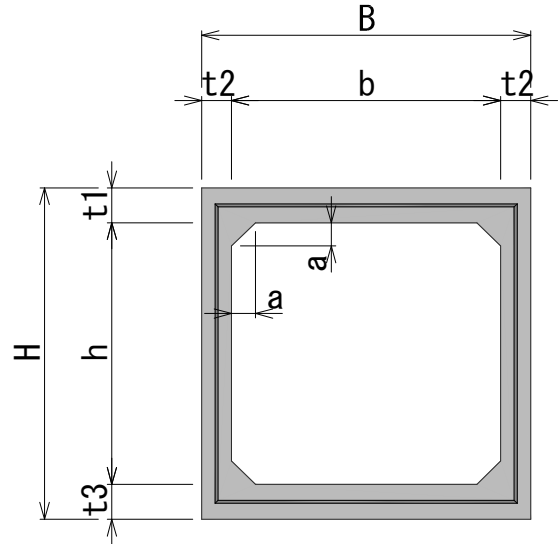
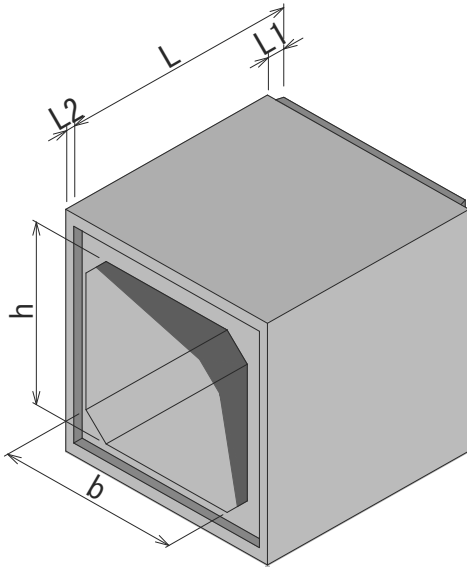


内空サイズ 600×600 ~ 1,000×1,000

■規格図

土被り : 0.5m~3.0m(300型)  
 設計基準強度 : 35 N/mm<sup>2</sup>  
 許容圧縮応力度 : 12 N/mm<sup>2</sup>  
 許容せん断応力度 : 0.5 N/mm<sup>2</sup>

【標準断面図】



■寸法・重量

呼び名 b(幅) x h(深)	参考重量 (kg)	寸法 (mm)								製品長 L
		外幅 B	外高 H	ハンチ a	頂版厚 t1	側壁厚 t2	底版厚 t3	継手長さ		
								L1	L2	
600 x 600	2,000	860	860	100	130	130	130	60	40	2,000
700 x 600	2,130	960	860	100	130	130	130	60	40	
x 700	2,260		960							
800 x 600	2,260	1,060	860	100	130	130	130	60	40	
x 700	2,390		960							
x 800	2,520		1,060							
900 x 600	2,390	1,160	860	100	130	130	130	60	40	
x 700	2,520		960							
x 800	2,650		1,060							
x 900	2,780		1,160							
1,000 x 600	2,640	1,260	860	150	130	130	130	60	60	
x 700	2,770		960							
x 800	2,900		1,060							
x 900	3,030		1,160							
x 1,000	3,160		1,260							

※ 規格外製品は担当営業にお尋ね下さい。

## 内空サイズ 1100×700 ~ 1600×1600

### ■寸法・重量

呼び名 b(幅) × h(深)	参考重量 (kg)	寸法 (mm)								
		外幅 B	外高 H	ハンチ a	頂版厚 t1	側壁厚 t2	底版厚 t3	継手長さ		製品長 L
								L1	L2	
1,100 × 700	2,900	1,360	960	150	130	130	130	60	60	2,000
× 800	3,030	1,360	1,060							
× 900	3,160	1,360	1,160							
× 1,000	3,290	1,360	1,260							
× 1,100	3,420	1,360	1,360							
1,200 × 500	2,770	1,460	760	150	130	130	130	60	60	
× 600	2,900	1,460	860							
× 700	3,030	1,460	960							
× 800	3,160	1,460	1,060							
× 900	3,290	1,460	1,160							
× 1,000	3,420	1,460	1,260							
× 1,100	3,550	1,460	1,360							
× 1,200	3,680	1,460	1,460							
1,300 × 600	3,180	1,560	880	150	140	130	140	60	60	
× 700	3,310	1,560	980							
× 800	3,440	1,560	1,080							
× 900	3,570	1,560	1,180							
× 1,000	3,700	1,560	1,280							
× 1,100	3,830	1,560	1,380							
× 1,200	3,960	1,560	1,480							
× 1,300	4,100	1,560	1,580							
1,400 × 800	3,750	1,660	1,100	150	150	130	150	60	60	
× 900	3,880	1,660	1,200							
× 1,000	4,010	1,660	1,300							
× 1,100	4,140	1,660	1,400							
× 1,200	4,270	1,660	1,500							
× 1,300	4,400	1,660	1,600							
× 1,400	4,540	1,660	1,700							
1,500 × 600	3,910	1,780	920	150	160	140	160	60	60	
× 700	4,050	1,780	1,020							
× 800	4,190	1,780	1,120							
× 900	4,330	1,780	1,220							
× 1,000	4,470	1,780	1,320							
× 1,100	4,610	1,780	1,420							
× 1,200	4,750	1,780	1,520							
× 1,300	4,890	1,780	1,620							
× 1,400	5,030	1,780	1,720							
× 1,500	5,170	1,780	1,820							
1,600 × 800	4,650	1,900	1,140	150	170	150	170	80	80	
× 900	4,800	1,900	1,240							
× 1,000	4,950	1,900	1,340							
× 1,100	5,100	1,900	1,440							
× 1,200	5,250	1,900	1,540							
× 1,300	5,400	1,900	1,640							
× 1,400	5,550	1,900	1,740							
× 1,500	5,700	1,900	1,840							
× 1,600	5,850	1,900	1,940							

※ 規格外製品は担当営業にお尋ね下さい。

## 内空サイズ 1700×1000 ~ 2000×2000

### ■寸法・重量

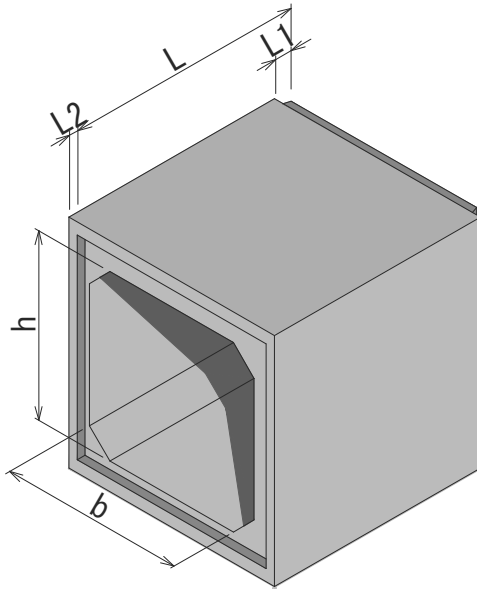
呼び名 b(幅) × h(深)	参考重量 (kg)	寸法 (mm)								製品長 L
		外幅 B	外高 H	ハンチ a	頂版厚 t1	側壁厚 t2	底版厚 t3	継手長さ		
								L1	L2	
1,700 × 1,000	5,120	2,000	1,340	150	170	150	170	80	80	2,000
× 1,100	5,270	2,000	1,440							
× 1,200	5,420	2,000	1,540							
× 1,300	5,570	2,000	1,640							
× 1,400	5,720	2,000	1,740							
× 1,500	5,870	2,000	1,840							
× 1,600	6,020	2,000	1,940							
× 1,700	6,170	2,000	2,040							
1,800 × 1,000	5,290	2,100	1,340	150	170	150	170	80	80	
× 1,100	5,440	2,100	1,440							
× 1,200	5,600	2,100	1,540							
× 1,300	5,740	2,100	1,640							
× 1,400	5,890	2,100	1,740							
× 1,500	6,050	2,100	1,840							
× 1,600	6,190	2,100	1,940							
× 1,700	6,340	2,100	2,040							
× 1,800	6,500	2,100	2,140							
1,900 × 1,000	6,000	2,220	1,360	200	180	160	180	80	80	
× 1,100	6,160	2,220	1,460							
× 1,200	6,320	2,220	1,560							
× 1,300	6,480	2,220	1,660							
× 1,400	6,640	2,220	1,760							
× 1,500	6,800	2,220	1,860							
× 1,600	6,960	2,220	1,960							
× 1,700	7,120	2,220	2,060							
× 1,800	7,280	2,220	2,160							
× 1,900	7,440	2,220	2,260							
2,000 × 1,000	6,180	2,320	1,360	200	180	160	180	80	80	
× 1,100	6,340	2,320	1,460							
× 1,200	6,500	2,320	1,560							
× 1,300	6,660	2,320	1,660							
× 1,400	6,820	2,320	1,760							
× 1,500	6,980	2,320	1,860							
× 1,600	7,140	2,320	1,960							
× 1,700	7,300	2,320	2,060							
× 1,800	7,460	2,320	2,160							
× 1,900	7,620	2,320	2,260							
× 2,000	7,780	2,320	2,360							

※ 規格外製品は担当営業にお尋ね下さい。

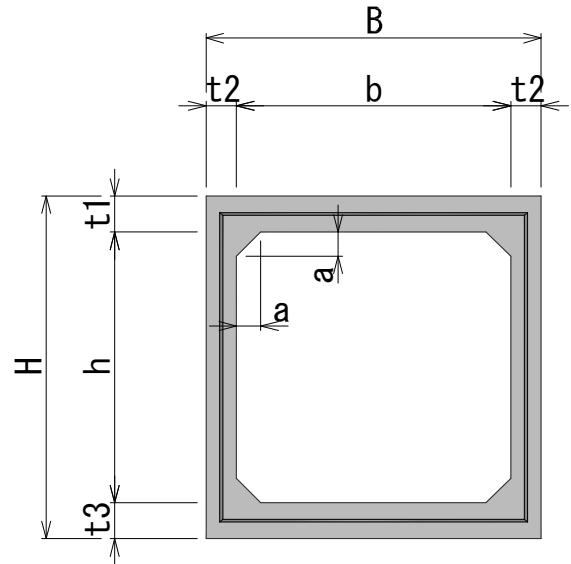
内空サイズ 1,800×1,000 ~ 2,000×2,000(各150型、300型)

## ■規格図

土被り : 0.5m~3.0m(300型)  
 設計基準強度 : 40 N/mm<sup>2</sup>  
 許容圧縮応力度 : 12 N/mm<sup>2</sup>  
 許容せん断応力度 : 0.5 N/mm<sup>2</sup>



【標準断面図】



## ■寸法・重量

呼び名 b(幅) x h(深)	参考重量 (kg)	寸法 (mm)								製品長 L
		外幅 B	外高 H	ハンチ a	頂版厚 t1	側壁厚 t2	底版厚 t3	継手長さ		
								L1	L2	
1,800 × 1,000	4,880	2,100	1,300	150	150	150	150	80	80	2,000
× 1,100	5,030		1,400							
× 1,200	5,180		1,500							
× 1,300	5,330		1,600							
× 1,400	5,480		1,700							
× 1,500	5,630		1,800							
× 1,600	5,780		1,900							
× 1,700	5,930		2,000							
× 1,800	6,080		2,100							
2,000 × 800	4,870	2,300	1,100	150	150	150	80	80		
× 900	5,020		1,200							
× 1,000	5,170		1,300							
× 1,100	5,320		1,400							
× 1,200	5,470		1,500							
× 1,300	5,620		1,600							
× 1,400	5,770		1,700							
× 1,500	5,930		1,800							
× 1,600	6,070		1,900							
× 1,700	6,220		2,000							
× 1,800	6,380		2,100							
× 1,900	6,520	2,200								
× 2,000	6,680	2,300								

内空サイズ 2,100×800 ~ 2,400×2,300(各150型、300型)

■寸法・重量

呼び名 b(幅) x h(深)	参考重量 (kg)	寸法 (mm)								製品長 L		
		外幅 B	外高 H	ハンチ a	頂版厚 t1	側壁厚 t2	底版厚 t3	継手長さ				
								L1	L2			
2,100 x 800	6,090	2,460	1,160	150	180	180	180	80	80	2,000		
	x 900										6,270	1,260
	x 1,000										6,450	1,360
	x 1,100										6,630	1,460
	x 1,200										6,810	1,560
	x 1,300										6,990	1,660
	x 1,400										7,170	1,760
	x 1,500										7,350	1,860
	x 1,600										7,530	1,960
	x 1,700										7,710	2,060
	x 1,800										7,890	2,160
	x 1,900										8,070	2,260
	x 2,000										8,250	2,360
	x 2,100										8,430	2,460
x 2,200	8,610	2,560										
x 2,300	8,790	2,660										
2,200 x 800	6,270	2,560	1,160	150	180	180	180	80	80	2,000		
	x 900										6,450	1,260
	x 1,000										6,630	1,360
	x 1,100										6,810	1,460
	x 1,200										6,990	1,560
	x 1,300										7,170	1,660
	x 1,400										7,350	1,760
	x 1,500										7,530	1,860
	x 1,600										7,710	1,960
	x 1,700										7,890	2,060
	x 1,800										8,070	2,160
	x 1,900										8,250	2,260
	x 2,000										8,430	2,360
	x 2,100										8,610	2,460
x 2,200	8,790	2,560										
x 2,300	8,970	2,660										
2,300 x 800	6,450	2,660	1,160	150	180	180	180	80	80	2,000		
	x 900										6,630	1,260
	x 1,000										6,810	1,360
	x 1,100										6,990	1,460
	x 1,200										7,170	1,560
	x 1,300										7,350	1,660
	x 1,400										7,530	1,760
	x 1,500										7,710	1,860
	x 1,600										7,890	1,960
	x 1,700										8,070	2,060
	x 1,800										8,250	2,160
	x 1,900										8,430	2,260
	x 2,000										8,610	2,360
	x 2,100										8,790	2,460
x 2,200	8,970	2,560										
x 2,300	9,150	2,660										
2,400 x 800	6,630	2,760	1,160	150	180	180	180	80	80	2,000		
	x 900										6,810	1,260
	x 1,000										6,990	1,360
	x 1,100										7,170	1,460
	x 1,200										7,350	1,560
	x 1,300										7,530	1,660
	x 1,400										7,710	1,760
	x 1,500										7,890	1,860
	x 1,600										8,070	1,960
	x 1,700										8,250	2,060
	x 1,800										8,430	2,160
	x 1,900										8,610	2,260
	x 2,000										8,790	2,360
	x 2,100										8,970	2,460
x 2,200	9,150	2,560										
x 2,300	9,330	2,660										

内空サイズ 2,500 × 800 ~ 2,800 × 2,500 (各150型、300型)

■ 寸法・重量

呼び名 b(幅) × h(深)	参考重量 (kg)	寸法 (mm)								製品長 L
		外幅 B	外高 H	ハンチ a	頂版厚 t1	側壁厚 t2	底版厚 t3	継手長さ		
								L1	L2	
2,500 × 800	6,810	2,860	1,160	150	180	180	180	80	80	2,000
× 900	6,990		1,260							
× 1,000	7,170		1,360							
× 1,100	7,350		1,460							
× 1,200	7,530		1,560							
× 1,300	7,710		1,660							
× 1,400	7,890		1,760							
× 1,500	8,070		1,860							
× 1,600	8,250		1,960							
× 1,700	8,430		2,060							
× 1,800	8,610		2,160							
× 1,900	8,790		2,260							
× 2,000	8,970		2,360							
× 2,100	9,150		2,460							
× 2,200	9,330		2,560							
× 2,300	9,510	2,660								
2,600 × 1,000	8,400	3,000	1,400	200	200	200	200	80	80	
× 1,100	8,600		1,500							
× 1,200	8,800		1,600							
× 1,300	9,000		1,700							
× 1,400	9,200		1,800							
× 1,500	9,400		1,900							
× 1,600	9,600		2,000							
× 1,700	9,800		2,100							
× 1,800	10,000		2,200							
× 1,900	10,200		2,300							
× 2,000	10,400		2,400							
× 2,100	10,600		2,500							
× 2,200	10,800		2,600							
× 2,300	11,000		2,700							
× 2,400	11,200		2,800							
× 2,500	11,400	2,900								
2,700 × 1,000	8,600	3,100	1,400	200	200	200	200	80	80	
× 1,100	8,800		1,500							
× 1,200	9,000		1,600							
× 1,300	9,200		1,700							
× 1,400	9,400		1,800							
× 1,500	9,600		1,900							
× 1,600	9,800		2,000							
× 1,700	10,000		2,100							
× 1,800	10,200		2,200							
× 1,900	10,400		2,300							
× 2,000	10,600		2,400							
× 2,100	10,800		2,500							
× 2,200	11,000		2,600							
× 2,300	11,200		2,700							
× 2,400	11,400		2,800							
× 2,500	11,600	2,900								
2,800 × 1,000	8,800	3,200	1,400	200	200	200	200	80	80	
× 1,100	9,000		1,500							
× 1,200	9,200		1,600							
× 1,300	9,400		1,700							
× 1,400	9,600		1,800							
× 1,500	9,800		1,900							
× 1,600	10,000		2,000							
× 1,700	10,200		2,100							
× 1,800	10,400		2,200							
× 1,900	10,600		2,300							
× 2,000	10,800		2,400							
× 2,100	11,000		2,500							
× 2,200	11,200		2,600							
× 2,300	11,400		2,700							
× 2,400	11,600		2,800							
× 2,500	11,800	2,900								

内空サイズ 2,900 × 1,000 ~ 3,000 × 2,500 (各150型、300型)

■ 寸法・重量

呼び名 b(幅) × h(深)	参考重量 (kg)	寸法 (mm)								
		外幅 B	外高 H	ハンチ a	頂版厚 t1	側壁厚 t2	底版厚 t3	継手長さ		製品長 L
								L1	L2	
2,900 × 1,000	9,000	3,300	1,400	200	200	200	200	80	80	2,000
× 1,100	9,200		1,500							
× 1,200	9,400		1,600							
× 1,300	9,600		1,700							
× 1,400	9,800		1,800							
× 1,500	10,000		1,900							
× 1,600	10,200		2,000							
× 1,700	10,400		2,100							
× 1,800	10,600		2,200							
× 1,900	10,800		2,300							
× 2,000	11,000		2,400							
× 2,100	11,200		2,500							
× 2,200	11,400		2,600							
× 2,300	11,600		2,700							
× 2,400	11,800		2,800							
× 2,500	12,000	2,900								
3,000 × 1,000	9,200	3,400	1,400	200	200	200	80	80		
× 1,100	9,400		1,500							
× 1,200	9,600		1,600							
× 1,300	9,800		1,700							
× 1,400	10,000		1,800							
× 1,500	10,200		1,900							
× 1,600	10,400		2,000							
× 1,700	10,600		2,100							
× 1,800	10,800		2,200							
× 1,900	11,000		2,300							
× 2,000	11,200		2,400							
× 2,100	11,400		2,500							
× 2,200	11,600		2,600							
× 2,300	11,800		2,700							
× 2,400	12,000		2,800							
× 2,500	12,200	2,900								

※ 規格外製品は担当営業にお尋ね下さい。