

## 製品適用範囲および標準条件

### 1. 土圧係数

水平土圧係数：0.5、鉛直土圧係数：1.0

### 2. 土かぶり

最小：0.2mまたは0.5m、最大：3.0m、舗装厚：0.2m

※適用土かぶり以外のケースでは、設計条件に応じて別途検討致しますので、弊社営業員にお申し付け下さい。

### 3. 活荷重

T-25 (頂版に作用する場合、側壁に作用する場合)

### 4. 地下水位

地下水位の最高位は、路面下50cm とします。

### 5. 適用地盤

良好な地盤を原則とします。

※地盤が良くないケースでは、不同沈下を生じさせないように、基礎形式・施工方法も併せて別途検討致します。

弊社営業員にお申し付け下さい。

### 6. 使用材料及び許容応力度の設定

#### 1) コンクリート

	R C	P C
① 設計基準強度	35 N/mm <sup>2</sup>	40 N/mm <sup>2</sup>
② 許容圧縮応力度	11.7 N/mm <sup>2</sup>	14 N/mm <sup>2</sup>
③ 許容せん断応力度	0.26 N/mm <sup>2</sup>	0.27 N/mm <sup>2</sup>

#### 2) 鉄筋 SD295、SD345

① 許容引張応力度	160 N/mm <sup>2</sup>
-----------	-----------------------

### 7. 単位体積重量

1) アスファルト舗装	22.5 kN/m <sup>3</sup>
2) 鉄筋コンクリート	24.5 kN/m <sup>3</sup>
3) 土	18.0 kN/m <sup>3</sup>
4) 土 (地下水位以下)	9.0 kN/m <sup>3</sup>

## 規格および種類

### 1. ボックスカルバートの種類/呼び寸法/適用土かぶり

種類	呼び寸法 B×H (mm)	適用土かぶり (m)
RCボックスカルバート	600× 600 ~ 3,000×2,000	0.2 ~ 3.0
PCボックスカルバート(150型)	1,800×1,000 ~ 3,000×2,500	0.5 ~ 1.5
PCボックスカルバート(300型)		1.51 ~ 3.0

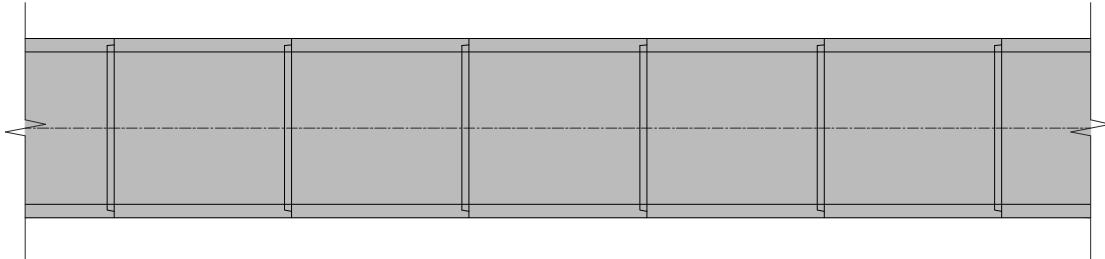
### 2. 異形製品

- ・ マンホール用 … マンホールとの接合部用開口部を設けたボックスカルバート
- ・ 取付管用 … 取付管との接合部用開口部を設けたボックスカルバート
- ・ 斜角用 … 管路の屈曲部や曲線部に使用するボックスカルバート
- ・ 調整用 … 管路の延長の関係から、標準製品の有効長さを調整したボックスカルバート

## 施工方法 I

### 1. 通常敷設型

通常敷設型は、製品ブロックの継手部の凹凸を利用して接合するもので、ブロック相互の縦方向の連結を行わない敷設方式です。この敷設方式は、基礎地盤が良好な場合に用いられます。



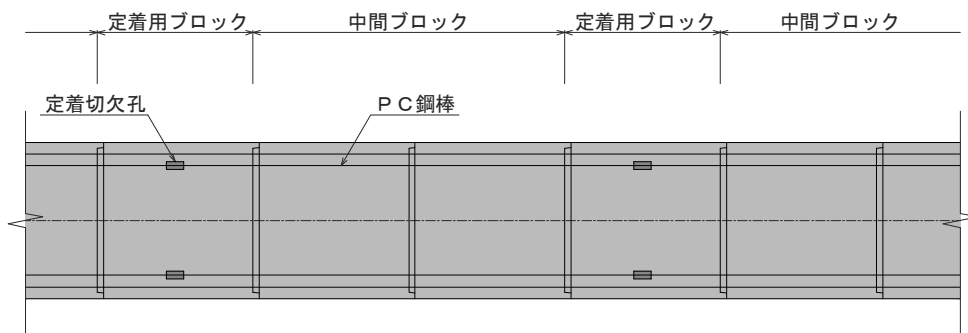
### 2. 縦方向連結型

縦方向連結型は、製品ブロックを設置した後に、縦方向をPC鋼材またはボルトにて連結する敷設方式です。次のような場合には、縦方向連結を行う事が望ましいです。

- ① 地下水位が高く、止水を考慮する場合。
- ② ボックスカルバートの縦方向に荷重が大きく変化する場合。
- ③ 地盤が良くない場合。
- ④ 基礎地盤の支持力が変化すると予測される場合。

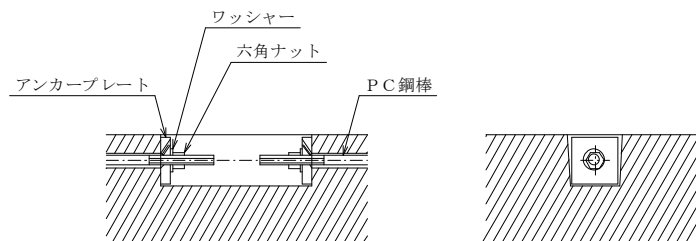
なお、曲線部や屈曲部では、高力ボルトによる連結方式を用います。

#### PC鋼材による縦連結



#### PC鋼材による縦連結

(定着部詳細図)

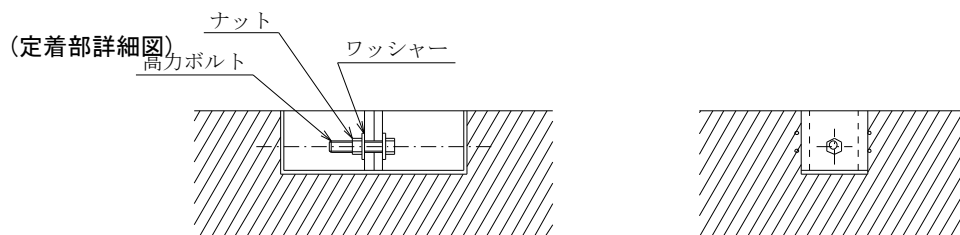


## 施工方法Ⅱ

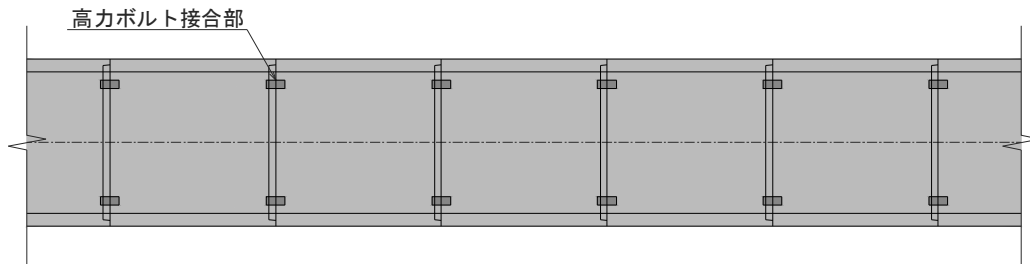
### ○縦連結P C鋼材

P C鋼材の径 (mm)		規 格	許容緊張力 (kN)
P C鋼棒	φ13	B種1号 SBPR 930/1080	100
P C鋼棒	φ15	B種1号 SBPR 930/1080	130
P C鋼棒	φ17	B種1号 SBPR 930/1080	170
P C鋼棒	φ19	B種1号 SBPR 930/1080	210

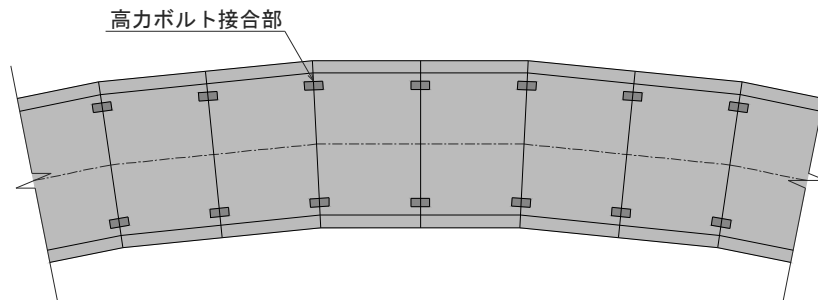
### 高力ボルトによる縦連結



(直線部の連結図)



(曲線部の連結図)



### 3. 基礎形状

直接基礎の場合は、砕石を敷均した上にコンクリートを打設した基礎形式とする。

なお、基礎形状及び厚さは右図及び下表を目安とする。

#### 基礎の厚さ

呼び寸法	t1 (mm)	t2 (mm)
600 × 600 ~ 1,000 × 1,500	100	150
1,100 × 1,100 ~ 2,000 × 2,000	150	200
2,100 × 800 ~ 3,000 × 2,500	200	250

