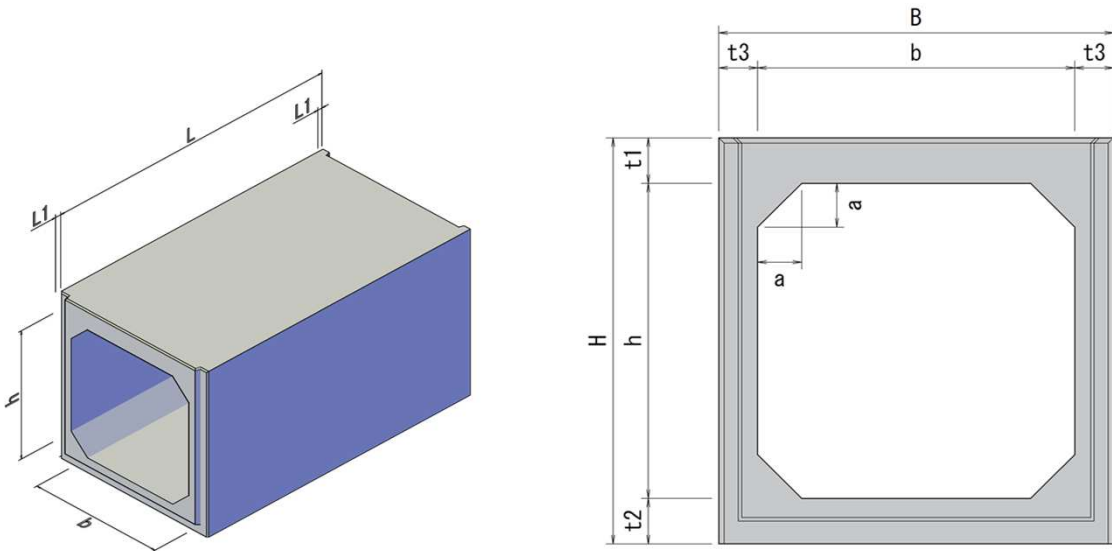


内空サイズ 600×600 ~ 900×900

■規格図

土被り : 0.5m~3.0m
 設計基準強度 : 30 N/mm²
 活荷重 : T-25

【標準断面図】



■寸法・重量

呼び名 b(幅) x h(深)	参考質量 (kg)	寸法 (mm)							継手長さ		製品長 L
		外幅 B	外高 H	ハンチ a	頂版厚 t1	底版厚 t2	側壁厚 t3	L1	L2		
600 x 600	1,390	780	820	75	110	110	90	30	30	1,995	
700 x 700	1,800	900	940	100	120	120	100				
800 x 600	1,910	1,000	860	100	130	130	100				
x 700	2,010		960								
x 800	2,100		1,060								
900 x 600	2,170	1,120	860	125	130	130	110				
x 700	2,280		960								
x 800	2,380		1,060								
x 900	2,490		1,160								

※ 規格外製品は担当営業にお尋ね下さい。

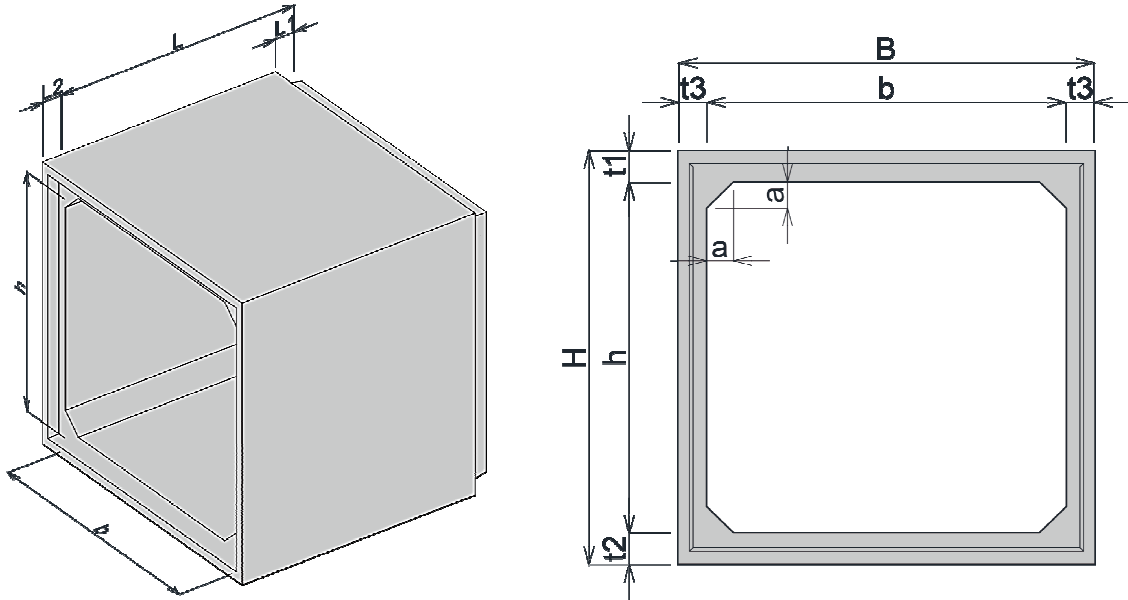
ホクエツ RCボックスカルバート (全国ボックスカルバート協会規格)

内空サイズ 1000×600 ~ 3,000×2,000

■規格図

土被り : 0.2m~3.0m
 設計基準強度 : 35 N/mm²
 許容圧縮応力度 : 11.7 N/mm²
 許容せん断応力度 : 0.26 N/mm²

【標準断面図】



■寸法・重量

呼び名 b(幅) x h(深)	参考質量 (kg)	寸法 (mm)								
		外幅 B	外高 H	ハンチ a	頂版厚 t1	底版厚 t2	側壁厚 t3	継手長さ		製品長 L
								L1	L2	
1,000 x 600	2,640	1,260	860	150	130	130	130	60	60	2,000
x 700	2,770		960							
x 800	2,900		1,060							
x 900	3,030		1,160							
x 1,000	3,160		1,260							

※ 規格外製品は担当営業にお尋ね下さい。

ホクエツ RCボックスカルバート (全国ボックスカルバート協会規格)

内空サイズ 1000×600 ~ 3,000×2,000

■寸法・重量

呼び名 b(幅) × h(深)	参考質量 (kg)	寸法 (mm)								製品長 L
		外幅 B	外高 H	ハンチ a	頂版厚 t1	底版厚 t2	側壁厚 t3	継手長さ		
								L1	L2	
1,100 × 700	2,900	1,360	960	150	130	130	130	60	60	2,000
× 800	3,030		1,060							
× 900	3,160		1,160							
× 1,000	3,290		1,260							
× 1,100	3,420		1,360							
1,200 × 500	2,770	1,460	760	150	130	130	130	60	60	
× 600	2,900		860							
× 700	3,030		960							
× 800	3,160		1,060							
× 900	3,290		1,160							
× 1,000	3,420		1,260							
× 1,100	3,550		1,360							
× 1,200	3,680	1,460								
1,300 × 600	3,180	1,560	880	150	140	140	130	60	60	
× 700	3,310		980							
× 800	3,440		1,080							
× 900	3,570		1,180							
× 1,000	3,700		1,280							
× 1,100	3,830		1,380							
× 1,200	3,960		1,480							
× 1,300	4,100		1,580							
1,400 × 800	3,750	1,660	1,100	150	150	150	130	60	60	
× 900	3,880		1,200							
× 1,000	4,010		1,300							
× 1,100	4,140		1,400							
× 1,200	4,270		1,500							
× 1,300	4,400		1,600							
× 1,400	4,540		1,700							
1,500 × 600	3,910	1,780	920	150	160	160	140	60	60	
× 700	4,050		1,020							
× 800	4,190		1,120							
× 900	4,330		1,220							
× 1,000	4,470		1,320							
× 1,100	4,610		1,420							
× 1,200	4,750		1,520							
× 1,300	4,890		1,620							
× 1,400	5,030		1,720							
× 1,500	5,170		1,820							
1,600 × 800	4,650	1,900	1,140	150	170	170	150	80	80	
× 900	4,800		1,240							
× 1,000	4,950		1,340							
× 1,100	5,100		1,440							
× 1,200	5,250		1,540							
× 1,300	5,400		1,640							
× 1,400	5,550		1,740							
× 1,500	5,700		1,840							
× 1,600	5,850		1,940							
1,700 × 1,000	5,120	2,000	1,340	150	170	170	150	80	80	
× 1,100	5,270		1,440							
× 1,200	5,420		1,540							
× 1,300	5,570		1,640							
× 1,400	5,720		1,740							
× 1,500	5,870		1,840							
× 1,600	6,020		1,940							
× 1,700	6,170	2,040								

※ 規格外製品は担当営業にお尋ね下さい。

ホクエツ RCボックスカルバート (全国ボックスカルバート協会規格)

内空サイズ 1000×600 ~ 3,000×2,000

■寸法・重量

呼び名 b(幅) × h(深)	参考質量 (kg)	寸法 (mm)								
		外幅 B	外高 H	ハンチ a	頂版厚 t1	底版厚 t2	側壁厚 t3	継手長さ		製品長 L
								L1	L2	
1,800 × 1,000	5,290	2,100	1,340	150	170	170	150	80	80	2,000
× 1,100	5,440		1,440							
× 1,200	5,600		1,540							
× 1,300	5,740		1,640							
× 1,400	5,890		1,740							
× 1,500	6,050		1,840							
× 1,600	6,190		1,940							
× 1,700	6,340		2,040							
× 1,800	6,500		2,140							
1,900 × 1,000	6,000		2,220							
× 1,100	6,160	1,460								
× 1,200	6,320	1,560								
× 1,300	6,480	1,660								
× 1,400	6,640	1,760								
× 1,500	6,800	1,860								
× 1,600	6,960	1,960								
× 1,700	7,120	2,060								
× 1,800	7,280	2,160								
× 1,900	7,440	2,260								
2,000 × 1,000	6,180	2,320	1,360	200	180	180	160	80	80	
× 1,100	6,340		1,460							
× 1,200	6,500		1,560							
× 1,300	6,660		1,660							
× 1,400	6,820		1,760							
× 1,500	6,980		1,860							
× 1,600	7,140		1,960							
× 1,700	7,300		2,060							
× 1,800	7,460		2,160							
× 1,900	7,620		2,260							
× 2,000	7,780	2,360								
2,100 × 800	6,760	2,460	1,200	200	200	200	180			
× 900	6,940		1,300							
× 1,000	7,120		1,400							
× 1,100	7,300		1,500							
× 1,200	7,480		1,600							
× 1,300	7,660		1,700							
× 1,400	7,840		1,800							
× 1,500	8,020		1,900							
× 1,600	8,200		2,000							
× 1,700	8,380		2,100							
× 1,800	8,560		2,200							
× 1,900	8,740		2,300							
× 2,000	8,920		2,400							
2,200 × 800	6,960		2,560							1,200
× 900	7,140	1,300								
× 1,000	7,320	1,400								
× 1,100	7,500	1,500								
× 1,200	7,680	1,600								
× 1,300	7,860	1,700								
× 1,400	8,040	1,800								
× 1,500	8,220	1,900								
× 1,600	8,400	2,000								
× 1,700	8,580	2,100								
× 1,800	8,760	2,200								
× 1,900	8,940	2,300								
× 2,000	9,120	2,400								

※ 規格外製品は担当営業にお尋ね下さい。

ホクエツ RCボックスカルバート (全国ボックスカルバート協会規格)

内空サイズ 1000×600 ~ 3,000×2,000

■寸法・重量

呼び名 b(幅) × h(深)	参考質量 (kg)	寸法 (mm)								
		外幅 B	外高 H	ハンチ a	頂版厚 t1	底版厚 t2	側壁厚 t3	継手長さ		製品長 L
								L1	L2	
2,300 × 800	7,160	2,660	1,200	200	200	200	180			
× 900	7,340		1,300							
× 1,000	7,520		1,400							
× 1,100	7,700		1,500							
× 1,200	7,880		1,600							
× 1,300	8,060		1,700							
× 1,400	8,240		1,800							
× 1,500	8,420		1,900							
× 1,600	8,600		2,000							
× 1,700	8,780		2,100							
× 1,800	8,960		2,200							
× 1,900	9,140		2,300							
× 2,000	9,320		2,400							
2,400 × 800	7,750	2,780	1,220	200	210	210	190			
× 900	7,940		1,320							
× 1,000	8,130		1,420							
× 1,100	8,320		1,520							
× 1,200	8,510		1,620							
× 1,300	8,700		1,720							
× 1,400	8,890		1,820							
× 1,500	9,080		1,920							
× 1,600	9,270		2,020							
× 1,700	9,460		2,120							
× 1,800	9,650		2,220							
× 1,900	9,840		2,320							
× 2,000	10,030		2,420							
2,500 × 800	8,380	2,900	1,240	200	220	220	200			2,000
× 900	8,580		1,340							
× 1,000	8,780		1,440							
× 1,100	8,980		1,540							
× 1,200	9,180		1,640							
× 1,300	9,380		1,740							
× 1,400	9,580		1,840							
× 1,500	9,780		1,940							
× 1,600	9,980		2,040							
× 1,700	10,180		2,140							
× 1,800	10,380		2,240							
× 1,900	10,580		2,340							
× 2,000	10,780		2,440							
2,600 × 800	9,450	3,040	1,280	200	240	240	220			
× 900	9,670		1,380							
× 1,000	9,890		1,480							
× 1,100	10,110		1,580							
× 1,200	10,330		1,680							
× 1,300	10,550		1,780							
× 1,400	10,770		1,880							
× 1,500	10,990		1,980							
× 1,600	11,210		2,080							
× 1,700	11,430		2,180							
× 1,800	11,650		2,280							
× 1,900	11,870		2,380							
× 2,000	12,090		2,480							

※ 規格外製品は担当営業にお尋ね下さい。

ホクエツ RCボックスカルバート (全国ボックスカルバート協会規格)

内空サイズ 1000×600 ~ 3,000×2,000

■寸法・重量

呼び名 b(幅) × h(深)	参考質量 (kg)	寸法 (mm)								
		外幅 B	外高 H	ハンチ a	頂版厚 t1	底版厚 t2	側壁厚 t3	継手長さ		製品長 L
								L1	L2	
2,700 × 800	9,690	3,140	1,280	200	240	240	220			
× 900	9,910		1,380							
× 1,000	10,130		1,480							
× 1,100	10,350		1,580							
× 1,200	10,570		1,680							
× 1,300	10,790		1,780							
× 1,400	11,010		1,880							
× 1,500	11,230		1,980							
× 1,600	11,450		2,080							
× 1,700	11,670		2,180							
× 1,800	11,890		2,280							
× 1,900	12,110		2,380							
× 2,000	12,330		2,480							
2,800 × 800	9,930		3,240							
× 900	10,150	1,380								
× 1,000	10,370	1,480								
× 1,100	10,590	1,580								
× 1,200	10,810	1,680								
× 1,300	11,030	1,780								
× 1,400	11,250	1,880								
× 1,500	11,470	1,980								
× 1,600	11,690	2,080								
× 1,700	11,910	2,180								
× 1,800	12,130	2,280								
× 1,900	12,350	2,380								
× 2,000	12,570	2,480								
2,900 × 800	11,600	3,380		1,320	300	260	260	240		
× 900	11,840		1,420							
× 1,000	12,080		1,520							
× 1,100	12,320		1,620							
× 1,200	12,560		1,720							
× 1,300	12,800		1,820							
× 1,400	13,040		1,920							
× 1,500	13,280		2,020							
× 1,600	13,520		2,120							
× 1,700	13,760		2,220							
× 1,800	14,000		2,320							
× 1,900	14,240		2,420							
× 2,000	14,480		2,520							
3,000 × 800	11,860		3,480	1,320						
× 900	12,100	1,420								
× 1,000	12,340	1,520								
× 1,100	12,580	1,620								
× 1,200	12,820	1,720								
× 1,300	13,060	1,820								
× 1,400	13,300	1,920								
× 1,500	13,540	2,020								
× 1,600	13,780	2,120								
× 1,700	14,020	2,220								
× 1,800	14,260	2,320								
× 1,900	14,500	2,420								
× 2,000	14,740	2,520								

※ 規格外製品は担当営業にお尋ね下さい。