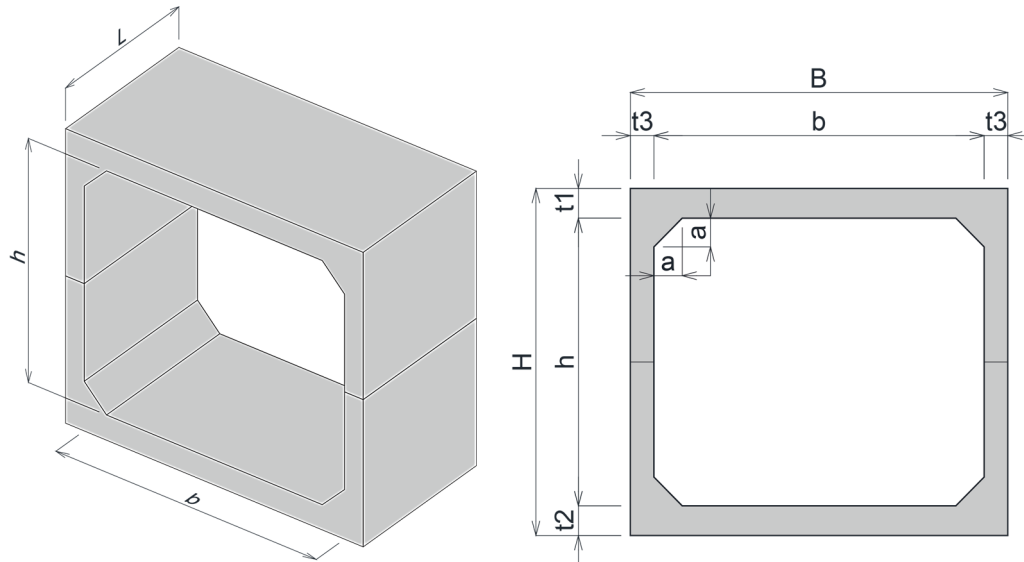


内空サイズ 3,100 × 1,500 ~ 9,000 × 4,000

■規格図

土被り : 0.2m~3.0m  
 設計基準強度 : 40 N/mm<sup>2</sup>  
 許容圧縮応力度 : 14 N/mm<sup>2</sup>  
 許容せん断応力度 : 0.27 N/mm<sup>2</sup>

【標準断面図】



■寸法・重量

呼び名 b(幅) x h(深)	参考質量 (kg/m)	寸法 (mm)					
		外幅 B	外高 H	ハンチ a	頂版厚 t1	底版厚 t2	側壁厚 t3
3,100 ×	1,500	3,600	2,120	300	310	310	250
	2,000		2,620				
	2,500		3,120				
	3,000		3,620				
	3,500		4,120				
	4,000		4,620				
3,200 ×	1,500	3,700	2,120	300	310	310	250
	2,000		2,620				
	2,500		3,120				
	3,000		3,620				
	3,500		4,120				
	4,000		4,620				
3,300 ×	1,500	3,800	2,120	300	310	310	250
	2,000		2,620				
	2,500		3,120				
	3,000		3,620				
	3,500		4,120				
	4,000		4,620				
3,400 ×	1,500	3,900	2,120	300	310	310	250
	2,000		2,620				
	2,500		3,120				
	3,000		3,620				
	3,500		4,120				
	4,000		4,620				

※1 サイズ・重量に応じて、製品長が1.0~2.0mに変化、2分割になります。

※2 参考重量は1.0m当りの重量になります。

※3 規格外製品は担当営業にお尋ね下さい。

内空サイズ 3,100×1,500 ~ 9,000×4,000

■寸法・重量

呼び名 b(幅) x h(深)	参考質量 (kg/m)	寸法 (mm)						
		外幅 B	外高 H	ハンチ a	頂版厚 t1	底版厚 t2	側壁厚 t3	
3,500 ×	1,500	8,530	4,000	2,120	300	310	310	250
	2,000	9,150		2,620				
	2,500	9,780		3,120				
	3,000	10,400		3,620				
	3,500	11,030		4,120				
	4,000	11,650		4,620				
3,600 ×	1,500	8,680	4,100	2,120				
	2,000	9,310		2,620				
	2,500	9,930		3,120				
	3,000	10,560		3,620				
	3,500	11,180		4,120				
	4,000	11,810		4,620				
3,700 ×	1,500	8,840	4,200	2,120				
	2,000	9,460		2,620				
	2,500	10,090		3,120				
	3,000	10,710		3,620				
	3,500	11,340		4,120				
	4,000	11,960		4,620				
3,800 ×	1,500	8,990	4,300	2,120				
	2,000	9,620		2,620				
	2,500	10,240		3,120				
	3,000	10,870		3,620				
	3,500	11,490		4,120				
	4,000	12,120		4,620				
3,900 ×	1,500	9,150	4,400	2,120				
	2,000	9,770		2,620				
	2,500	10,400		3,120				
	3,000	11,020		3,620				
	3,500	11,650		4,120				
	4,000	12,270		4,620				
4,000 ×	1,500	9,300	4,500	2,120				
	2,000	9,930		2,620				
	2,500	10,550		3,120				
	3,000	11,180		3,620				
	3,500	11,800		4,120				
	4,000	12,430		4,620				

※1 サイズ・重量に応じて、製品長が1.0~2.0mに変化、2分割になります。

※2 参考重量は1.0m当りの重量になります。

※3 規格外製品は担当営業にお尋ね下さい。

内空サイズ 3,100 × 1,500 ~ 9,000 × 4,000

土被り : 0.2m~1.5m  
 設計基準強度 : 40 N/mm<sup>2</sup>  
 許容圧縮応力度 : 14 N/mm<sup>2</sup>  
 許容せん断応力度 : 0.27 N/mm<sup>2</sup>

## ■ 寸法・重量

呼び名 b(幅) x h(深)	参考質量(kg/m) 1組当り 上下部材		寸法 (mm)					
			外幅 B	外高 H	ハンチ a	頂版厚 t1	底版厚 t2	側壁厚 t3
4,000 ×	2,000	4,960	9,930	4,500	2,620	310	310	250
	3,000	5,590	11,180		3,620			
	4,000	6,210	12,430		4,620			
4,500 ×	2,000	6,190	12,380	5,100	2,700	350	350	300
	3,000	6,940	13,880		3,700			
	4,000	7,690	15,380		4,700			
5,000 ×	2,000	7,680	15,350	5,700	2,800	400	400	350
	3,000	8,550	17,100		3,800			
	4,000	9,430	18,850		4,800			
5,500 ×	2,000	8,180	16,350	6,200	2,800	400	400	350
	3,000	9,050	18,100		3,800			
	4,000	9,930	19,850		4,800			
6,000 ×	2,000	8,680	17,350	6,700	2,800	400	400	350
	3,000	9,550	19,100		3,800			
	4,000	10,430	20,850		4,800			
6,500 ×	2,000	9,180	18,350	7,200	2,800	400	400	350
	3,000	10,050	20,100		3,800			
	4,000	10,930	21,850		4,800			
7,000 ×	2,000	9,680	19,350	7,700	2,800	400	400	350
	3,000	10,550	21,100		3,800			
	4,000	11,430	22,850		4,800			
7,500 ×	2,000	14,030	28,050	8,400	3,100	550	550	450
	3,000	15,150	30,300		4,100			
	4,000	16,280	32,550		5,100			
8,000 ×	2,000	14,710	29,430	8,900	3,100	550	550	450
	3,000	15,840	31,680		4,100			
	4,000	16,960	33,930		5,100			
8,500 ×	2,000	15,400	30,800	9,400	3,100	550	550	450
	3,000	16,530	33,050		4,100			
	4,000	17,650	35,300		5,100			
9,000 ×	2,000	16,090	32,180	9,900	3,100	550	550	450
	3,000	17,210	34,430		4,100			
	4,000	18,340	36,680		5,100			

※1 サイズ・重量に応じて、製品長が1.0~2.0mに変化、2分割になります。

※2 参考重量は1.0m当りの重量になります。

※3 規格外製品は担当営業にお尋ね下さい。

内空サイズ 3,100 × 1,500 ~ 9,000 × 4,000

土被り：1.51m~3.0m (b4000~6500), 1.51m~2.0m (b7000~9000)  
 設計基準強度：40 N/mm<sup>2</sup>  
 許容圧縮応力度：14 N/mm<sup>2</sup>  
 許容せん断応力度：0.27 N/mm<sup>2</sup>

## ■寸法・重量

呼び名 b(幅) x h(深)	参考質量(kg/m) 1組当り 上下部材		寸法 (mm)						
			外幅 B	外高 H	ハンチ a	頂版厚 t1	底版厚 t2	側壁厚 t3	
4,000 ×	2,000	4,960	9,930	4,500	2,620	300	310	310	250
	3,000	5,590	11,180		3,620				
	4,000	6,210	12,430		4,620				
4,500 ×	2,000	6,190	12,380	5,100	2,700	300	350	350	300
	3,000	6,940	13,880		3,700				
	4,000	7,690	15,380		4,700				
5,000 ×	2,000	7,680	15,350	5,700	2,800	300	400	400	350
	3,000	8,550	17,100		3,800				
	4,000	9,430	18,850		4,800				
5,500 ×	2,000	8,950	17,900	6,200	2,900	300	450	450	350
	3,000	9,830	19,650		3,900				
	4,000	10,700	21,400		4,900				
6,000 ×	2,000	9,510	19,030	6,700	2,900	300	450	450	350
	3,000	10,390	20,780		3,900				
	4,000	11,260	22,530		4,900				
6,500 ×	2,000	10,080	20,150	7,200	2,900	300	450	450	350
	3,000	10,950	21,900		3,900				
	4,000	11,830	23,650		4,900				
7,000 ×	2,000	10,640	21,280	7,700	2,900	300	450	450	350
	3,000	11,510	23,030		3,900				
	4,000	12,390	24,780		4,900				
7,500 ×	2,000	17,600	35,200	8,500	3,400	300	700	700	500
	3,000	18,850	37,700		4,400				
	3,500	19,480	38,950		4,900				
8,000 ×	2,000	18,480	36,950	9,000	3,400	300	700	700	500
	3,000	19,730	39,450		4,400				
	3,500	20,350	40,700		4,900				
8,500 ×	2,000	19,350	38,700	9,500	3,400	300	700	700	500
	3,000	20,600	41,200		4,400				
	3,500	21,230	42,450		4,900				
9,000 ×	2,000	20,230	40,450	10,000	3,400	300	700	700	500
	3,000	21,480	42,950		4,400				
	3,500	22,100	44,200		4,900				

※1 サイズ・重量に応じて、製品長が1.0~2.0mに変化、2分割になります。

※2 参考重量は1.0m当りの重量になります。

※3 規格外製品は担当営業にお尋ね下さい。