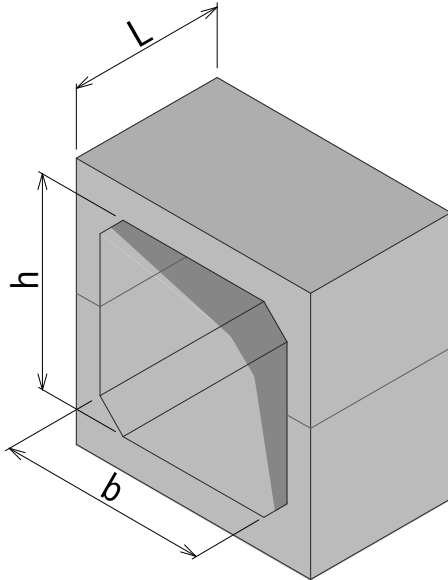


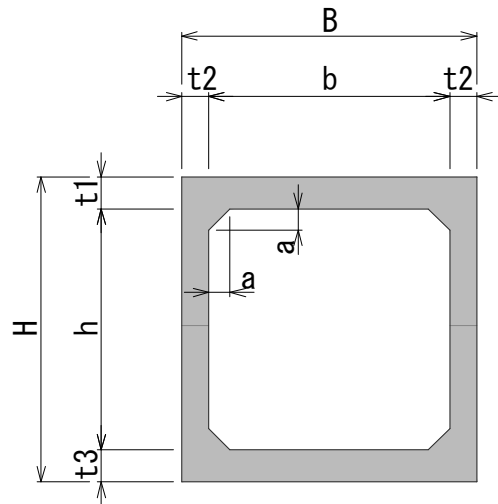
内空サイズ 3,100 × 1,500 ~ 4,000 × 4,000

■規格図

土被り : 0.2m~3.0m
 設計基準強度 : 40 N/mm²
 許容圧縮応力度 : 14 N/mm²
 許容せん断応力度 : 0.55 N/mm²



【標準断面図】



■寸法・重量

呼び名 b(幅) × h(深)	参考重量 (kg/m)	寸法 (mm)						
		外幅 B	外高 H	ハンチ a	頂版厚 t1	側壁厚 t2	底版厚 t3	製品長 L ※1
3,100 × 1,500 ~ 4,000	7,850 ~ 11,050	3,600	2,120 ~ 4,620	300	310	250	310	2,000
3,200 × 1,500 ~ 4,000	8,000 ~ 11,200	3,700	2,120 ~ 4,620					
3,300 × 1,500 ~ 4,000	8,150 ~ 11,350	3,800	2,120 ~ 4,620					
3,400 × 1,500 ~ 4,000	8,300 ~ 11,500	3,900	2,120 ~ 4,620					
3,500 × 1,500 ~ 4,000	8,450 ~ 11,650	4,000	2,120 ~ 4,620					
3,600 × 1,500 ~ 4,000	8,600 ~ 11,800	4,100	2,120 ~ 4,620					
3,700 × 1,500 ~ 4,000	8,750 ~ 11,950	4,200	2,120 ~ 4,620					
3,800 × 1,500 ~ 4,000	8,900 ~ 12,100	4,300	2,120 ~ 4,620					
3,900 × 1,500 ~ 4,000	9,050 ~ 12,250	4,400	2,120 ~ 4,620					
4,000 × 1,500 ~ 4,000	9,200 ~ 12,400	4,500	2,120 ~ 4,620					

※1 サイズ・重量に応じて、製品長が1.0~2.0mに変化、2分割になります。

※2 参考重量は1.0m当りの重量になります。

※3 規格外製品は担当営業にお尋ね下さい。