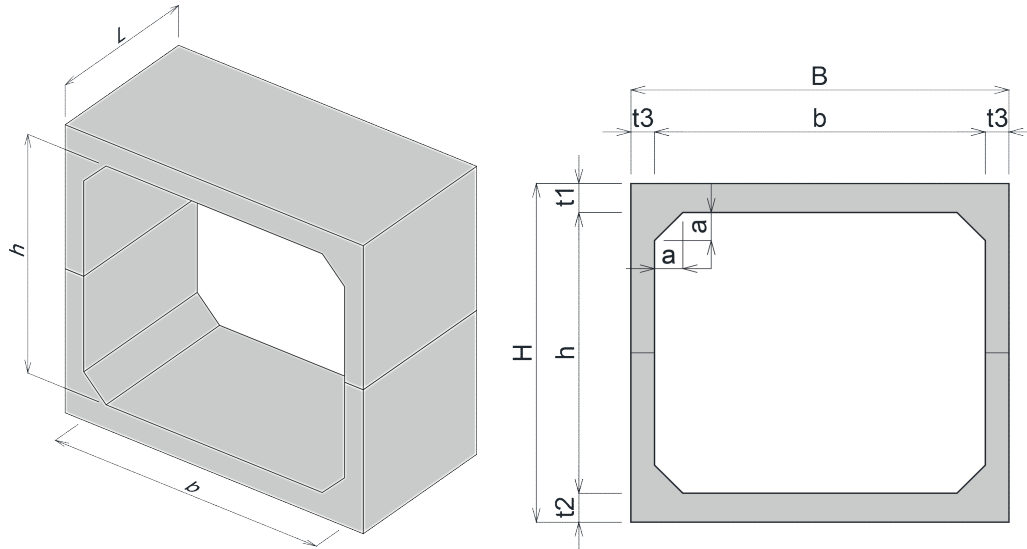


内空サイズ 3,100×1,500 ~ 9,000×4,000

■規格図

土被り : 0.2m~3.0m  
 設計基準強度 : 40 N/mm<sup>2</sup>  
 許容圧縮応力度 : 14 N/mm<sup>2</sup>

【標準断面図】



■寸法・重量

呼び名 b(幅) x h(深)	参考質量 (kg/m)	寸法 (mm)					
		外幅 B	外高 H	ハンチ a	頂版厚 t1	底版厚 t2	側壁厚 t3
3,100 x	1,500	3,600	2,120	300	310	310	250
	2,000		2,620				
	2,500		3,120				
	3,000		3,620				
	3,500		4,120				
	4,000		4,620				
3,200 x	1,500	3,700	2,120				
	2,000		2,620				
	2,500		3,120				
	3,000		3,620				
	3,500		4,120				
	4,000		4,620				
3,300 x	1,500	3,800	2,120				
	2,000		2,620				
	2,500		3,120				
	3,000		3,620				
	3,500		4,120				
	4,000		4,620				
3,400 x	1,500	3,900	2,120				
	2,000		2,620				
	2,500		3,120				
	3,000		3,620				
	3,500		4,120				
	4,000		4,620				

※1 サイズ・重量に応じて、製品長が1.0~2.0mに変化、2分割になります。

※2 参考重量は1.0m当りの重量になります。

※3 規格外製品は担当営業にお尋ね下さい。

内空サイズ 3,100×1,500 ~ 9,000×4,000

■寸法・重量

呼び名 b(幅) x h(深)	参考質量 (kg/m)	寸法 (mm)						
		外幅 B	外高 H	ハンチ a	頂版厚 t1	底版厚 t2	側壁厚 t3	
3,500 x	1,500	8,530	4,000	2,120	300	310	310	250
	2,000	9,150		2,620				
	2,500	9,780		3,120				
	3,000	10,400		3,620				
	3,500	11,030		4,120				
	4,000	11,650		4,620				
3,600 x	1,500	8,680	4,100	2,120	300	310	310	250
	2,000	9,310		2,620				
	2,500	9,930		3,120				
	3,000	10,560		3,620				
	3,500	11,180		4,120				
	4,000	11,810		4,620				
3,700 x	1,500	8,840	4,200	2,120	300	310	310	250
	2,000	9,460		2,620				
	2,500	10,090		3,120				
	3,000	10,710		3,620				
	3,500	11,340		4,120				
	4,000	11,960		4,620				
3,800 x	1,500	8,990	4,300	2,120	300	310	310	250
	2,000	9,620		2,620				
	2,500	10,240		3,120				
	3,000	10,870		3,620				
	3,500	11,490		4,120				
	4,000	12,120		4,620				
3,900 x	1,500	9,150	4,400	2,120	300	310	310	250
	2,000	9,770		2,620				
	2,500	10,400		3,120				
	3,000	11,020		3,620				
	3,500	11,650		4,120				
	4,000	12,270		4,620				
4,000 x	1,500	9,300	4,500	2,120	300	310	310	250
	2,000	9,930		2,620				
	2,500	10,550		3,120				
	3,000	11,180		3,620				
	3,500	11,800		4,120				
	4,000	12,430		4,620				

※1 サイズ・重量に応じて、製品長が1.0~2.0mに変化、2分割になります。

※2 参考重量は1.0m当りの重量になります。

※3 規格外製品は担当営業にお尋ね下さい。

内空サイズ 3,100×1,500 ~ 9,000×4,000

土被り : 0.2m~1.5m  
 設計基準強度 : 40 N/mm<sup>2</sup>  
 許容圧縮応力度 : 14 N/mm<sup>2</sup>  
 許容せん断応力度 : 0.27 N/mm<sup>2</sup>

## ■ 寸法・重量

呼び名 b(幅) x h(深)	参考質量(kg/m)		寸法 (mm)								
	1組当り	上下部材	外幅 B	外高 H	ハンチ a	頂版厚 t1	底版厚 t2	側壁厚 t3			
4,000 ×	2,000	4,960	4,500	2,620	300	310	310	250			
	3,000	5,590		3,620							
	4,000	6,210		4,620							
4,500 ×	2,000	6,190	5,100	2,700					350	350	300
	3,000	6,940		3,700							
	4,000	7,690		4,700							
5,000 ×	2,000	7,680	5,700	2,800		400	400	350			
	3,000	8,550		3,800							
	4,000	9,430		4,800							
5,500 ×	2,000	8,180	6,200	2,800							
	3,000	9,050		3,800							
	4,000	9,930		4,800							
6,000 ×	2,000	8,680	6,700	2,800							
	3,000	9,550		3,800							
	4,000	10,430		4,800							
6,500 ×	2,000	9,180	7,200	2,800							
	3,000	10,050		3,800							
	4,000	10,930		4,800							
7,000 ×	2,000	13,340	7,900	3,100							
	3,000	14,460		4,100							
	4,000	15,590		5,100							
7,500 ×	2,000	14,030	8,400	3,100							
	3,000	15,150		4,100							
	4,000	16,280		5,100							
8,000 ×	2,000	14,710	8,900	3,100		550	550	450			
	3,000	15,840		4,100							
	4,000	16,960		5,100							
8,500 ×	2,000	15,400	9,400	3,100							
	3,000	16,530		4,100							
	4,000	17,650		5,100							
9,000 ×	2,000	16,090	9,900	3,100							
	3,000	17,210		4,100							
	4,000	18,340		5,100							

※1 サイズ・重量に応じて、製品長が1.0~2.0mに変化、2分割になります。

※2 参考重量は1.0m当りの重量になります。

※3 規格外製品は担当営業にお尋ね下さい。

内空サイズ 3,100×1,500 ~ 9,000×4,000

土被り：1.51m~3.0m (b4000~6500), 1.51m~2.0m (b7000~9000)  
 設計基準強度：40 N/mm<sup>2</sup>  
 許容圧縮応力度：14 N/mm<sup>2</sup>  
 許容せん断応力度：0.27 N/mm<sup>2</sup>

## ■寸法・重量

呼び名 b(幅) x h(深)	参考質量(kg/m)		寸法 (mm)										
	1組当り	上下部材	外幅 B	外高 H	ハンチ a	頂版厚 t1	底版厚 t2	側壁厚 t3					
4,000 ×	2,000	4,960	4,500	2,620	300	310	310	250					
	3,000	5,590		3,620									
	4,000	6,210		4,620									
4,500 ×	2,000	6,190	5,100	2,700		350	350	300					
	3,000	6,940		3,700									
	4,000	7,690		4,700									
5,000 ×	2,000	7,680	5,700	2,800		400	400	350					
	3,000	8,550		3,800									
	4,000	9,430		4,800									
5,500 ×	2,000	8,950	6,200	2,900		450	450	350					
	3,000	9,830		3,900									
	4,000	10,700		4,900									
6,000 ×	2,000	9,510	6,700	2,900			550	550	450				
	3,000	10,390		3,900									
	4,000	11,260		4,900									
6,500 ×	2,000	10,080	7,200	2,900			700	700	500				
	3,000	10,950		3,900									
	4,000	11,830		4,900									
7,000 ×	2,000	13,340	7,900	3,100				700	700	500			
	3,000	14,460		4,100									
	4,000	15,590		5,100									
7,500 ×	2,000	17,600	8,500	3,400				700	700	500			
	3,000	18,850		4,400									
	3,500	19,480		4,900									
8,000 ×	2,000	18,480	9,000	3,400					700	700	500		
	3,000	19,730		4,400									
	3,500	20,350		4,900									
8,500 ×	2,000	19,350	9,500	3,400						700	700	500	
	3,000	20,600		4,400									
	3,500	21,230		4,900									
9,000 ×	2,000	20,230	10,000	3,400							700	700	500
	3,000	21,480		4,400									
	3,500	22,100		4,900									

※1 サイズ・重量に応じて、製品長が1.0~2.0mに変化、2分割になります。

※2 参考重量は1.0m当りの重量になります。

※3 規格外製品は担当営業にお尋ね下さい。