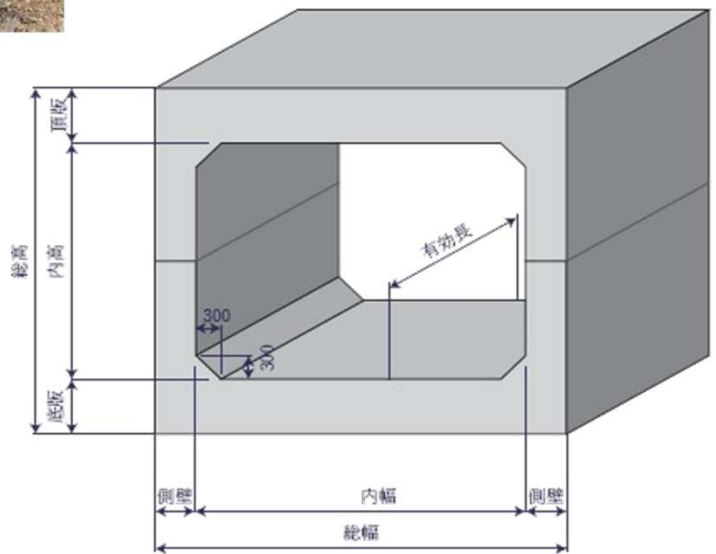




●設計条件

- ・活荷重 : T-25
- ・土の単重 : 18kN/m<sup>3</sup>
- ・水平土圧係数 : 0.5
- ・準拠指針等 : (社)日本道路協会  
「道路土木カルバート工指針」



呼び名 (mm)	土 被 り 範 囲										
	D=0.2~1.5m					D=1.5~3.0m					
	部材厚 (mm)		有効長 (mm)	参考重量 (t)		部材厚 (mm)		有効長 (mm)	参考質量 (t)		
頂・底	側壁	上下部材		1組当り	頂・底	側壁	上下部材		1組当り		
4.000	× 2.000	310	250	2.000	9.93	19.85	同左	17.90	35.80		
	× 3.000									11.18	22.35
	× 4.000									12.43	24.85
4.500	× 2.000	350	300	2.000	12.38	24.75		18.10	36.20		
	× 3.000									13.88	27.75
	× 4.000									15.38	30.75
5.000	× 2.000	400	350	2.000	15.35	30.70		19.03	38.05		
	× 3.000									17.10	34.20
	× 4.000									18.85	37.70
5.500	× 2.000	400	350	2.000	16.35	32.70		19.03	38.05		
	× 3.000						18.10			36.20	
	× 4.000						19.85			39.70	
6.000	× 2.000	400	350	2.000	17.35	34.70	20.78	41.55			
	× 3.000								19.10	38.20	
	× 4.000								20.85	41.70	
6.500	× 2.000	400	350	2.000	18.35	36.70	21.90	43.80			
	× 3.000								20.10	40.20	
	× 4.000								21.85	43.70	

呼び名 (mm)	土 被 り 範 囲												
	D=0.2~1.5m					D=1.5~2.0m							
	部材厚 (mm)		有効長 (mm)	参考重量 (t)		部材厚 (mm)		有効長 (mm)	参考質量 (t)				
頂・底	側壁	上下部材		1組当り	頂・底	側壁	上下部材		1組当り				
6.500	× 2.000	400	350	2.000	18.35	36.70	450	350	2.000	20.15	40.30		
	× 3.000											20.10	40.20
	× 4.000											21.85	43.70
7.000	× 2.000	400	350	2.000	19.35	38.70	450	350	1.500	21.28	42.55		
	× 3.000											21.10	42.20
	× 4.000											22.85	45.70
7.500	× 2.000	400	350	2.000	14.03	28.05	450	350	1.500	17.60	35.20		
	× 3.000											15.15	30.30
	× 4.000											16.28	32.55
8.000	× 2.000	400	350	2.000	14.71	29.43	450	350	1.500	18.48	36.95		
	× 3.000											15.84	31.68
	× 4.000											16.94	33.93
8.500	× 2.000	550	450	1.000	15.40	30.80	700	500	1.000	19.35	38.70		
	× 3.000											16.53	33.05
	× 4.000											17.65	35.30
9.000	× 2.000	550	450	1.000	16.09	32.18	700	500	1.000	20.23	40.45		
	× 3.000											17.21	34.43
	× 4.000											18.34	36.68

※H3.500の場合の質量