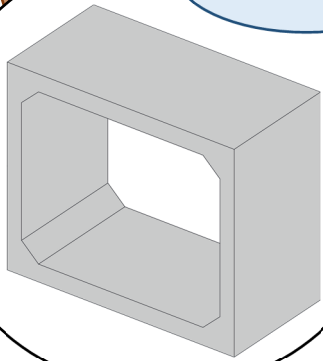
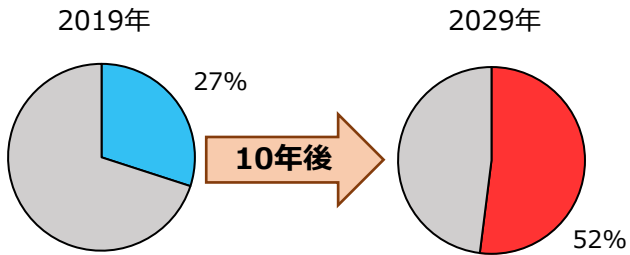


T-25



老朽化した橋梁をPCa製品で架け替え！

建設後50年経過した橋梁



全国約72万の橋梁のうち、建設後50年を経過したものの割合は2019年で27%、10年後の2029年には約2倍の52%に増加します。この他に約23万の建設年度不明の橋梁があると国交省から発表されており、橋梁の老朽化が顕在しております。

(参考文献：国交省「老朽化対策の取組」)

<https://www.mlit.go.jp/road/sisaku/yobohozen/torikumi.pdf>

◆ 橋梁の架け替えにPCa製品を使うメリット

- ◆ 工場で製造された製品を据え付け、工期短縮
- ◆ 現場作業の縮減による省人省力化、安全性の向上
- ◆ 工場屋内で製造する事により、安定した品質を実現
- ◆ 橋梁と比べて単純な構造であることから維持管理が容易
- ◆ 型枠材や現場打ちの余剰なコンクリート等、産業廃棄物排出を削減

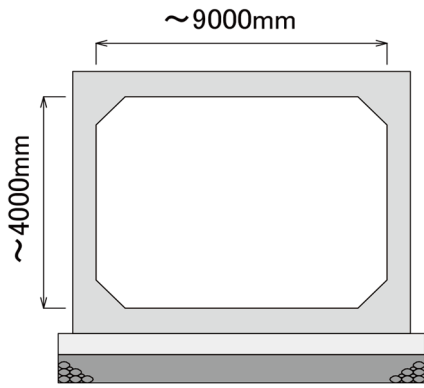
老朽化した
橋梁を…

お手軽に架け替え！

- 工期短縮
- 省人・省力化
- 維持管理に優れる
- 産廃削減



ボックスカルバート(全国ボックスカルバート協会規格準拠)



◆ボックスカルバートの主な特徴

1.優れた施工性

ボックスカルバートは下面が平らで据付が容易であり、構造体として安定した形状のため安全に素早く施工できます。

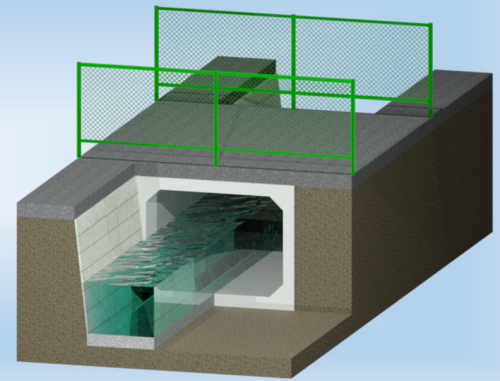
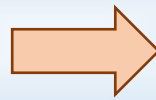
2.広い対応サイズ

全国ボックスカルバート協会規格の他に、様々な寸法の現場打ボックスをPCa化した実績がございます。一体型と分割型があり現場条件に最適なボックスカルバートを提案します。

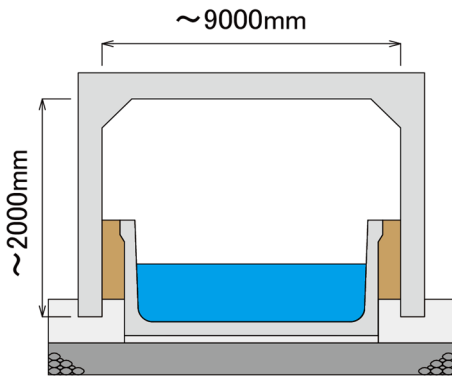
老朽化した橋梁の例



施工後イメージ



門型カルバート



◆門型カルバートの主な特徴

1.水路を供用したまま施工

門型カルバートは既設水路を供用したまま施工できるため、既設構造物の保護、撤去工費用等が削減できます。また水替え工が不要のため、濁水期を待たずに通年施工が可能となります。

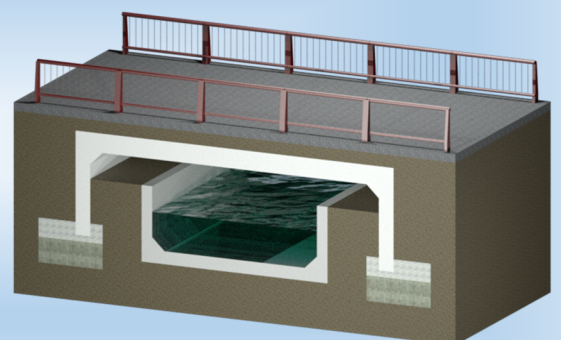
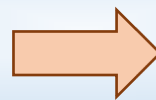
2.工期短縮

既設構造物撤去工、水替え工が不要のため工期を大幅に短縮できます。工期短縮により交通規制を低減させ、近隣住民へ配慮できます。

老朽化した橋梁の例



施工後イメージ



◆ボックスカルバート施工事例



青森県大鰐町
二分割ボックス B5000×H1300×L1000
冬季施工で工期短縮の観点からPCa化



宮城県南三陸町
二分割ボックス B7600×H2600×L1000
夜間施工で工期短縮の観点からPCa化

◆門型カルバート施工事例



秋田県鹿角市
門型カルバート B8500×H1000×L1000
既設の河川ブロックを供用したまま施工



秋田県大仙市
門型カルバート B8000×H1700×L1000
独立基礎もPCa化、悪天候下でも安全に施工



株式会社 ホクエツ

〒980-0022 宮城県仙台市青葉区五橋1丁目5-3 ア・パレット五橋ビル7F
TEL : 022-268-2311 FAX : 022-268-2310

株式会社 ホクエツ東北

〒039-1101 青森県八戸市大字尻内町字下毛合清水3-27
TEL : 0178-28-2311 FAX : 0178-28-2314
●津軽・南部・岩手
○弘前・五所川原・南部・岩手

株式会社 ホクエツ秋田

〒019-2611 秋田県秋田市河辺戸島字野田158
TEL : 018-882-2751 FAX : 018-882-4673
●県北・県南
○大館・能代・秋田・大曲

株式会社 ホクエツ宮城

〒980-0022 宮城県仙台市青葉区五橋1丁目5-3 ア・パレット五橋ビル7F
TEL : 022-268-2811 FAX : 022-268-2810
●宮城・仙台
○宮城・仙台・蔵王

株式会社 ホクエツ関東

〒330-0801 埼玉県さいたま市大宮区土手町1丁目38-1 アルティ大宮ノード2F
TEL : 048-783-3462 FAX : 048-783-3463
●北関東・首都圏
○筑波・結城・栃木・群馬

●営業所

○工場

株式会社 ホクエツ信越

〒950-0971 新潟県新潟市中央区近江3-31-7
TEL : 025-285-5989 FAX : 025-285-3167
●新潟・長岡・上越・長野・松本
○新潟・長岡・直江津・上越・長野・東信・松本

株式会社 ホクエツ北陸

〒920-0056 石川県金沢市出雲町イ-260
TEL : 076-233-1818 FAX : 076-263-2670
●富山・金沢・福井
○富山・福光・小松・金沢・福井

【お問合せ先】

この印刷物の内容は2021年4月現在のものです。