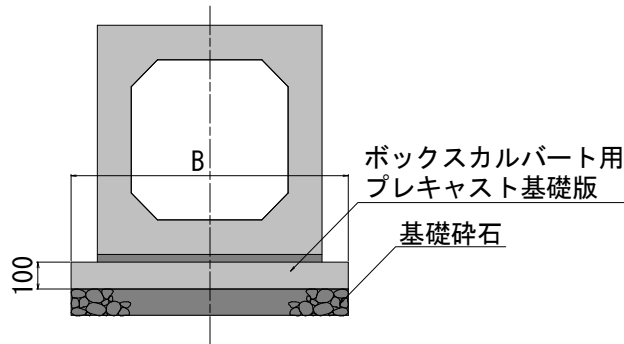


水路幅 300～1000

■ボックスカルバート用プレキャスト基礎版(300～1000) 規格図

- ・ボックスカルバートの寸法に合わせたプレキャスト基礎版です。
- ・平の基礎版ですので、ボックスカルバートに限らずご使用頂けます。



呼び名	寸法 (mm)		参考重量 (kg)
	B	L	
300用	640	2,000	307
400用	750		360
500用	860		412
600用	1,060		508
700用	1,160		556
800用	1,260		604
900用	1,360		652
1000用	1,460		700