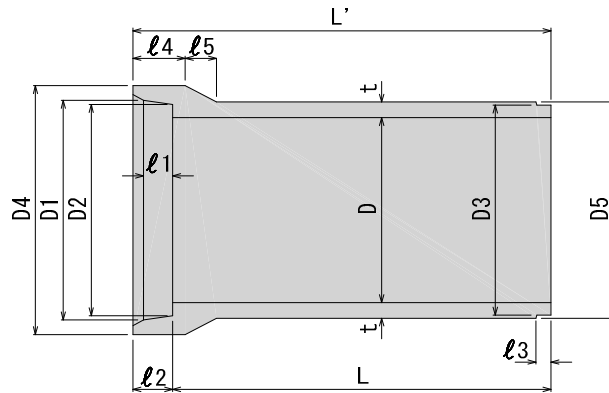


水口径 150~1100

■規格図



■寸法・重量

呼び名	参考重量 (kg)	寸 法 (mm)												
		D	D1	D2	D3	D4	T	11	12	13	14	15	L	
150	77	150	210	206	194	262	26	65	90	32	115	50	2,000	
200	103	200	262	258	246	316	27					55		
250	131	250	314	310	298	370	28				120	60		
300	165	300	368	364	350	424	30					65		
350	204	350	422	418	404	482	32					70		
400	306	400	478	474	460	544	35	70	95	36	125	2,430		
450	373	450	534	530	516	606	38				75			75
500	459	500	592	588	574	672	42				100			85
600	660	600	708	704	690	804	50	75	100	40	135			100
700	899	700	824	820	802	936	58				105			115
800	1,170	800	940	936	918	1,068	66	80	110	40	140		115	
900	1,520	900	1,058	1,054	1,036	1,204	75	85	115		150		130	
1,000	1,850	1,000	1,172	1,168	1,150	1,332	82	96	120	42	160		150	
1,100	2,190	1,100	1,286	1,282	1,260	1,458	88	100	125		165		165	
1,200	2,600	1,200	1,400	1,396	1,374	1,586	95	104	130	42	175		175	
1,350	3,190	1,350	1,566	1,562	1,540	1,768	103	108	135		185	190		
											195	205		