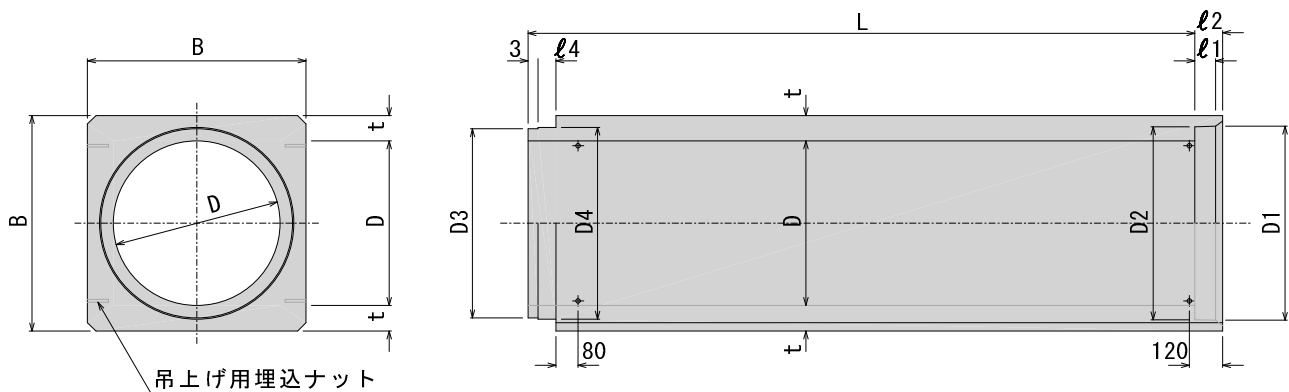


水径 150~1350

## ■規格図



## ■寸法・重量

呼び名	参考重量 (kg)	寸法 (mm)															
		D	B	D1	D2	D3	D4	t	l1	l2	l3	l4	L				
150	220	150	254	210	206	194	202	52	65	90	32	58	2,000				
200	301	200	308	262	258	246	254	54									
250	470	250	362	314	310	298	306	56									
300	610	300	420	368	364	350	360	60									
350	766	350	478	422	418	404	414	64									
400	963	400	540	478	474	460	470	70	70	95	36	59	2,400				
450	1,200	450	604	534	530	516	526	77									
500	1,440	500	666	592	588	574	584	83									
600	1,960	600	786	708	704	690	700	93						75	100	40	64
700	2,590	700	910	824	820	802	816	105									
800	3,270	800	1,032	940	936	918	932	116	80	110	70						
900	4,030	900	1,152	1,058	1,054	1,036	1,050	126	85	115	75	80					
1,000	4,830	1,000	1,270	1,172	1,168	1,150	1,164	135	96	120	80						
1,100	5,900	1,100	1,400	1,286	1,282	1,260	1,276	150	100	125	42			83			