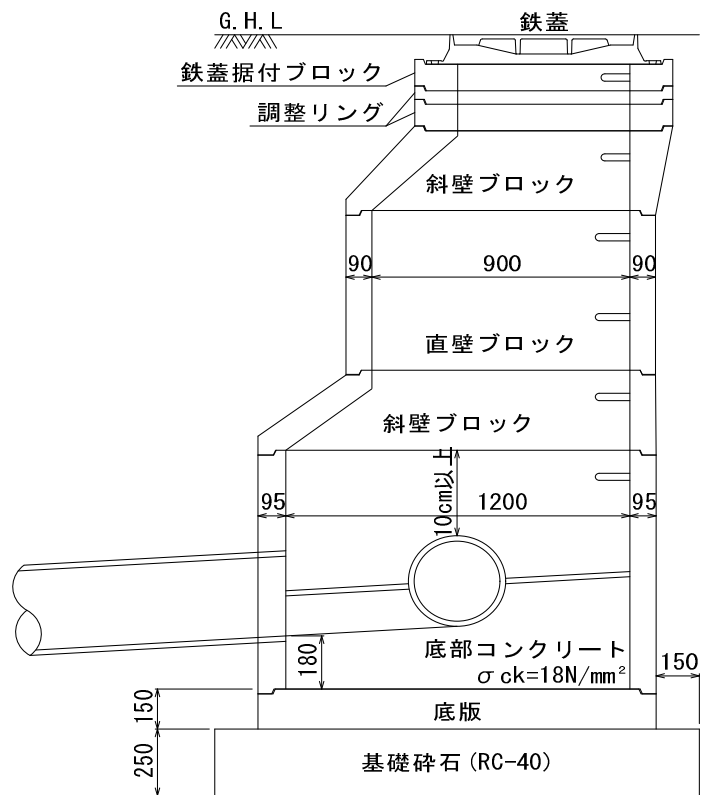
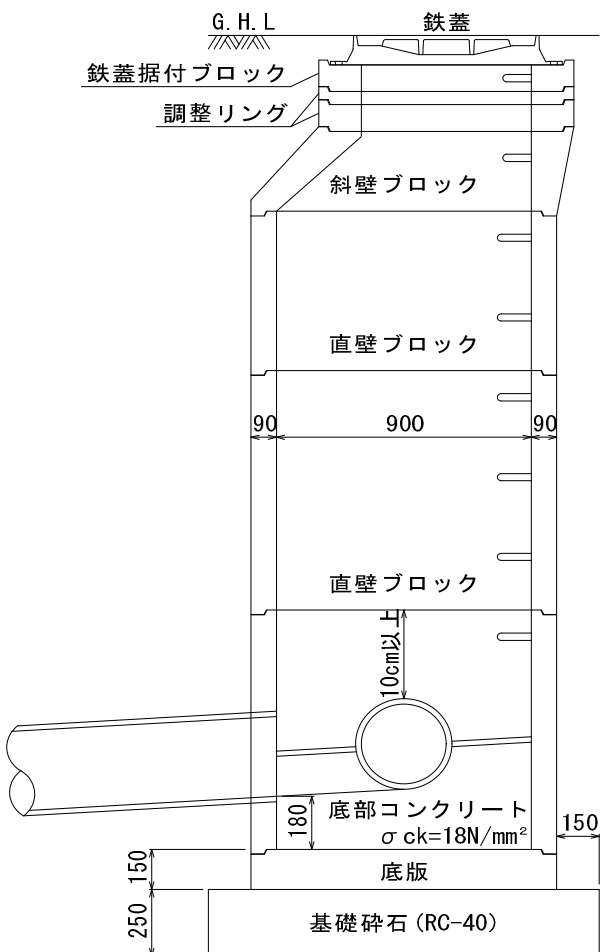
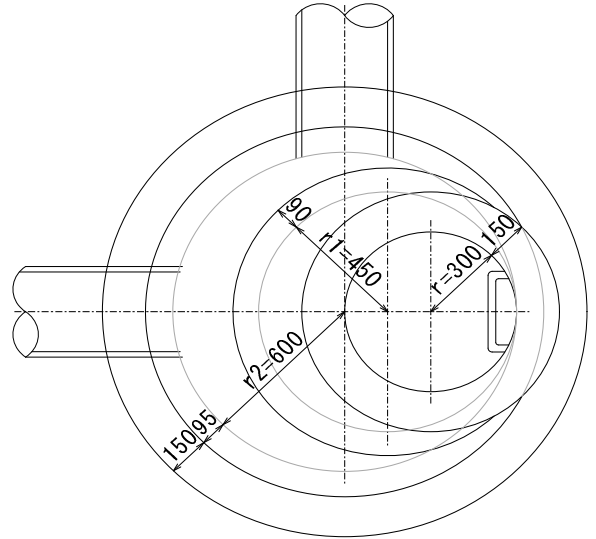
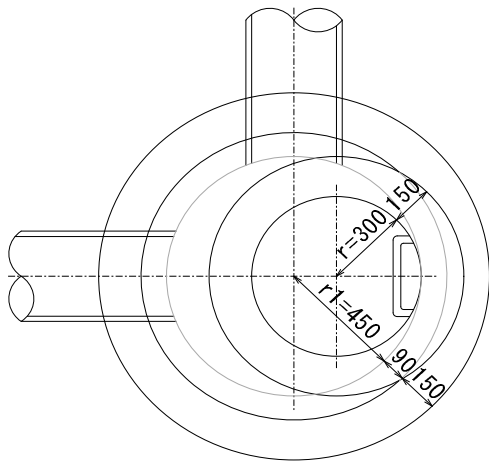


直壁(1号、2号)

■規格図

○1号標準施工図

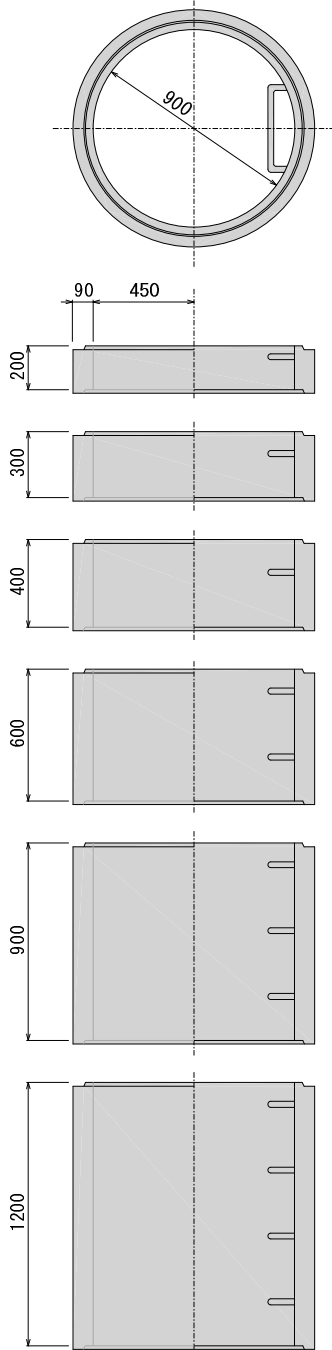
○2号標準施工図



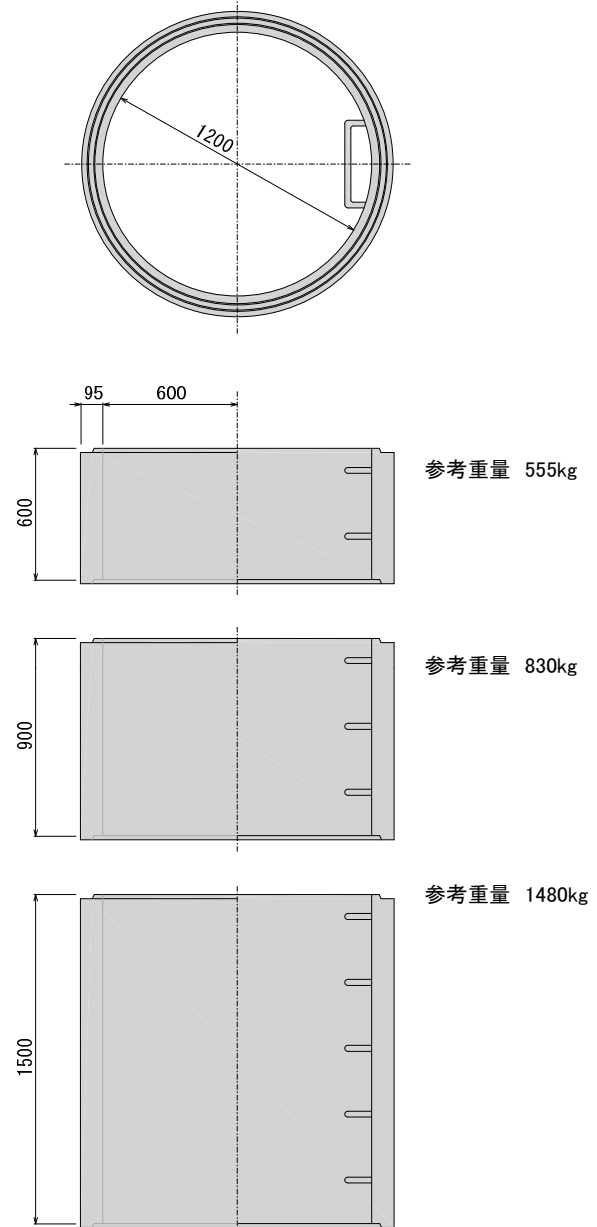
直壁(1号、2号)

■規格図

○1号直壁



○2号直壁

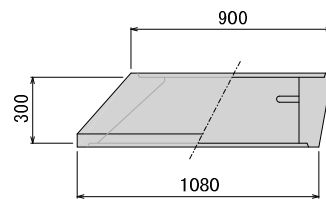
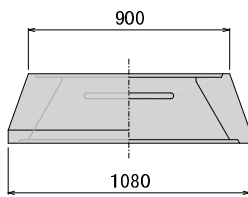
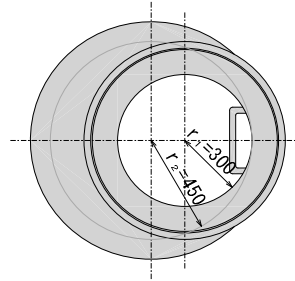


斜壁(1号、2号)

■規格図

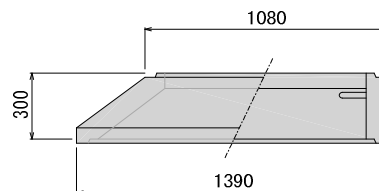
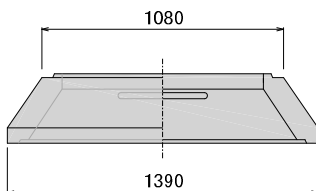
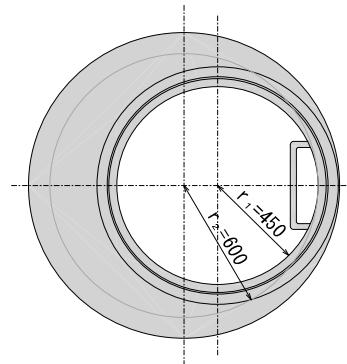
○1号斜壁

参考重量 279kg



○2号斜壁

参考重量 308kg

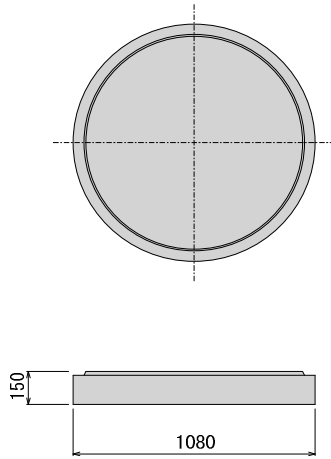


底版(1号、2号)、調整リング

■規格図

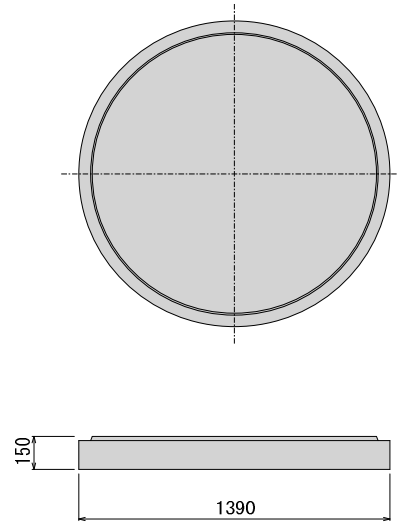
○1号底版

参考重量 322kg



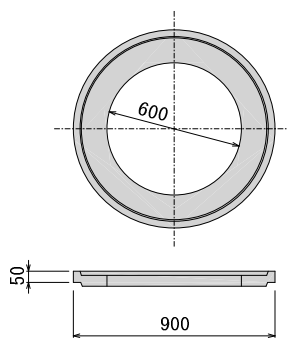
○2号底版

参考重量 535kg

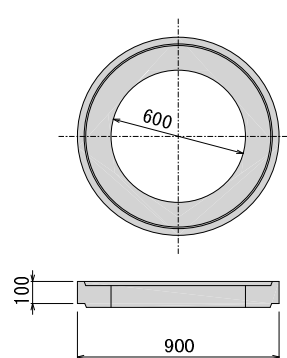


○調整リング

参考重量 41kg



参考重量 84kg



※据え付けブロックは調整リングH=100mmにステップをセットしたもの。