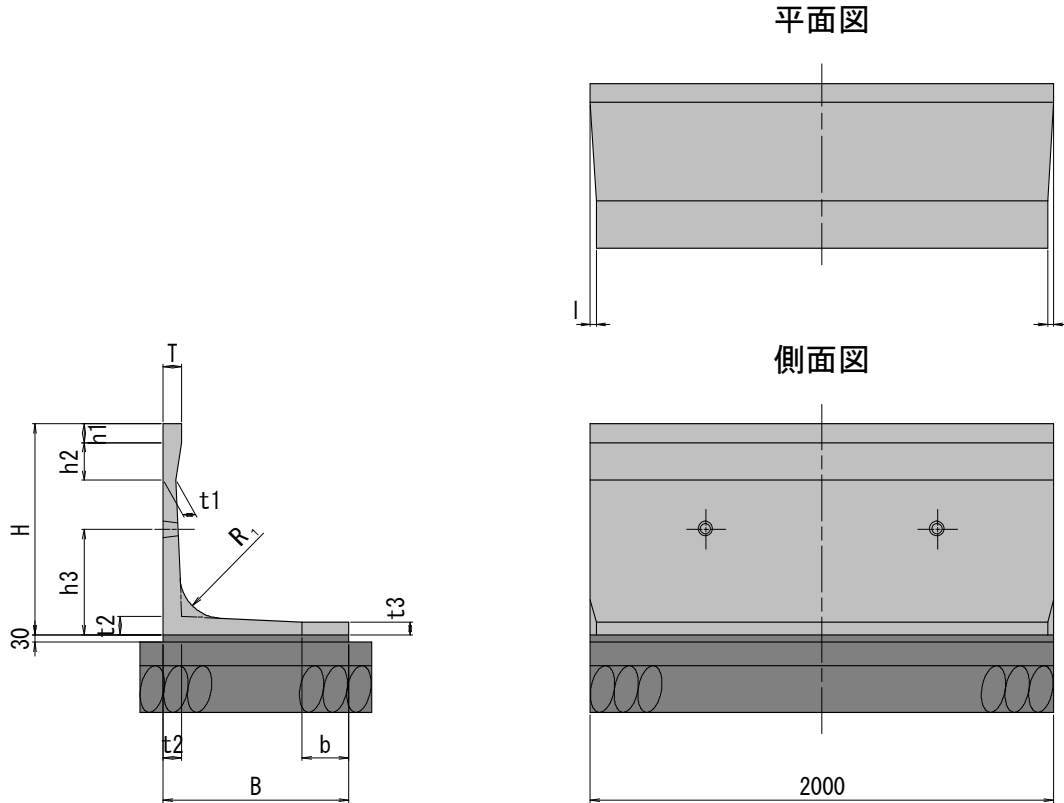


擁壁高 600~900

■エコウォールS(N) (H=600~900) 規格図



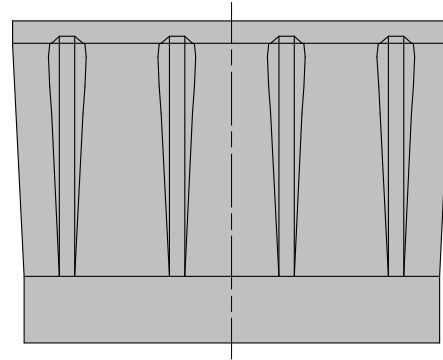
■寸法・重量

呼び名 (H)	参考重量 (kg)	寸法 (mm)										
		B	b	h1	h2	h3	T	t1	t2	t3	R1	l
600	347	700	250	60	120	350	80	55	60	50	150	19.5
700	396	750							65			21.8
800	477	800	200	80	160	400			75	55	180	23.8
900	535					450			80			26.0

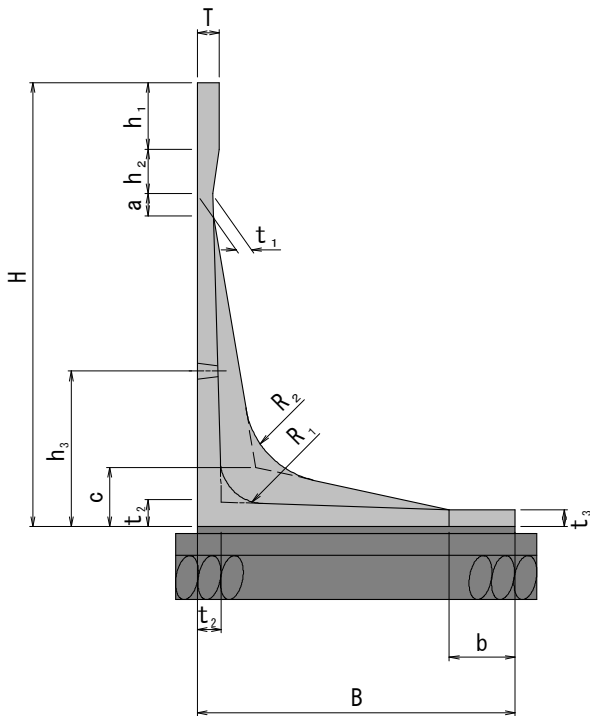
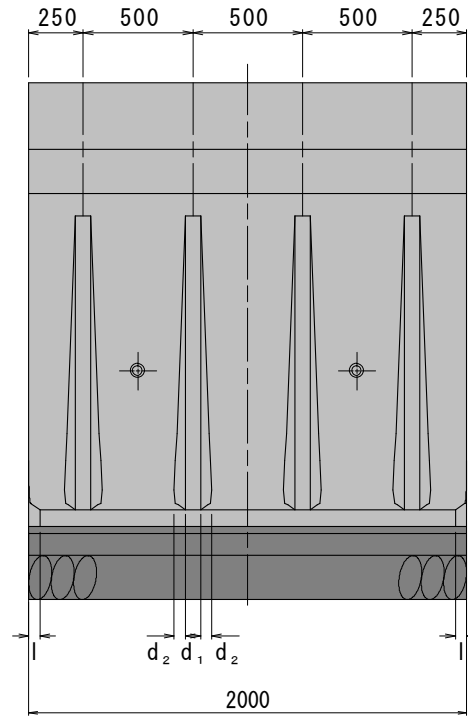
擁壁高 1000~2000

■エコウォールS(N1) (H=1000~2000) 規格図

平面図



側面図



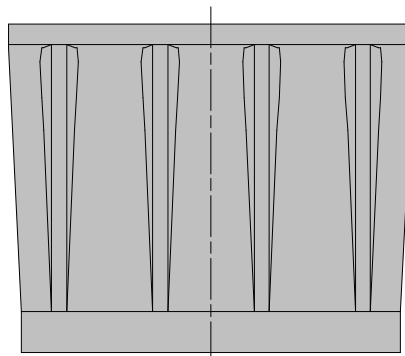
■寸法・重量

呼び名 (H)	参考重量 (kg)	寸法 (mm)															
		B	b	a	c	d1	d2	h1	h2	h3	T	t1	t2	t3	R1	R2	l
1,000	640	850	200	50	133	60	27	250	200	525	100	70	70	60	100	200	29.0
1,100	770	950	150		167	65	29	100					200	600	100	70	80
1,200	835	1,000	200	100	200				44	200	300	650					100
1,300	960	1,050	150			233	70	55					150	250	700	100	
1,400	1,020	1,100	200	267	70				61	100	200	700					100
1,500	1,080	1,150	250			300	70	61					100	200	700	100	
1,600	1,280	1,250	200	300	70				61	100	200	700					100
1,700	1,350	1,300	250			300	70	61					100	200	700	100	
1,800	1,520	1,350	200	300	70				61	100	200	700					100
1,900	1,580	1,400	250			300	70	61					100	200	700	100	
2,000	1,640	1,450	300	300	70				61	100	200	700					100

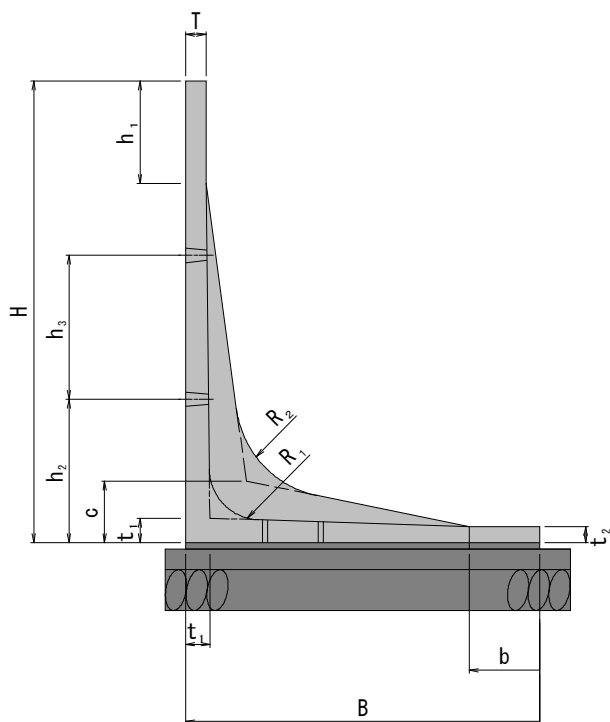
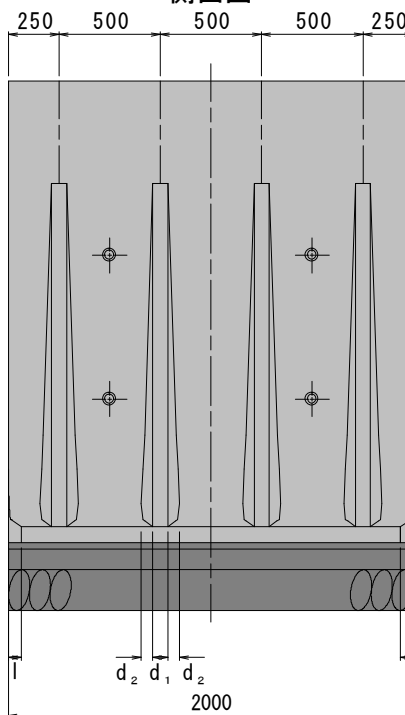
擁壁高 2100~3000

■エコウォールS(N1) (H=2100~3000) 規格図

平面図



側面図



■寸法・重量

呼び名 (H)	参考重量 (kg)	寸法 (mm)													
		B	b	c	d1	d2	h1	h2	h3	T	t1	t2	R1	R2	l
2,100	2,090	1,550	150	300	75	74	350	700	700	100	120	80	250	500	64.0
2,200	2,160	1,600	200				450								
2,300	2,200	1,650	250				550								
2,400	2,280	1,700	300				650								
2,500	2,350	1,750	350				750								
2,600	2,870	1,850	100	350	80	90	350	800	900	100	130	85	300	600	81.0
2,700	2,940	1,900	150				450								
2,800	3,000	1,950	200				550								
2,900	3,070	2,000	250				650								
3,000	3,130	2,050	300				750								