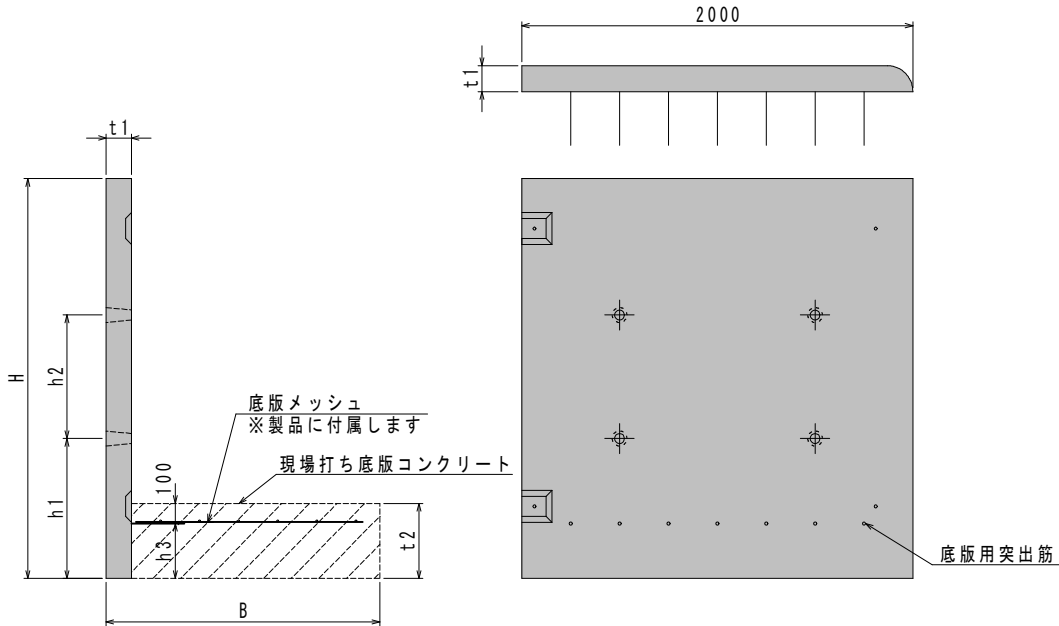


擁壁高 1000～3000

## ■エコウォールS(N)コーナー用側板(H=1000～3000) 規格図



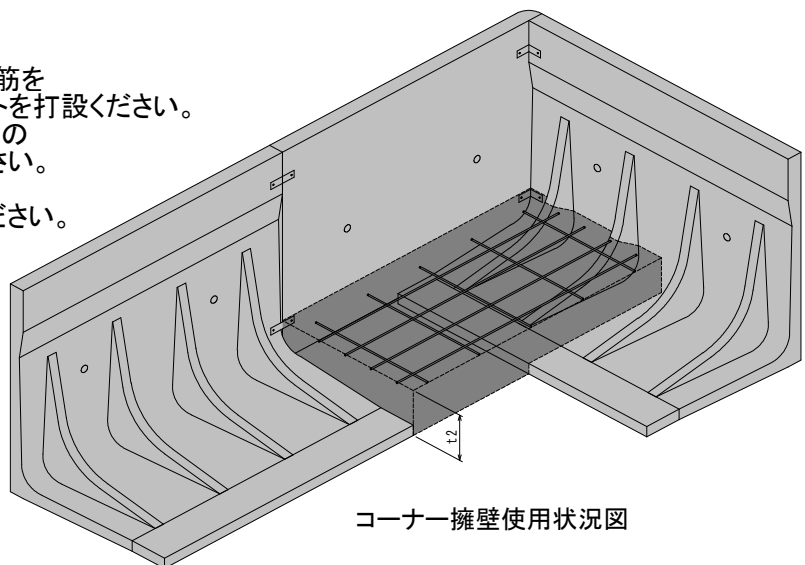
## ■寸法・重量

呼び名 (H)	参考重量 (kg)	寸法 (mm)					
		h1	h2	h3	t1	t2	B
1,000	460	500		150	100	250	850
1,250	580			200		300	1000
1,500	695	600	-	225	130	325	1150
1,750	1,050	650		250		350	1300
2,000	1,200	700	700	275	180	375	1450
2,250	1,860			300		400	1600
2,500	2,070	800	900	375	180	475	1750
2,750	2,280						1900
3,000	2,480						2050

※基礎、裏込め材は標準品に準じて下さい。

## ■製品使用状況図

- ① コーナー擁壁は背面から見て左側の角に使用いたします。
- ② 製品に付属するメッシュと突出筋を結束し、既定の底版コンクリートを打設ください。
- ③ コーナー擁壁と左右のL型擁壁の高さは原則同じ寸法としてください。
- ④ 90度以外の角度になる場合は弊社担当までお問い合わせください。



コーナー擁壁使用状況図