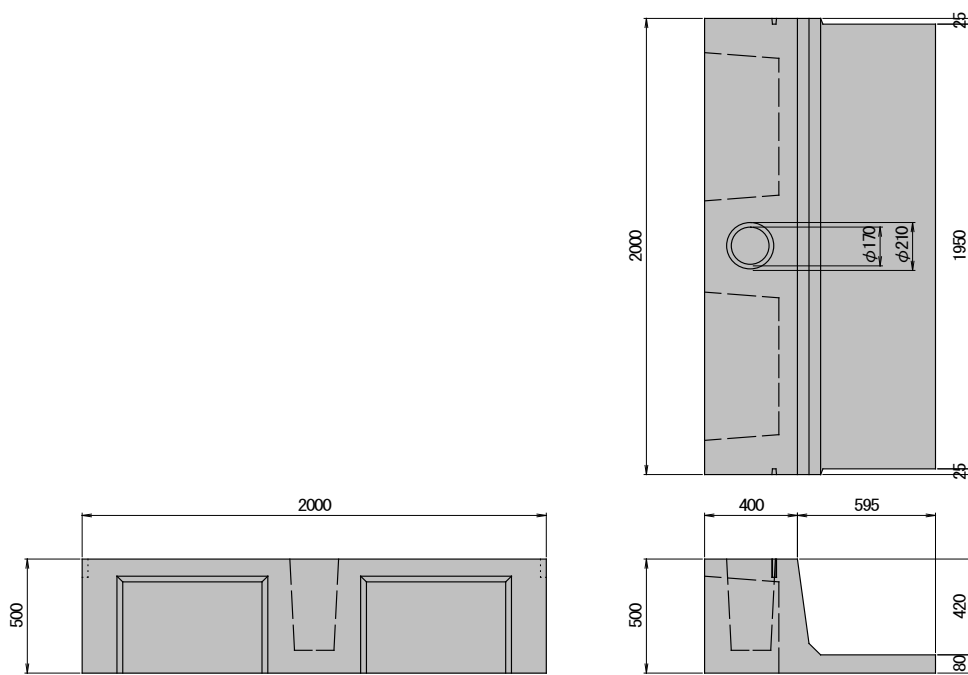


■規格図



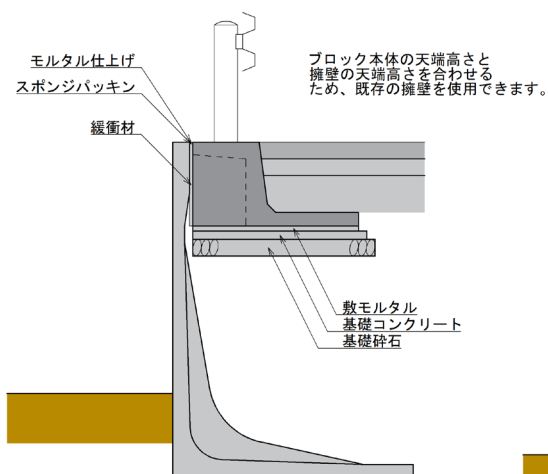
■寸法・重量

	参考重量 (kg)	寸法 (mm)	
		L	T
ガード基礎ブロック	805	2000	500

■設計条件

想定車両	車両荷重	T-25
	車両長	9m
対応防護柵種別	B・C種 (衝突荷重30kN)	
最小ブロック延長	L=10m	

擁壁との組み合わせ設置例 【L型擁壁】



【大型積ブロック】

