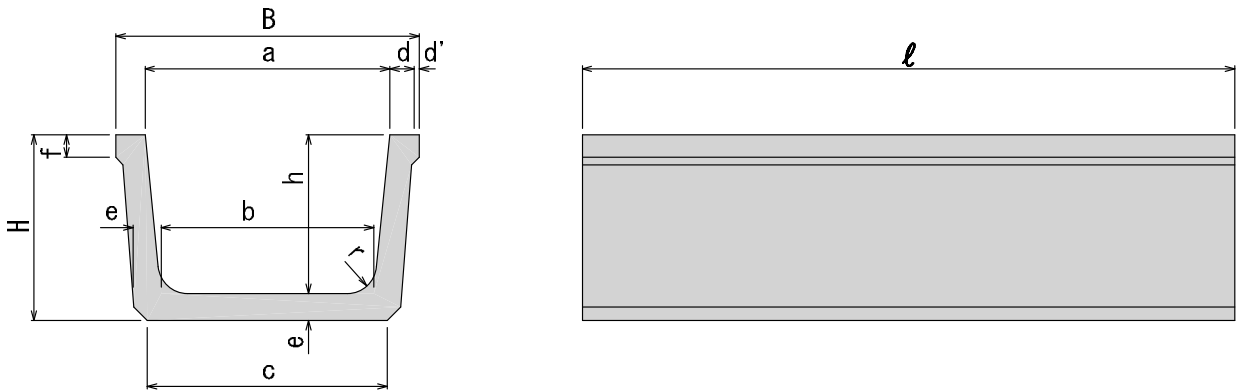


# ホクエツ 鉄筋コンクリートベンチフリューム1種 [JIS A 5372]

水路幅 200～1000

## ■規格図

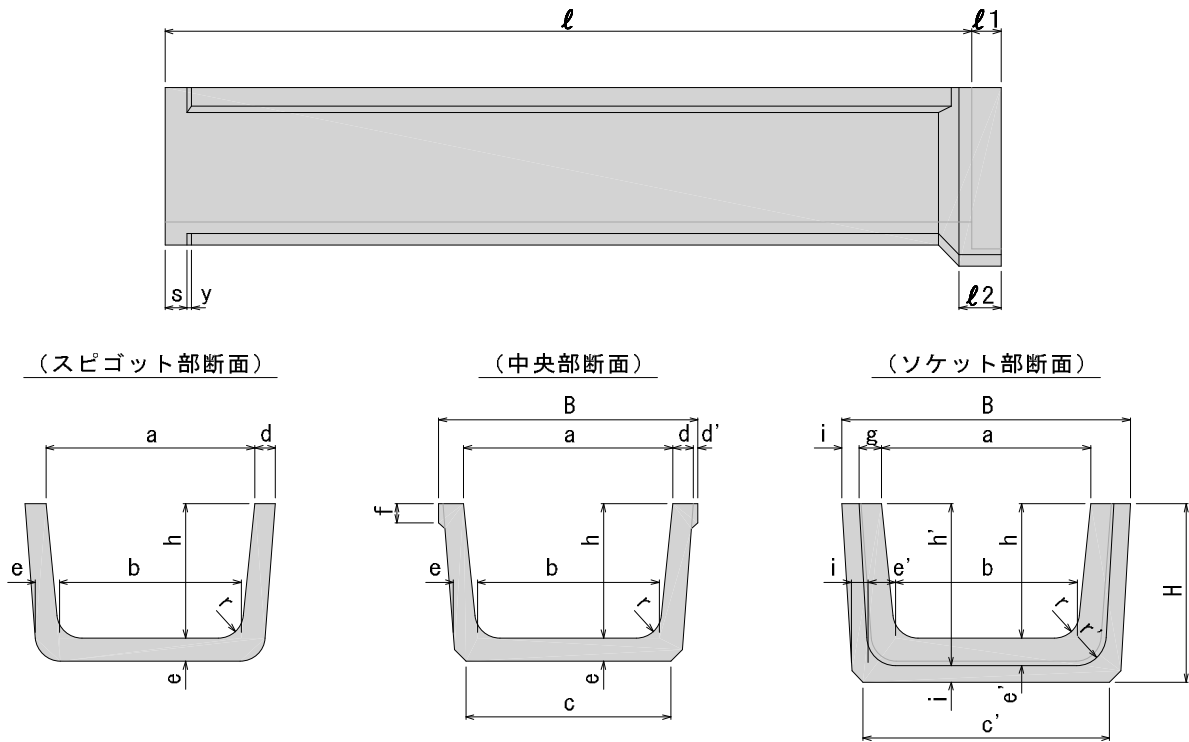


## ■寸法・重量

呼び名	参考重量		寸法 (mm)											
	ℓ=1m	ℓ=2m	B	H	a	b	c	d	d'	e	f	h	r	
200	45	90	280	185	200	170	205	30	10	35	25	150	30	
250	53	106	330	210	250	215	250				30	175		
300	68	136	380	240	300	260	300				40	200		
350	90	180	440	280	350	300	345	35	45	35	235	50		
400	114	227	510	310	400	345	395	40	15	50	40		260	
450	127	255	560	345	450	390	440						50	295
500	154	308	620	375	500	435	490	45	55	45	320	60		
550	176	352	640	415	550	475	535	45	—	60	—	355	60	
600	189	378	690	440	600	520	580		—		—	380		
650	219	438	740	480	650	565	630		—		65	—		415
700	254	508	800	510	700	610	680	50	—	70	—	440	70	
800	299	598	900	565	800	695	770		—		75	—		490
900	379	758	1,010	635	900	785	870		—		85	—		550
1000	435	870	1,110	690	1,000	875	965	55	—	90	—	600	80	

水路幅 200~1000

■規格図



■寸法・重量(1)

呼び名	参考重量 (kg)	寸法 (mm)											
		B	H	a	b	c	c'	d	d'	e	e'	f	g
200	93	340	225	200	170	205	285						
250	110	390	250	250	215	250	330	30	10	35	45	25	40
300	140	440	280	300	260	300	380			40	50	30	
350	187	510	325	350	300	345	435	35		45	55	35	45
400	235	570	355	400	345	395	485	40	15	50	60	40	50
450	261	620	390	450	390	440	530			55	65	45	
500	318	690	425	500	435	490	590	45		60	70	50	55
550	375	750	470	550	475	535	645			65	75	55	
600	406	800	495	600	520	580	690	50	20	70	80	60	60
650	468	850	535	650	565	630	740			75	85	65	
700	536	910	565	700	610	680	790	55	25	85	95	70	65
800	637	1,020	625	800	695	770	890			90	100	75	
900	811	1,140	700	900	785	870	1,000			95	105	80	
1000	931	1,250	760	1,000	875	965	1,085			100	110	85	

■寸法・重量(2)

呼び名	寸法 (mm)									
	h	h'	i	r	r'	s	y	l1	l2	l
200	150	195	30	30	40	70	10	60	85	2,000
250	175	220		40	50					
300	200	250		50	60					
350	235	290	35	50	60	15	70	100		
400	260	320								
450	295	355	40	60	70	20	80	115		
500	320	385								
550	355	425								
600	380	450	45	70	80	25	90	130		
650	415	490								
700	440	520	50	80	90	100	90	130		
800	490	575								
900	550	645								
1000	600	700	60	80	90					