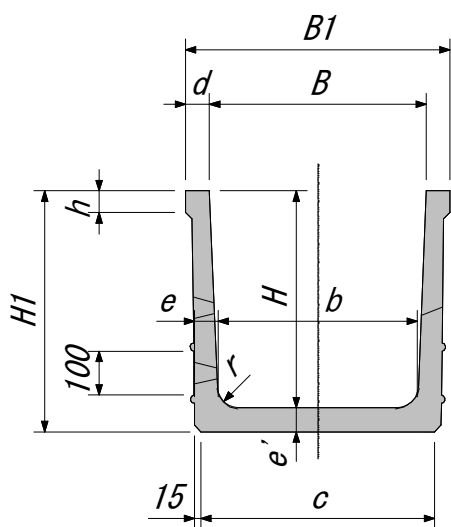
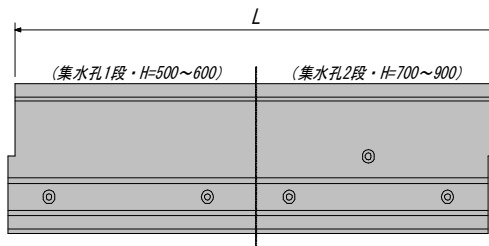


水路深 500~900

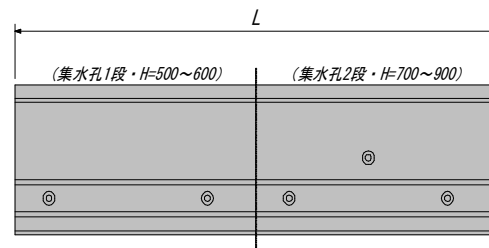
■規格図



相欠型



フラット型

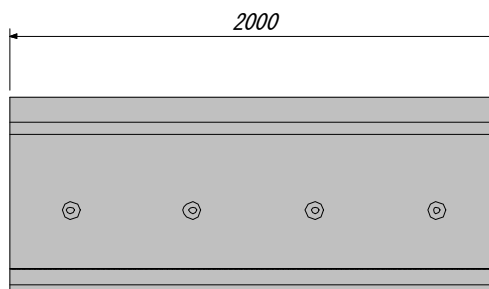
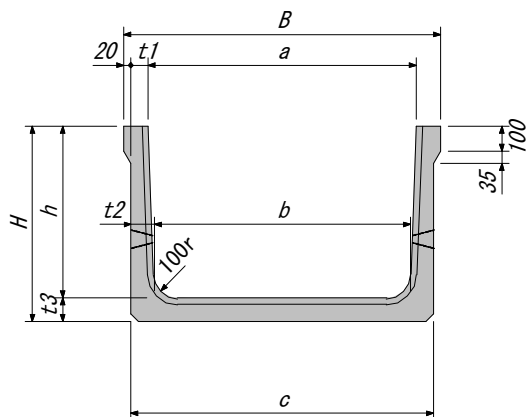


■寸法・重量

呼び名 H(深) x B(幅)	参考重量(kg)		寸法 (mm)								
	ℓ=2m	ℓ=1m	B1	H1	b	c	d	e	e'	h	r
500 x 400	357	178	510	555	360	439	55	55	55	50	50
x 500	383	191	610		460	539					
600 x 400	446	223	520	660	352	440	60	60	60	55	60
x 600	502	251	720		552	640					
x 800	675	338	920	690	752	840	75	80	70	70	80
900 x 500	840	420	650	980	428	555					
x 600	878	439	750		528	655	728	855			
x 800	953	476	950	728	855						

水路深 600

■規格図



■寸法・重量

呼び名 h(深) x a(幅)	参考重量(kg)		寸法 (mm)						
	ℓ=2m	ℓ=1m	B	H	b	c	t1	t2	t3
600 x 1,000	910	455	510	685	960	1,130	65	85	85