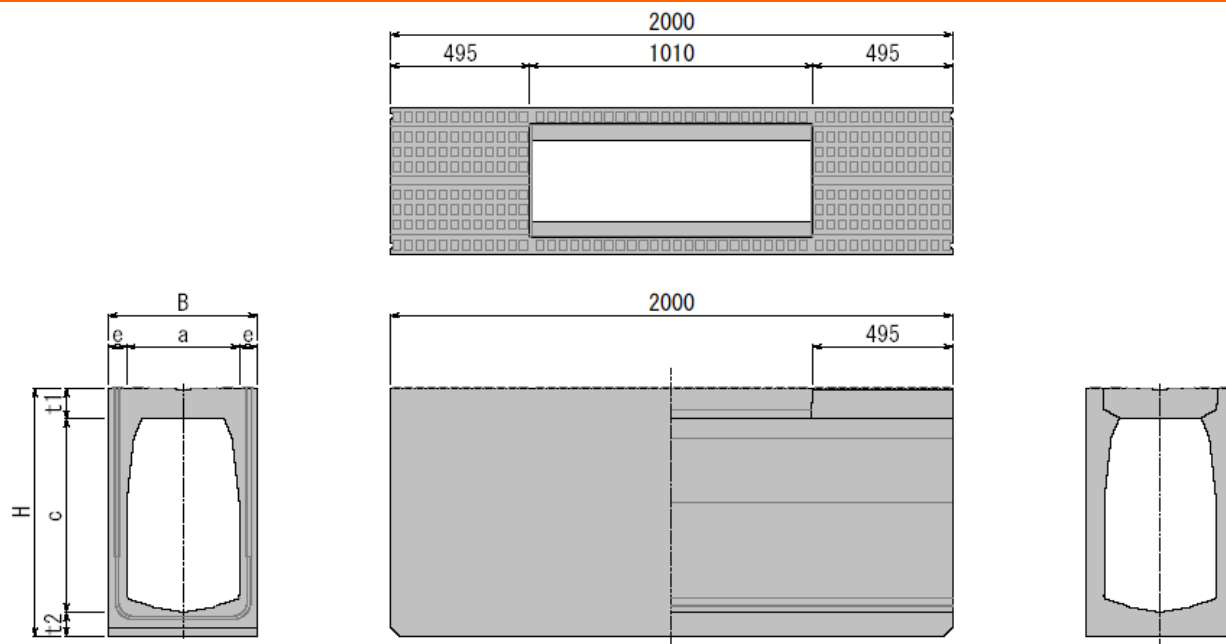


サイズ B300~B600

■規格図



■寸法・重量

| 呼び名<br>a(幅) x c(深) | 参考重量<br>(kg) | 寸法 (mm) |       |       |       |    |     |     |
|--------------------|--------------|---------|-------|-------|-------|----|-----|-----|
|                    |              | B       | H     | a     | c     | e  | t1  | t2  |
| 300 x 300          | 481          | 420     | 465   | 300   | 300   | 60 | 95  | 70  |
| 300 x 400          | 535          |         | 565   |       | 400   |    |     |     |
| 300 x 500          | 590          |         | 665   |       | 500   |    |     |     |
| 300 x 600          | 680          |         | 775   |       | 600   |    |     |     |
| 300 x 700          | 735          |         | 875   |       | 700   |    |     |     |
| 300 x 800          | 795          |         | 975   |       | 800   |    |     |     |
| 300 x 900          | 895          |         | 1,085 |       | 900   |    |     |     |
| 300 x 1,000        | 955          |         | 1,185 |       | 1,000 |    |     |     |
| 300 x 1,100        | 1,010        |         | 1,285 |       | 1,100 |    |     |     |
| 300 x 1,200        | 1,060        |         | 1,385 |       | 1,200 |    |     |     |
| 400 x 400          | 675          | 530     | 585   | 400   | 400   | 65 | 110 | 75  |
| 400 x 500          | 735          |         | 685   |       | 500   |    |     |     |
| 400 x 600          | 795          |         | 785   |       | 600   |    |     |     |
| 400 x 700          | 905          |         | 895   |       | 700   |    |     |     |
| 400 x 800          | 965          |         | 995   |       | 800   |    |     |     |
| 400 x 900          | 1,020        |         | 1,095 |       | 900   |    |     |     |
| 400 x 1,000        | 1,140        |         | 1,205 |       | 1,000 |    |     |     |
| 400 x 1,100        | 1,200        |         | 1,305 |       | 1,100 |    |     |     |
| 400 x 1,200        | 1,260        |         | 1,405 |       | 1,200 |    |     |     |
| 500 x 500          | 1,000        |         | 660   |       | 715   |    |     | 500 |
| 500 x 600          | 1,080        | 815     |       | 600   |       |    |     |     |
| 500 x 700          | 1,150        | 915     |       | 700   |       |    |     |     |
| 500 x 800          | 1,280        | 1,025   |       | 800   |       |    |     |     |
| 500 x 900          | 1,350        | 1,125   |       | 900   |       |    |     |     |
| 500 x 1,000        | 1,430        | 1,225   |       | 1,000 |       |    |     |     |
| 500 x 1,100        | 1,580        | 1,335   |       | 1,100 |       |    |     |     |
| 500 x 1,200        | 1,660        | 1,435   |       | 1,200 |       |    |     |     |
| 500 x 1,300        | 1,730        | 1,535   |       | 1,300 |       |    |     |     |
| 500 x 1,400        | 1,810        | 1,635   |       | 1,400 |       |    |     |     |
| 500 x 1,500        | 1,880        | 1,735   | 1,500 |       |       |    |     |     |
| 600 x 600          | 1,310        | 780     | 835   | 600   | 600   | 90 | 140 | 95  |
| 600 x 700          | 1,390        |         | 935   |       | 700   |    |     |     |
| 600 x 800          | 1,480        |         | 1,035 |       | 800   |    |     |     |
| 600 x 900          | 1,610        |         | 1,145 |       | 900   |    |     |     |
| 600 x 1,000        | 1,700        |         | 1,245 |       | 1,000 |    |     |     |
| 600 x 1,100        | 1,780        |         | 1,345 |       | 1,100 |    |     |     |
| 600 x 1,200        | 1,960        |         | 1,455 |       | 1,200 |    |     |     |
| 600 x 1,300        | 2,050        |         | 1,555 |       | 1,300 |    |     |     |
| 600 x 1,400        | 2,130        |         | 1,655 |       | 1,400 |    |     |     |
| 600 x 1,500        | 2,220        |         | 1,755 |       | 1,500 |    |     |     |

～経済的な側溝に底版一体化することで施工性をアップ～

## 【特長】

### ◎ 施工性の向上

底版一体化することで即時埋戻しを可能にし、側壁形状が垂直とし、容易な転圧を可能に。

1m蓋版は、U字溝に比べ蓋版据付手間は1/4となり、工期短縮を実現しました。

### ◎ 迅速な集排水

天端にゆるいV字勾配を設けることで、雨水の迅速な集水を可能にしました。

### ◎ 高い掃流性能

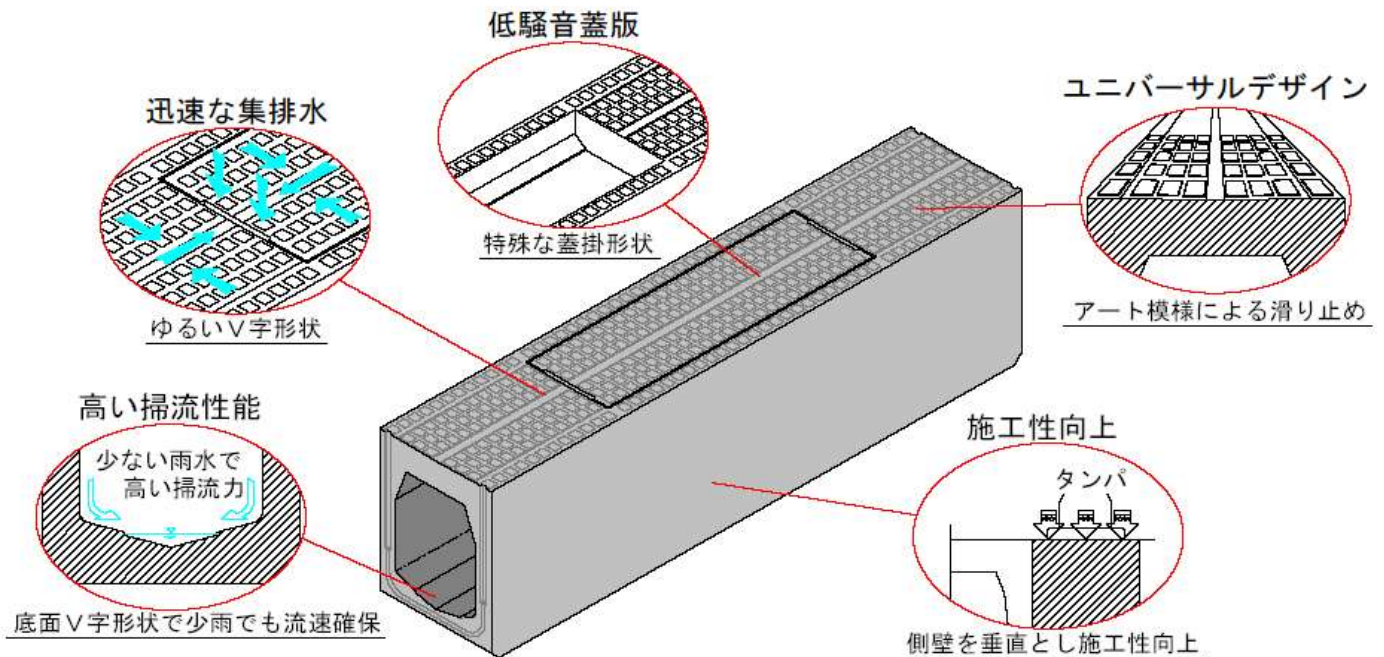
特徴的なV字の底版形状で、高い掃流性能を持ち、少雨でも流速を確保できます。

### ◎ ユニバーサルデザイン

交通バリアフリー法に準拠して手掛け部の幅を10mm以内に抑え、天端表面に滑り止めのアート模様をつけました。

### ◎ 低騒音、低振動

蓋版と本体をテーパ形状にすることにより蓋版のガタ付きを解消致しました。



## 【施工事例】



蓮田市 市民体育館駐車場



桜川市 真壁町地内排水整備工事