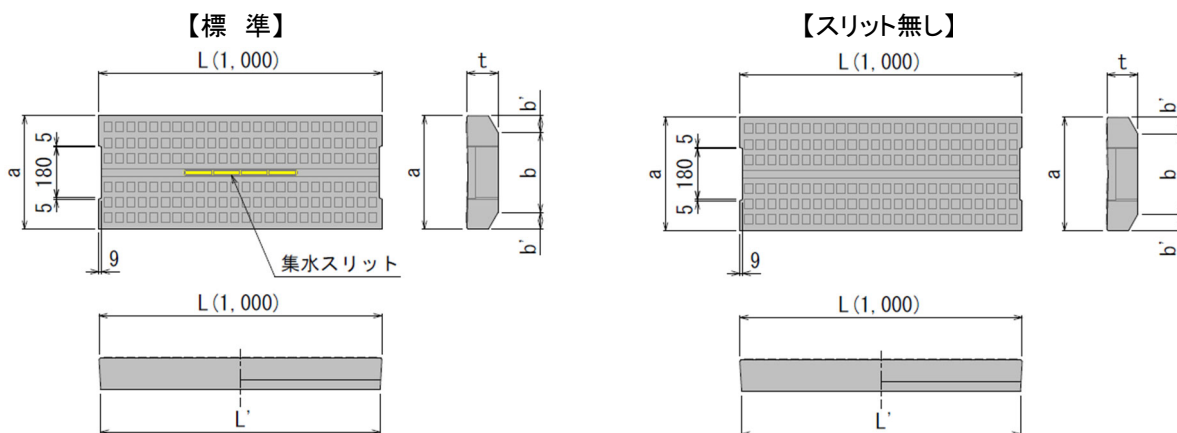


水路幅 300~600

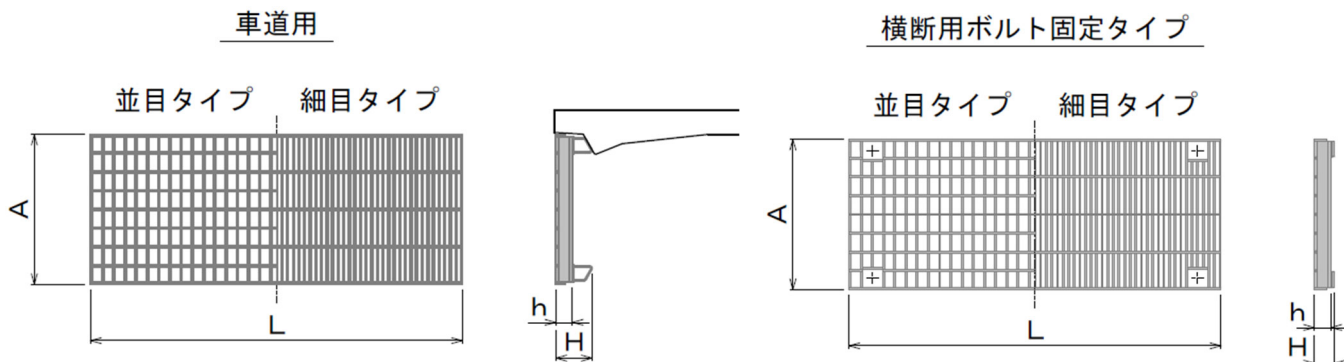
■コンクリート蓋版(300~600) 規格図



■質量・寸法表

呼び名		参考質量 (kg)	寸法 (mm)				
			a	b	b'	t	L'
車道用	300用	62	300	206	47	95	989
	400用	97	400	282	59	110	987
	500用	137	500	358	71	125	985
	600用	183	600	434	83	140	983

■グレーチング蓋版(300~600) 規格図



■質量・寸法表

呼び名		参考重量 (kg)	寸法 (mm)				
			A	H	h	L	
車道用	並目	300用	21	300	89	32	995
		400用	30	400	97	44	
		500用	43	500	105	42	
		600用	57	600	114	60	
	細目	300用	23	300	89	32	995
		400用	32	400	97	44	
		500用	48	500	105	50	
		600用	64	600	114	60	
横断用	並目	300用	24	300	47.5	38	995
		400用	28	400	53.5	44	
		500用	44	500	59.5	50	
		600用	52	600	64.5	55	
	細目	300用	26	300	47.5	38	995
		400用	33	400	53.5	44	
		500用	48	500	59.5	50	
		600用	56	600	64.5	55	