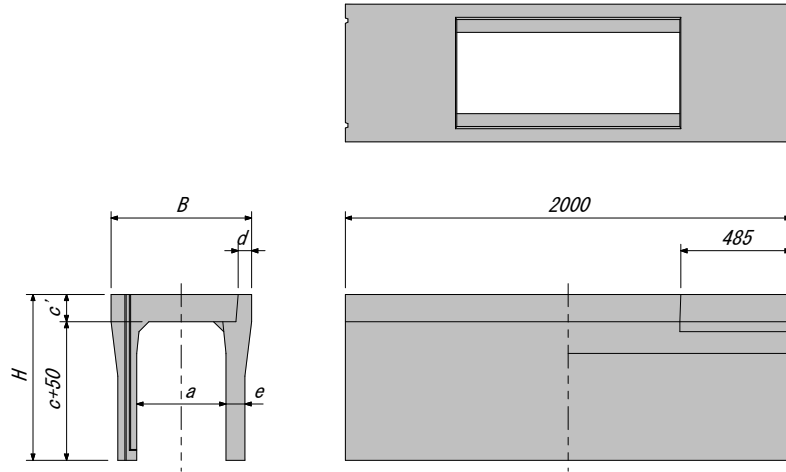


水路幅400~600 設計条件は、土被り0.1~1.5m、自動車荷重T-14およびT-10とする。

■規格図



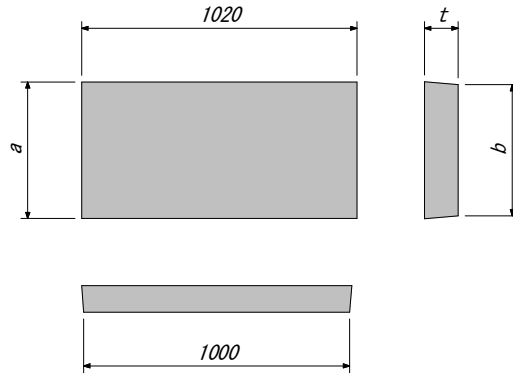
■寸法・重量

呼び名	参考質量 (kg)	寸法 (mm)						
		B	H	a	c	c'	d	e
0404	625	630	575	400	400	125	55	85
0504	705		675		500			
0604	785		775		600			
0704	955		875		700			
0804	1050		975		800			
0904	1150		1075		900			
1004	1360		1175		1000			
1104	1460		1275		1100			115
1204	1570		1375		1200			
0405	750		750		590			500
0505	840	690		500				
0605	930	790		600				
0705	1020	890		700				
0805	1100	990		800				
0905	1310	1090		900				
1005	1420	1190		1000				
1105	1520	1290		1100				
1205	1770	1390		1200	125			
1305	1890	1490		1300				
1405	2010	1590	1400					
0406	860	860	605	600	400	155	70	
0506	950		705		500			
0606	1040		805		600			
0706	1140		905		700			
0806	1230		1005		800			
0906	1320		1105		900			
1006	1550		1205		1000			
1106	1660		1305		1100		115	
1206	1770		1405		1200			
1306	2030		1505		1300		130	
1406	2150	1605	1400					
1506	2280	1705	1500					

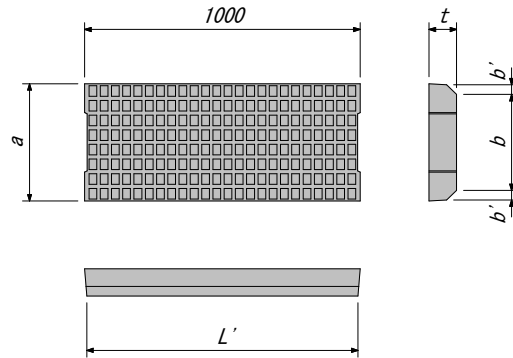
水路幅400~600

■規格図

●農道横断用 (KKC)



●圃場乗入用 (KKA)



■寸法・重量

●農道横断用(KKC蓋版)

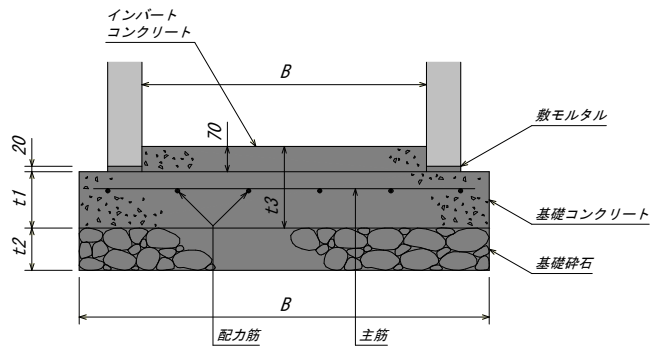
呼び名	参考質量 (kg)	寸法 (mm)		
		a	b	t
400	148	510	490	125
500	199	610	590	140
600	257	710	690	155

●圃場乗入用(KKA蓋版)

呼び名	参考質量 (kg)	寸法 (mm)				
		a	b	b'	t	L'
400	96	432	353	36	100	985
500	142	552	462	41	115	982
600	190	652	551	46	130	980

水路幅400～600

■標準図



農道横断用 (KKC) 基礎寸法及び10m当り材料表

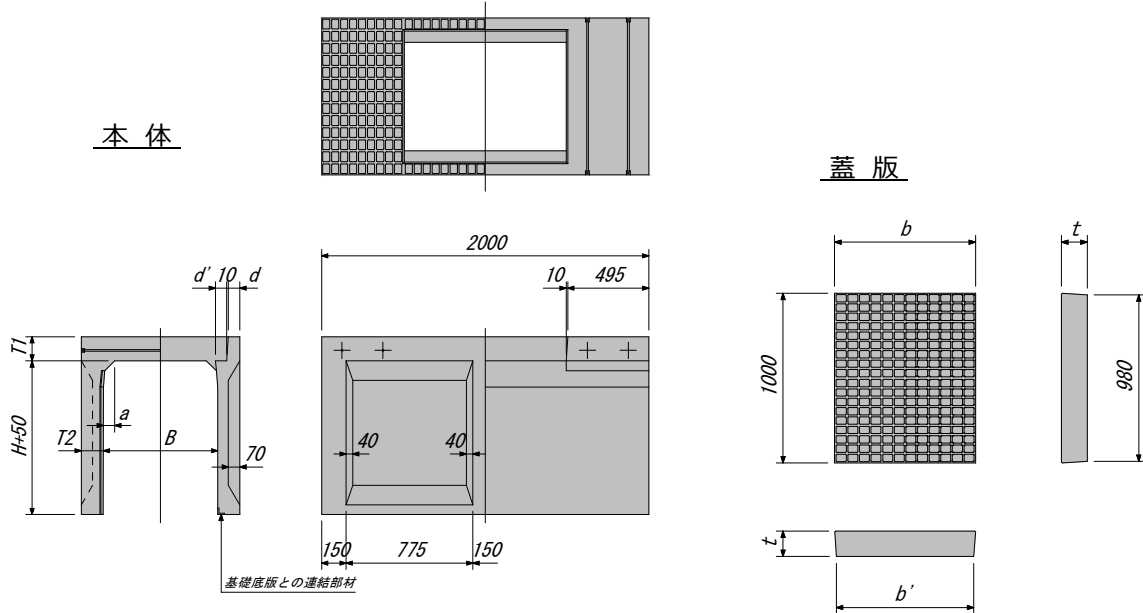
呼び名 (H ~ H × B)	土被り (m)	寸法 (mm)				配筋			
		B	t1	t2	t3	主筋		配力筋	
						径	ピッチ	径	本数
400 ~ 900 × 400	0.1 ~ 1.5	700	150	150	220	D13	250	D13	3
1000 ~ 1200 × 400		750				D13	250	D13	4
400 ~ 800 × 500		800	150	150	220	D13	200	D13	4
900 ~ 1400 × 500		850				D13	200	D13	4
400 ~ 900 × 600		900	150	150	220	D13	200	D13	4
1000 ~ 1500 × 600		1000				D13	200	D13	5

圃場乗入用 (KKA) 基礎寸法及び10m当り材料表

呼び名 (H ~ H × B)	土被り (m)	寸法 (mm)				配筋			
		B	t1	t2	t3	主筋		配力筋	
						径	ピッチ	径	本数
400 ~ 900 × 400	0.3 ~ 1.5	650	150	150	220	D13	250	D13	3
1000 ~ 1200 × 400		700				D13	250	D13	3
400 ~ 900 × 500		750	150	150	220	D13	250	D13	4
1000 ~ 1500 × 500		800				D13	250	D13	4
400 ~ 900 × 600		850	150	150	220	D13	250	D13	4
1000 ~ 1500 × 600		900				D13	250	D13	4

水路幅700~1000 設計条件は、土被り0.1~1.5m、自動車荷重T-14およびT-10とする。

■規格図



■寸法・重量

【本体】

呼び名 (H × B)	参考質量 (kg)	寸法 (mm)									
		T1	T2	a	d	d'					
0507	935	150	135	70	70	70					
0607	1010										
0707	1090										
0807	1160										
0907	1240										
1007	1320										
1107	1400										
1207	1480										
0608	1110						160	140	80	75	71
0708	1200										
0808	1280										
0908	1360										
1008	1450										
1108	1530										
1208	1610										
1308	1690										

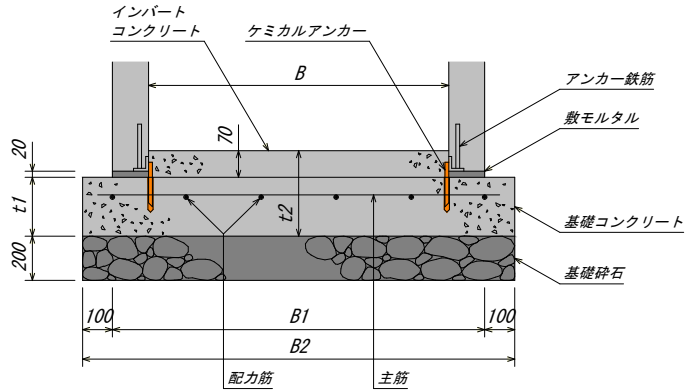
呼び名 (H × B)	参考質量 (kg)	寸法 (mm)									
		T1	T2	a	d	d'					
0709	1310	170	145	90	75	77					
0809	1400										
0909	1490										
1009	1570										
1109	1660										
1209	1750										
1309	1840										
1409	1920										
0810	1530						180	150	100	80	78
0910	1620										
1010	1710										
1110	1800										
1210	1900										
1310	1990										
1410	2080										
1510	2170										

【蓋版】

呼び名	参考質量 (kg)	寸法 (mm)		
		b	b'	t
700	308	820	800	150
800	367	920	900	160
900	437	1030	1010	170
1000	507	1130	1110	180

水路幅700～1000

■標準図

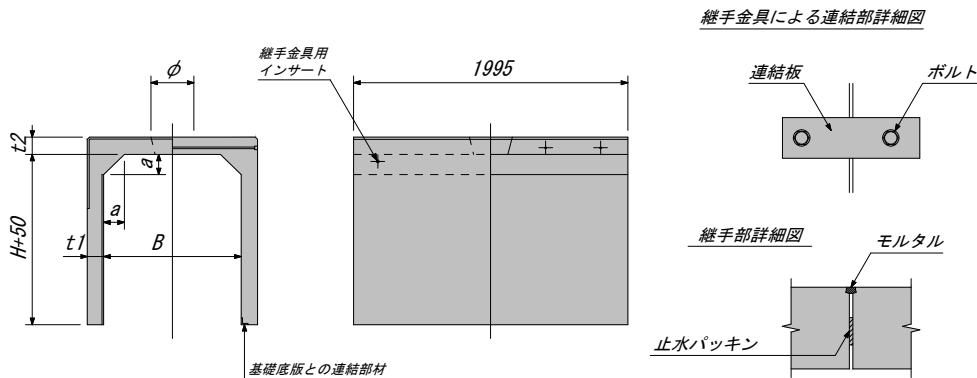


基礎寸法及び10m当り材料表 (KKC・KKA共通)

呼び名 (B)	土被り (m)	寸法 (mm)				配筋				ケミカル アンカー	
		B1	B2	t1	t2	主筋		配力筋		径	本数
						径	ピッチ	径	本数		
700	0.1 (0.3) ~ 1.5	970	1170	200	270	D13	250	D13	5	D10	20
800		1080	1280					D13	6		
900		1190	1390			D13	200	D13	7		
1000		1300	1500								

水路幅1000~2000 設計条件は、土被り0.1~1.5m、自動車荷重T-14およびT-10とする。

■規格図



呼び名 (H × B)	参考質量 (kg)	寸法 (mm)			
		t1	t2	a	φ
0810	1800	120	125	150	312.5
0910	1920				
1010	2030				
1110	2150				
1210	2260				
1310	2380				
1410	2490				
1510	2610				
0811	1860				
0911	1980				
1011	2090				
1111	2210				
1211	2320				
1311	2440				
1411	2550				
1511	2670				
0812	1920				
0912	2040				
1012	2150				
1112	2270				
1212	2380				
1312	2500				
1412	2610				
1512	2730				
0813	2020				
0913	2130				
1013	2250				
1113	2360				
1213	2480				
1313	2590				
1413	2710				
1513	2820				
1014	2460				
1114	2580				
1214	2690				
1314	2810				
1414	2920				
1514	3040				
1614	3500				
1714	3630				
1814	3760				
1914	3900				
2014	4030				

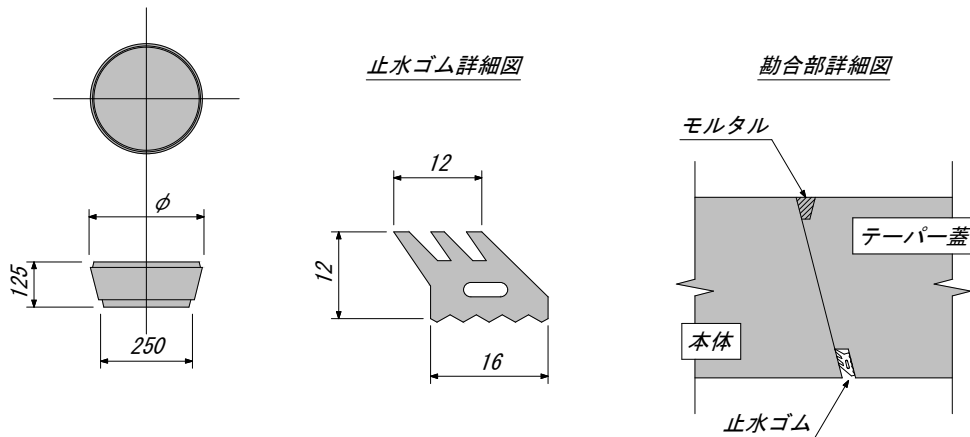
呼び名 (H × B)	参考質量 (kg)	寸法 (mm)			
		t1	t2	a	φ
1015	2650	130	150	150	325
1115	2770				
1215	2900				
1315	3020				
1415	3150				
1515	3270				
1615	3400				
1715	3530				
1815	3660				
1915	3790				
2015	3920				
1016	2720				
1116	2850				
1216	2970				
1316	3090				
1416	3220				
1516	3340				
1616	3460				
1716	3580				
1816	3700				
1916	3820				
2016	3940				
1018	2960				
1118	3090				
1218	3210				
1318	3330				
1418	3460				
1518	3580				
1618	3700				
1718	3820				
1818	3940				
1918	4060				
2018	4180				
1020	3330				
1120	3450				
1220	3580				
1320	3700				
1420	3820				
1520	3950				
1620	4070				
1720	4190				
1820	4310				
1920	4430				
2020	4550				

ホクエツ 農道横断用エコカルバート蓋版 KKC蓋

水路幅1000~2000

■規格図

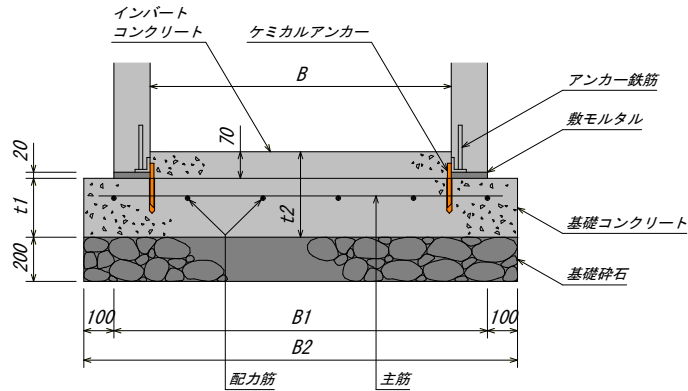
【テーパー蓋】



呼び名	参考質量 (kg)	寸法 (mm)	
		φ	t
1000	18	312.5	125
1100			
1200			
1300	19	315	130
1400	23	325	150
1500			
1600			
1800	25	330	160
2000	29	340	180

水路幅1000～2000

■標準図



基礎寸法及び10m当り材料表 (KKC・KKA共通)

呼び名 (H ~ H × B)	土被り (m)	寸法 (mm)				配筋				ケミカル アンカー					
		B1	B2	t1	t2	主筋		配力筋		径	本数				
						径	ピッチ	径	本数						
800 ~ 1500 × 1000	0.1 (0.3) ~ 1.5	1240	1440	200	270	D13	200	D13	6	D13	20				
800 ~ 1500 × 1100		1340	1540			D13	150	D13	7						
800 ~ 1500 × 1200		1440	1640			D13	150	D13	7						
800 ~ 1500 × 1300		1540	1740	250	320	D16	200	D13	8						
1000 ~ 1500 × 1400		1640	1840									D16	200	D13	9
1600 ~ 2000 × 1400		1680	1880												
1000 ~ 1500 × 1500		1760	1960			D16	200	D13	10						
1600 ~ 2000 × 1500		1800	2000									D19	200	D13	11
1000 ~ 1500 × 1600		1860	2060												
1600 ~ 2000 × 1600		1900	2100	D19	200	D13	11								
1000 ~ 1500 × 1800		2060	2260					D19	200			D13	11		
1600 ~ 2000 × 1800		2100	2300											D19	200
1000 ~ 1500 × 2000		2260	2460	D19	200	D13	11								
1600 ~ 2000 × 2000		2300	2500					D19	200			D13	11		