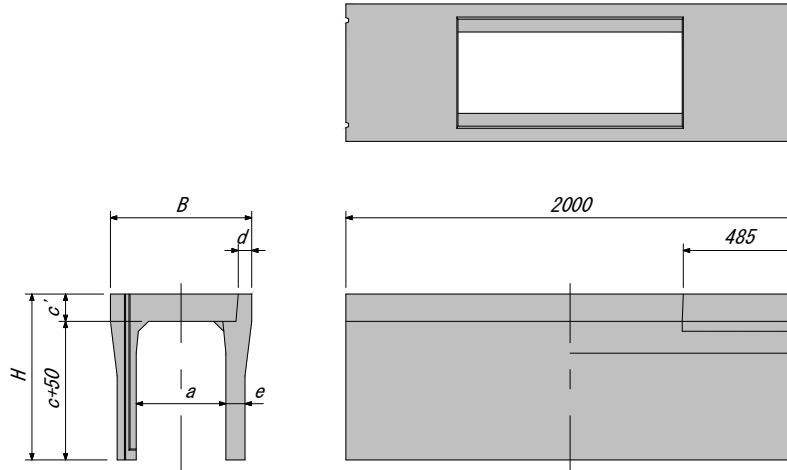


水路幅400~600 設計条件は、土被り0.1~1.5m、自動車荷重T-14およびT-10とする。

■規格図



■寸法・重量

呼び名	参考質量 (kg)	寸法 (mm)						
		B	H	a	c	c'	d	e
0404	625	630	575	400	400	125	55	85
0504	705		675		500			
0604	785		775		600			
0704	955		875		700			
0804	1050		975		800			
0904	1150		1075		900			
1004	1360		1175		1000			
1104	1460		1275		1100			115
1204	1570		1375		1200			
0405	750		750		590			500
0505	840	690		500				
0605	930	790		600				
0705	1020	890		700				
0805	1100	990		800				
0905	1310	1090		900				
1005	1420	1190		1000				
1105	1520	1290		1100				
1205	1770	1390		1200				
1305	1890	1490		1300	125			
1405	2010	1590	1400					
0406	860	860	605	600	400	155	70	
0506	950		705		500			
0606	1040		805		600			
0706	1140		905		700			
0806	1230		1005		800			
0906	1320		1105		900			
1006	1550		1205		1000			
1106	1660		1305		1100		115	
1206	1770		1405		1200			