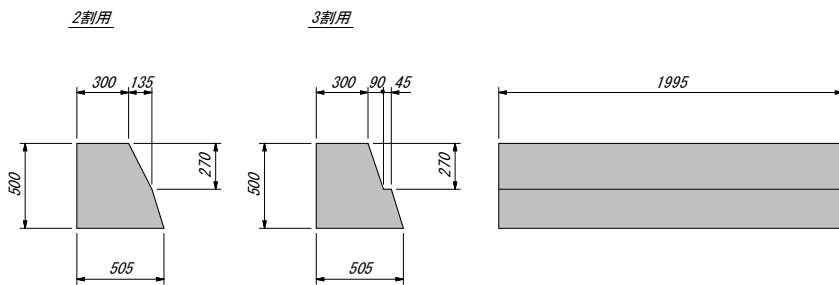


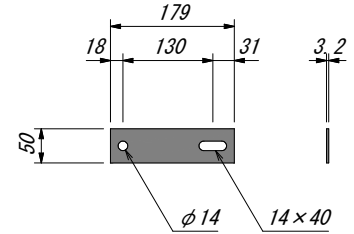
法留高さ H=500・700・1000

■規格図

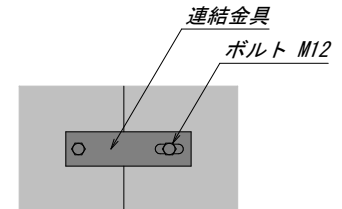
H=500



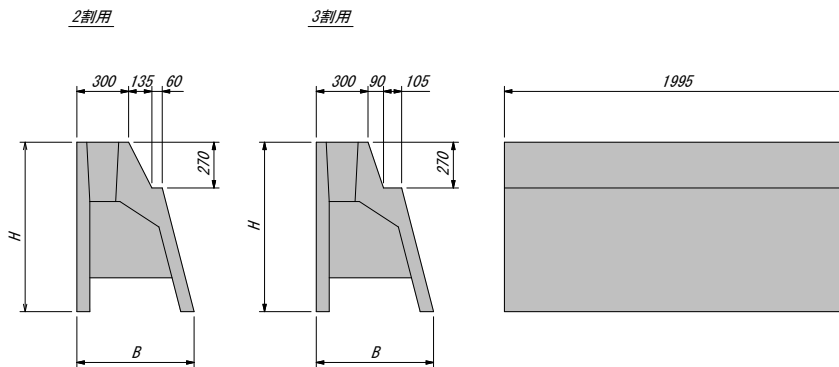
連結金具



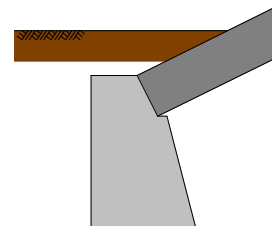
連結金具 取付状況



H=700, 1000



標準断面図



■寸法・重量

呼び名	参考質量 (kg)	寸法 (mm)		胴込めコンクリート量	
		B	H	m3/個	m3/10m当り
500	2割用	505	500	—	—
	3割用				
700	2割用	595	700	0.318	1.59
	3割用				
1000	2割用	680	1000	0.552	2.76
	3割用				