

## ■規格図



- 河川
- 湖沼
- 道路
- 公園
- 緩傾斜地
- 急傾斜地

	多自然型護岸			親水護岸
	大河川	中河川	小河川	
高水位部				
低水位部	●	●	●	●
河床部				

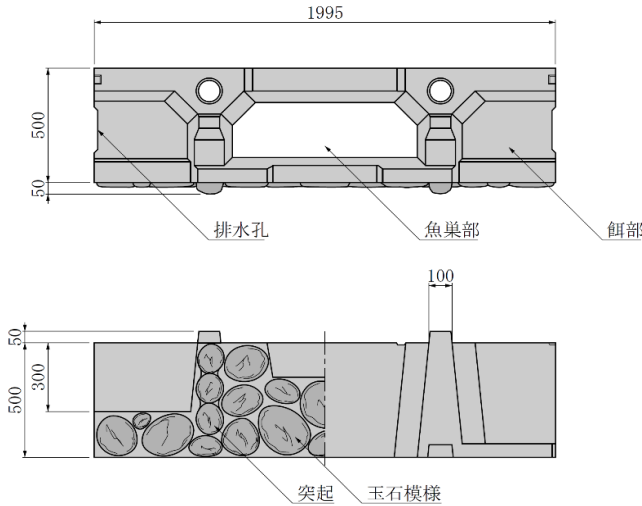
●: 適

魚介類、水棲昆虫などの住み処や避難場所、そして餌場を併設した護岸を兼ねたブロックです。魚巢部に隣接した上下左右の棚部に、玉石などの天然石材を充填することで、水草や藻類が繁茂して、魚の餌場や稚魚の生育場所になり、水際植物が覆い被さることで日陰を提供し、多彩な空間には甲殻類、水棲昆虫などが生息します。魚巢部へは、餌場からも表面の水の流れ側からも自由に入出りができ、住み処、避難場所としての機能を果たします。ブロック前面には突起を設け、流れを変化させて激み部を形成し、魚が魚巢や餌場に入りやすいように工夫しています。また表面は玉石模様に形成してあり、水の中に玉石が見え隠れする、自然に近い景観を創出します。

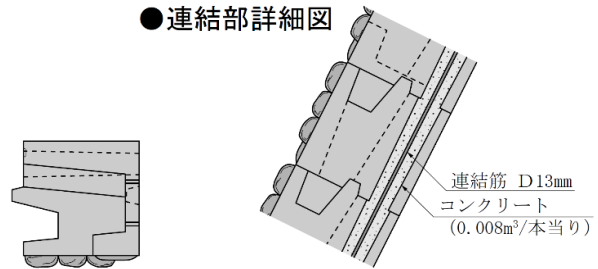
### 規格諸元

呼び名	主要部寸法(mm)	参考質量(kg)
急勾配用(S)	1,995×500×500	575
緩勾配用(G)	1,995×500×500	550
法留め用(木柵工)	1,995×500×500	610

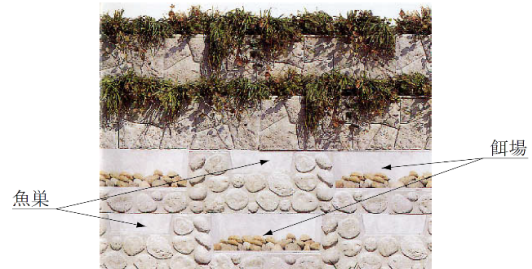
### ●規格図 (急勾配用 S)



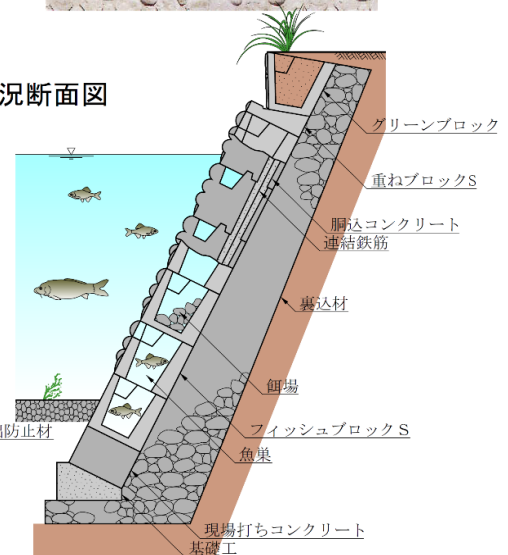
### ●連結部詳細図



### ●使用状況平面図

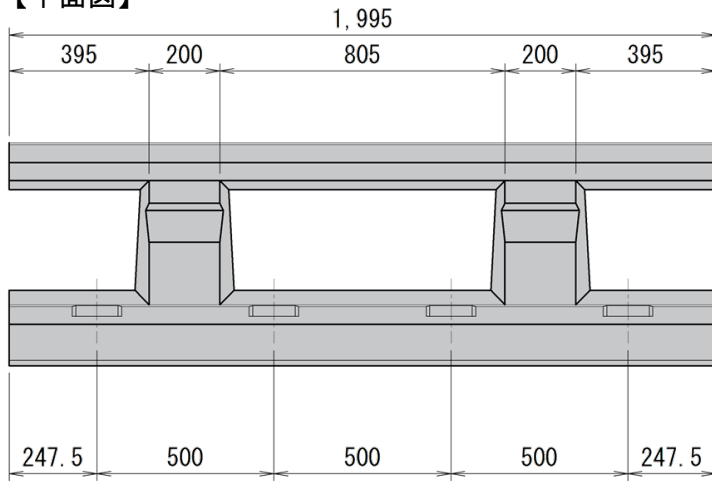


### ●使用状況断面図

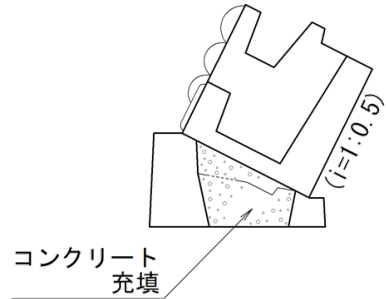


## ■規格図

【平面図】

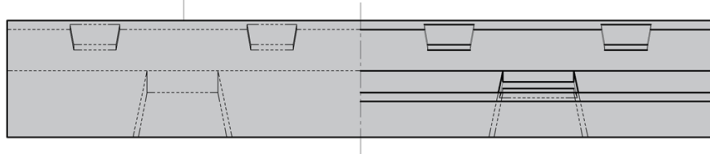


【使用状況】

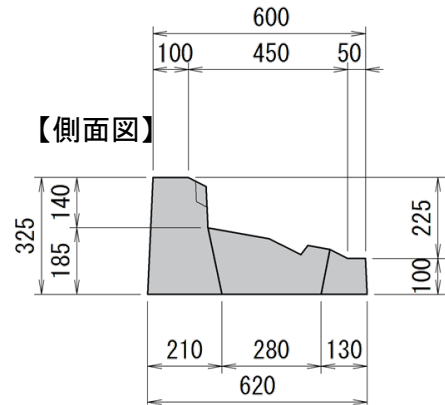


【側面図】 正面側

背面側



【側面図】



参考質量 360kg