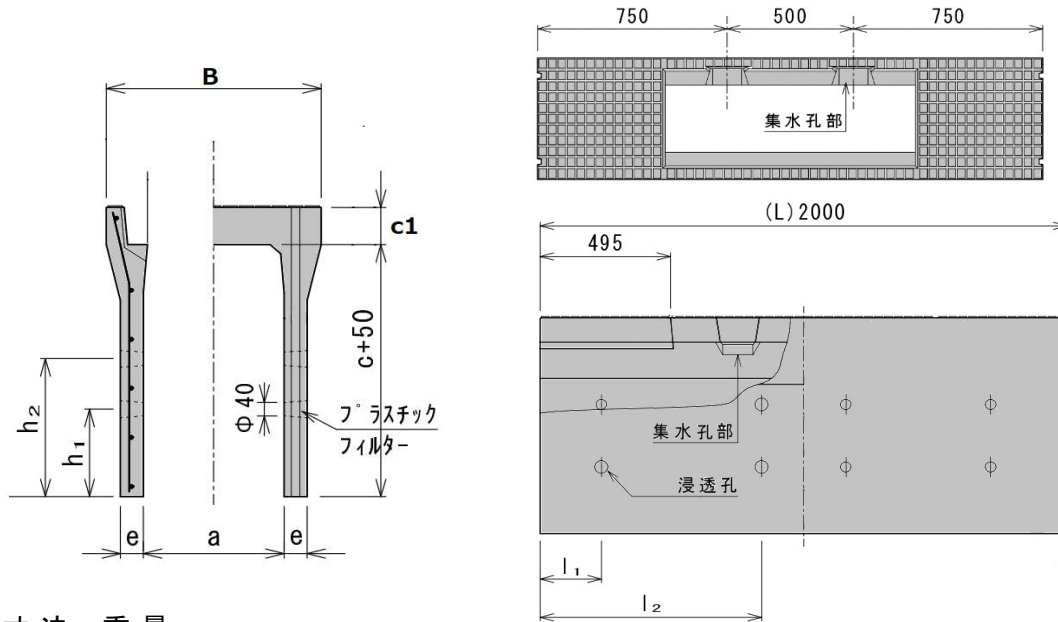


## 水路幅300~600

### ■規格図



### ■寸法・重量

呼び名 a(幅) x c(深)	参考重量 (kg)	寸法 (mm)				浸透孔位置寸法 (mm)						
		B	B'	c1	e	h1	h2	l1	l2			
300 x 300	326	500	400	95	50	175	-	280	840			
300 x 400	403		55		200							
300 x 500	455		65		250							
300 x 600	560		75		260	460						
300 x 700	625		85		270	560				280		
300 x 800	760		85		300	620				240		
300 x 900	830									195		
300 x 1,000	995											
300 x 1,100	1,070											
400 x 400	459	610	510	110	55	200	-	280	840			
400 x 500	535		60		250							
400 x 600	590		70		260	460						
400 x 700	715		80		270	560				280		
400 x 800	780		90		300	620				240		
400 x 900	930									195		
400 x 1,000	1,000											
400 x 1,100	1,180											
400 x 1,200	1,270											
500 x 400	545	720	620	125	60	200	-	280	840			
500 x 500	600		70		240							
500 x 600	715		70		240	500						
500 x 700	780		85		250	550				280		
500 x 800	845		85		270	530				210		
500 x 900	1,040		95		290	590				280		
500 x 1,000	1,120		95		270	730				190		
500 x 1,100	1,200		95		240	590				210		
500 x 1,200	1,390		95		420	730				190		
500 x 1,300	1,480		95		430	770				280		
500 x 1,400	1,570											
600 x 400	640	830	730	140	65	215	-	280	840			
600 x 500	700				65	205						
600 x 600	760				75	260				240		
600 x 700	890				75	360				195		
600 x 800	960				90	410				280		
600 x 900	1,030				90	275				560	280	
600 x 1,000	1,240		90		375	660		240				
600 x 1,100	1,320		800		780	90		410	720	195	660	
600 x 1,200	1,410					100		400	820	840		
600 x 1,300	1,620					100		420	880	280		
600 x 1,400	1,710											
600 x 1,500	1,800											